



**CIARKO**<sup>®</sup>

*DESIGN*

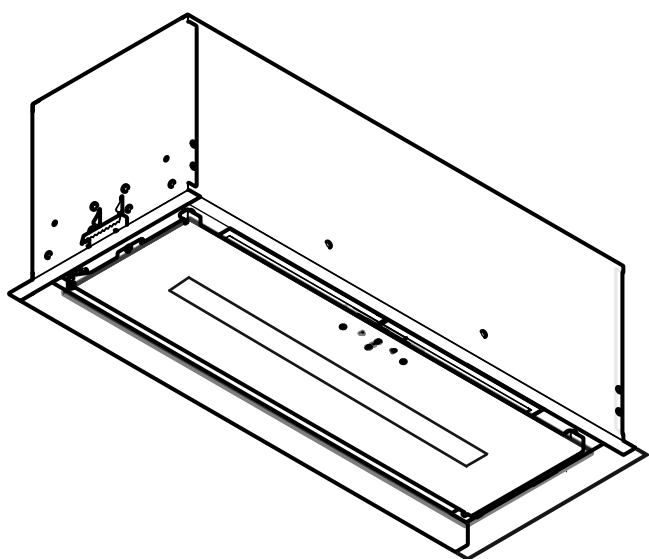
PL: INSTRUKCJA MONTAŻU I OBSŁUGI

DE: MONTAGE- UND GEBRAUCHSANWEISUNG

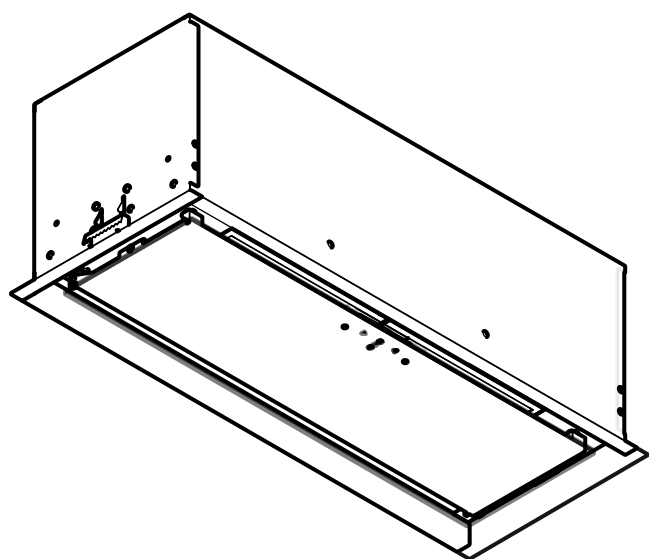
EN: INSTRUCTION ON MOUNTING AND USE

CZ: POKYNY PRO MONTÁŽ A POUŽITÍ

SK: NÁVOD NA MONTÁŽ A POUŽITIE



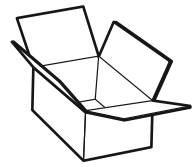
UNO 55 / 74



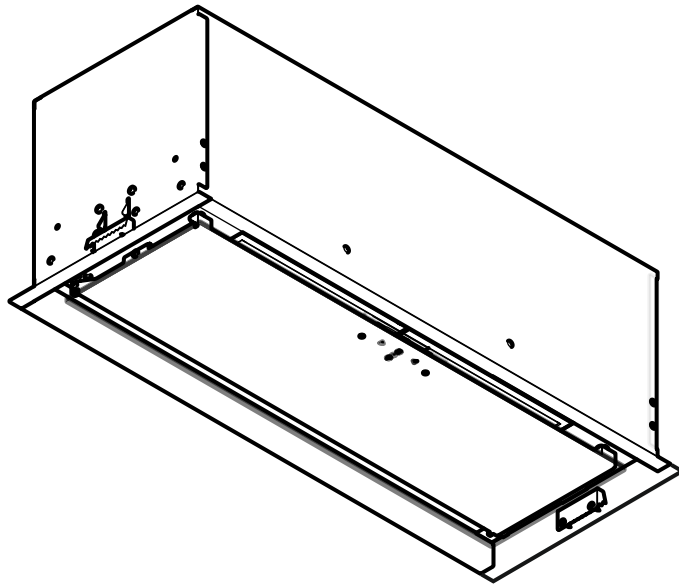
DUO 55 / 74



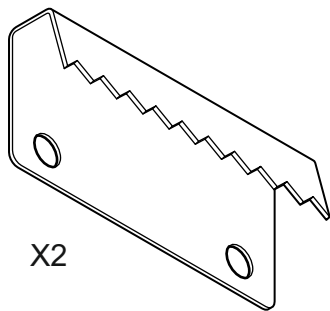
<b>Polski</b>	<b>11</b>
<b>Deutsch</b>	<b>18</b>
<b>English</b>	<b>25</b>
<b>Čeština</b>	<b>31</b>
<b>Slovenský</b>	<b>37</b>



(A)

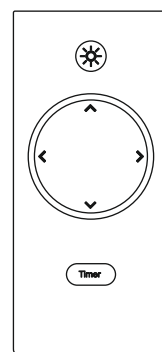


(B)



X2

(C)



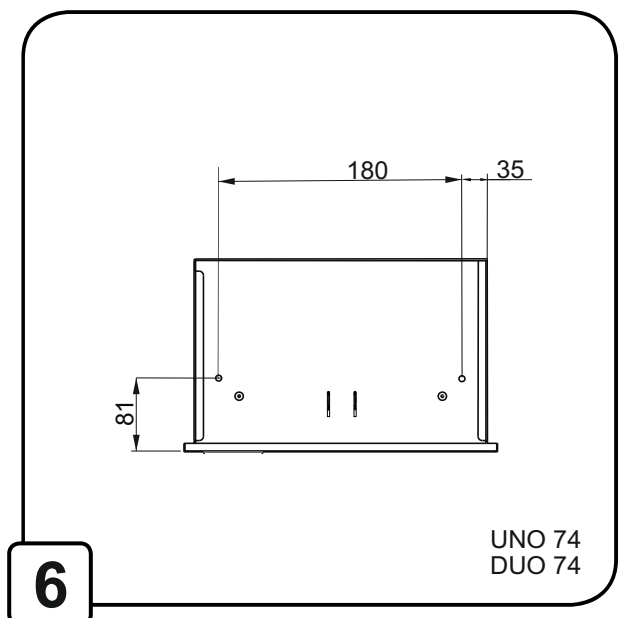
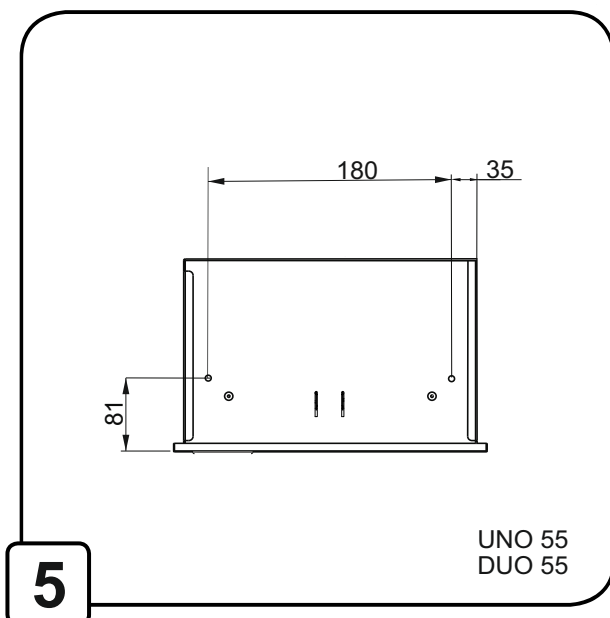
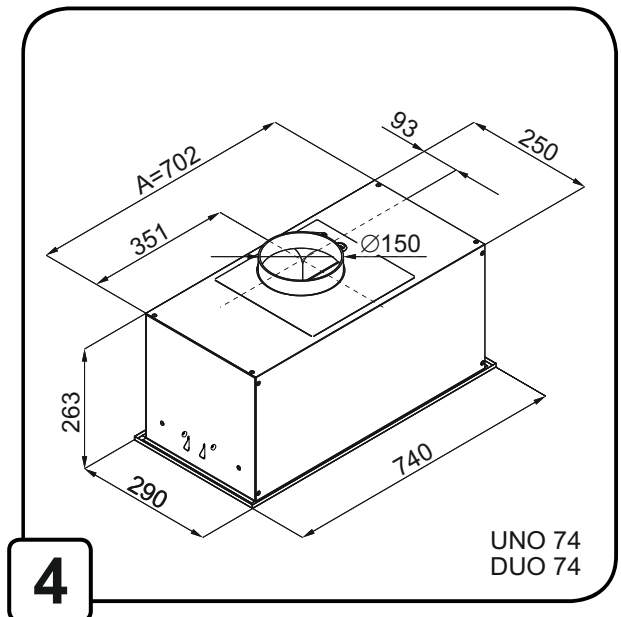
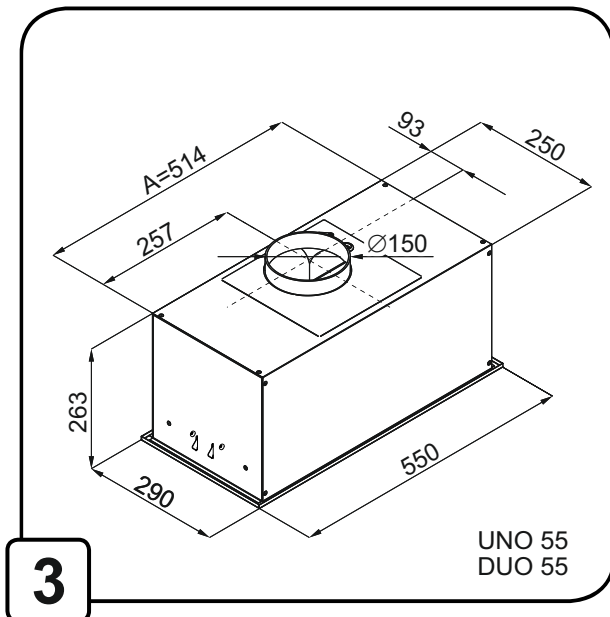
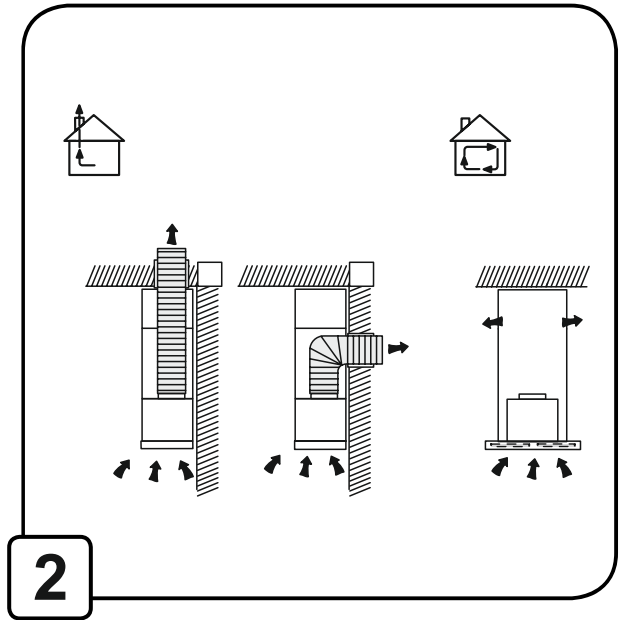
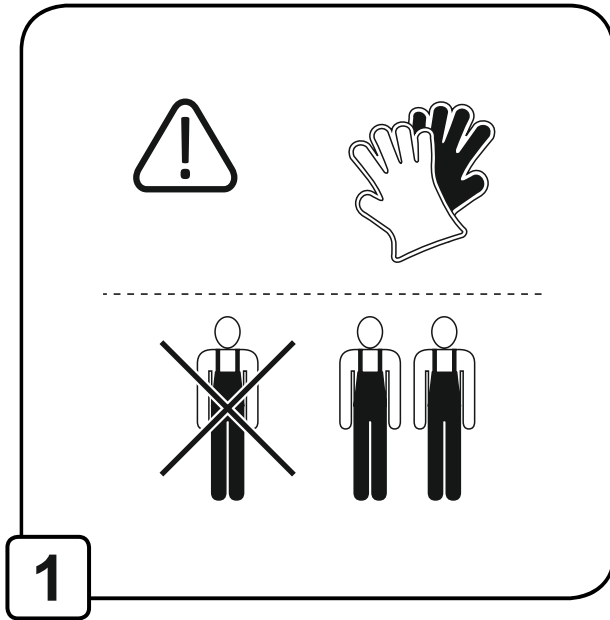
(D)

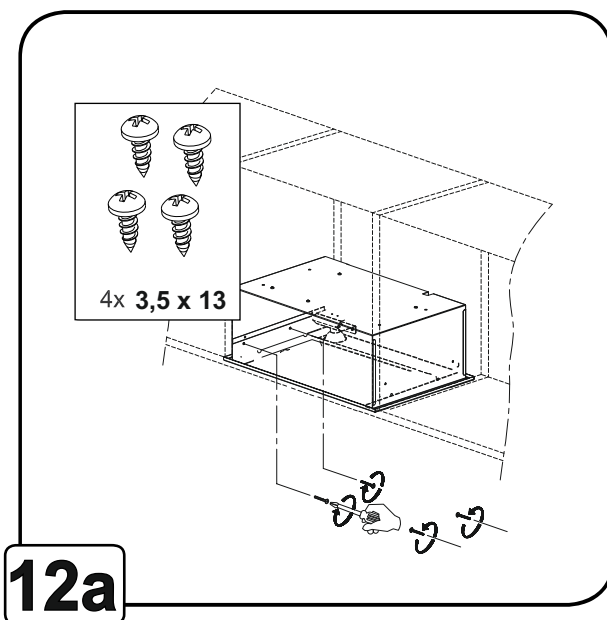
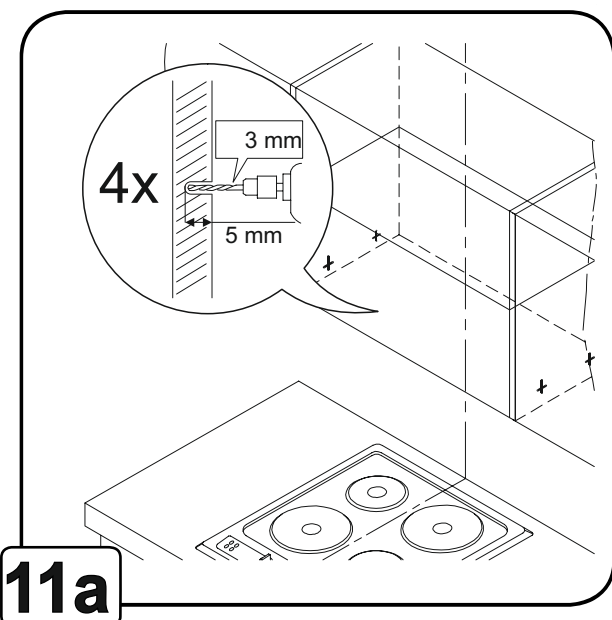
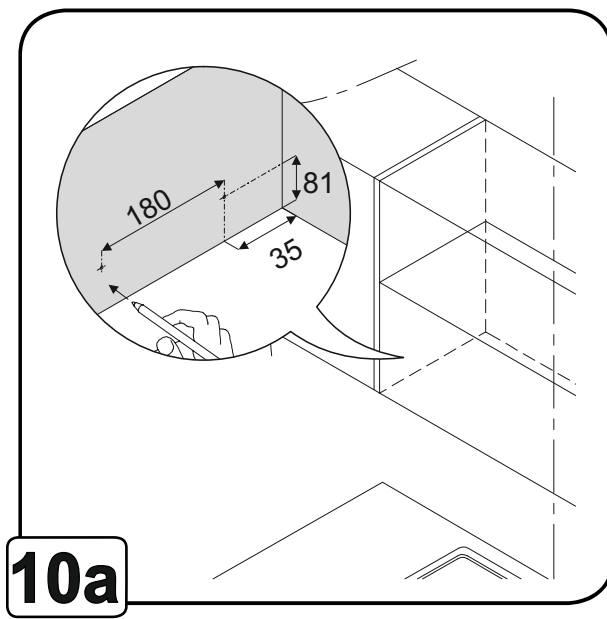
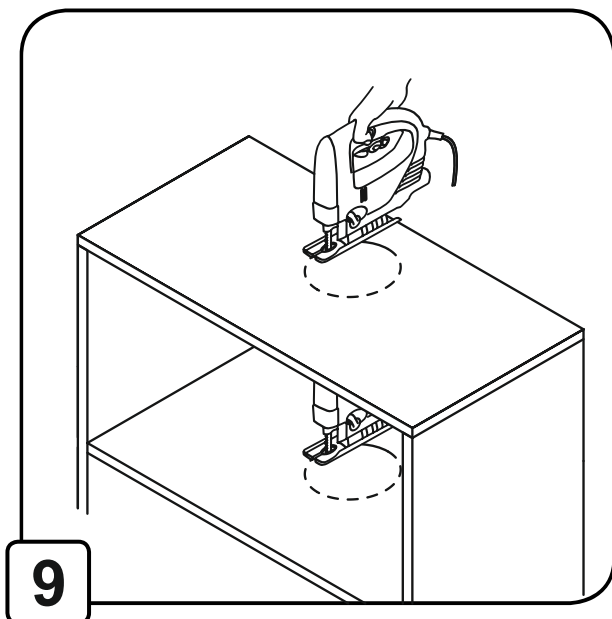
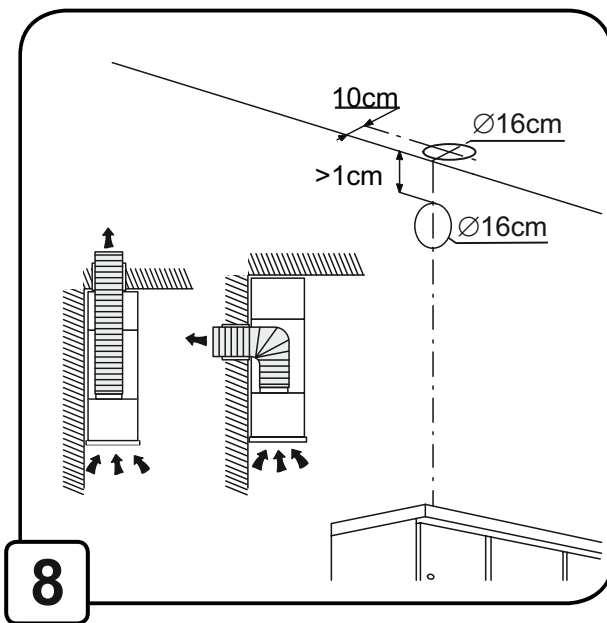
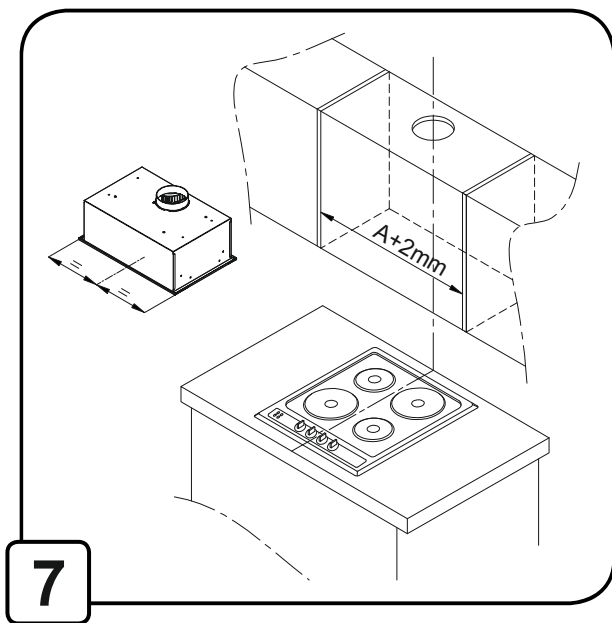


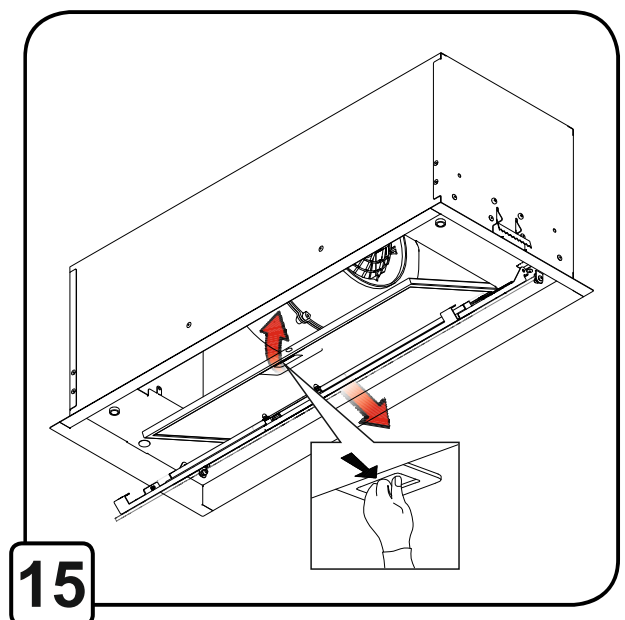
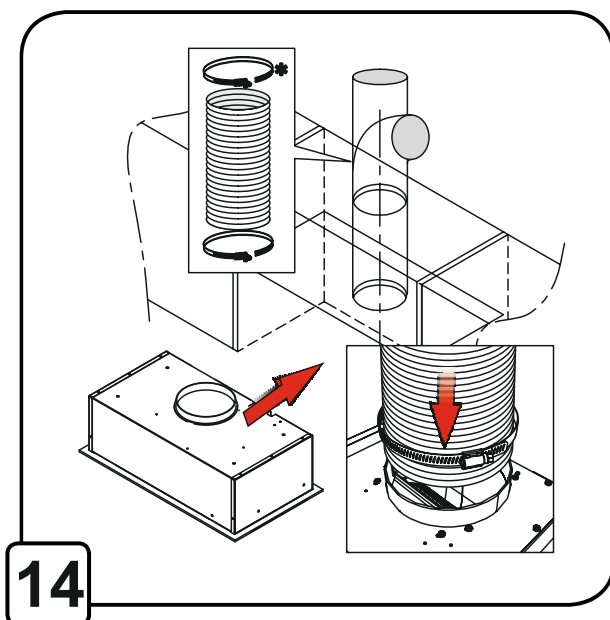
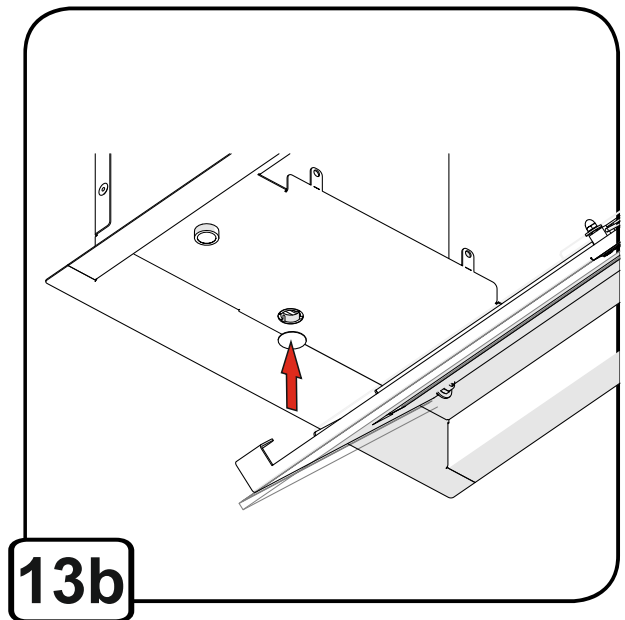
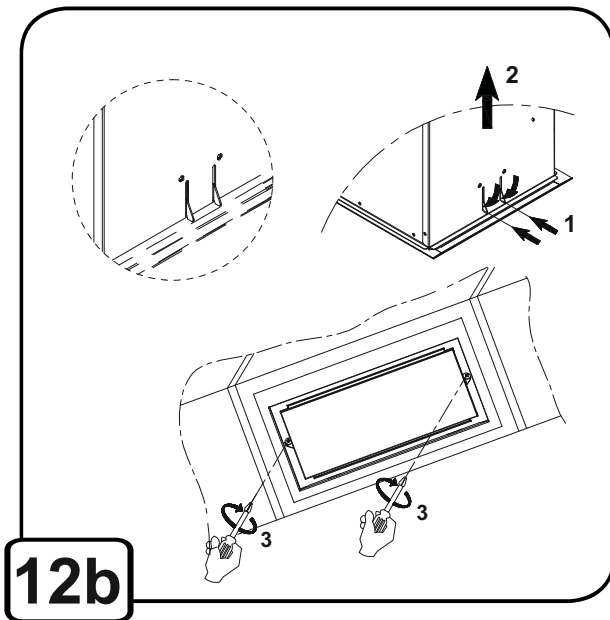
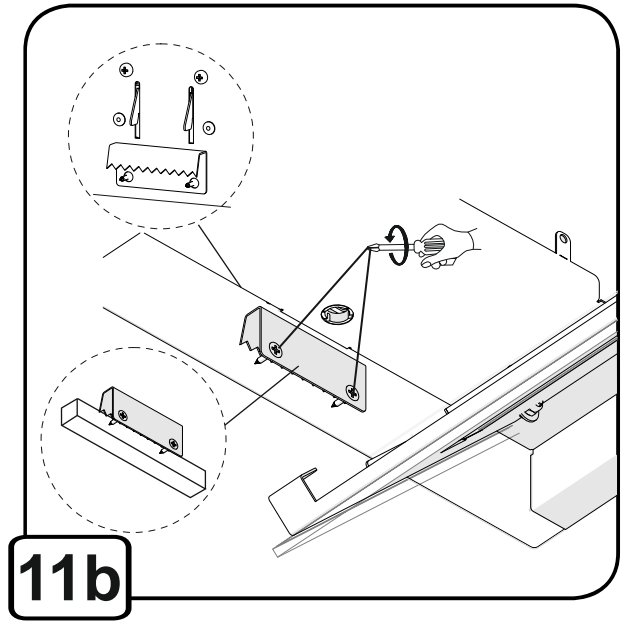
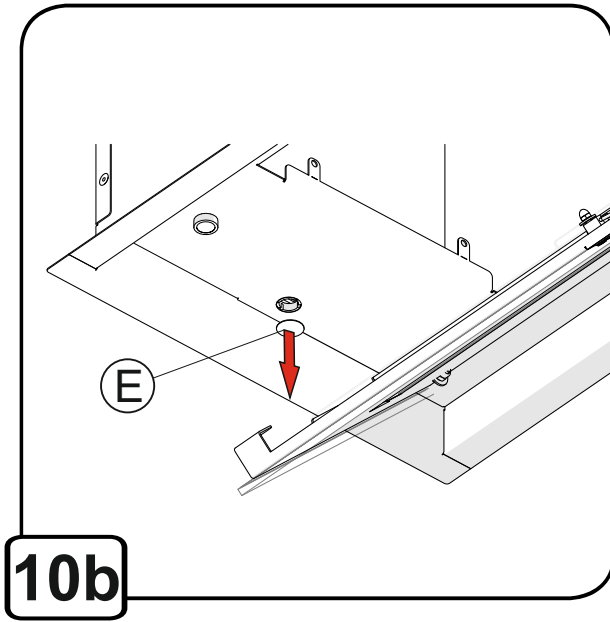
X4

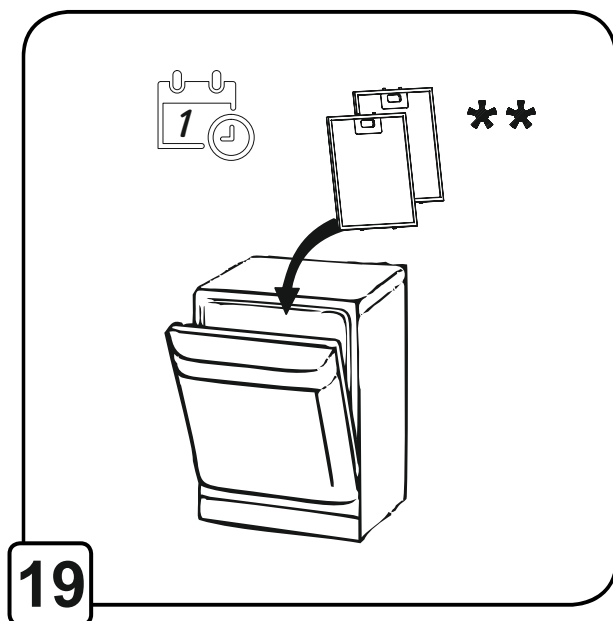
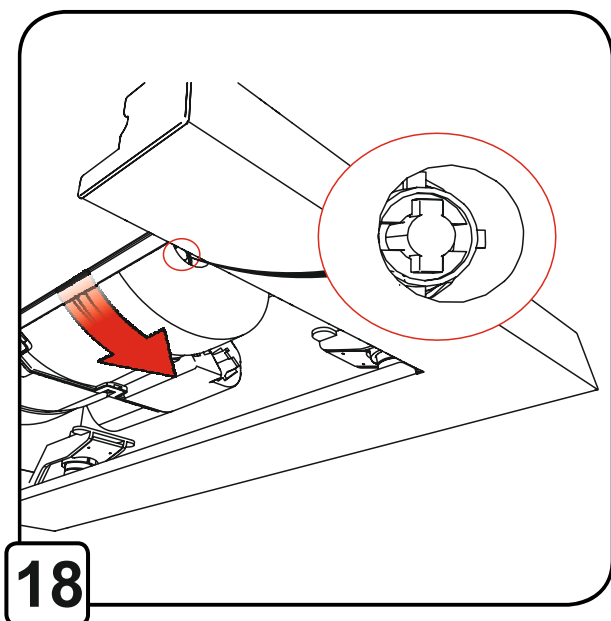
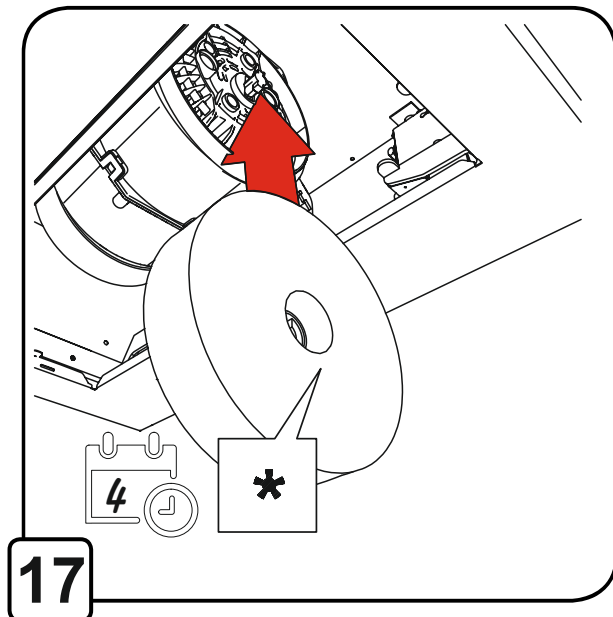
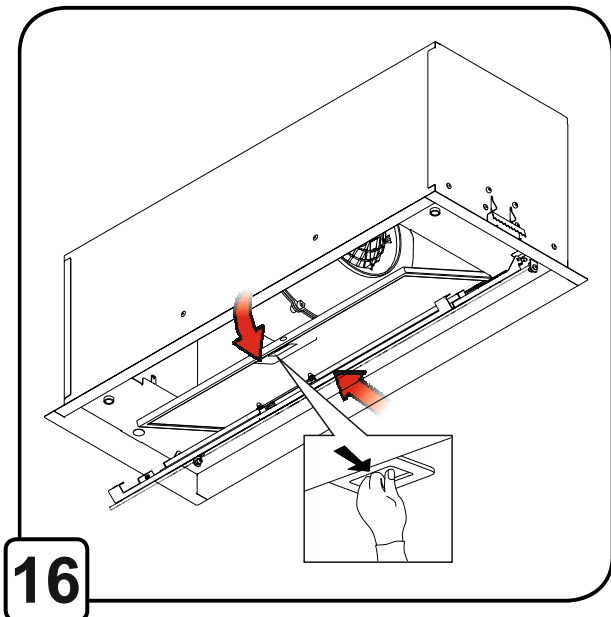
(E)













- \* **Uwaga:** Elementy oznaczone symbolem „(\*)” są zawarte tylko w wybranych modelach, w przeciwnym razie należy je zakupić osobno
  - \* **Achtung:** Die mit dem Symbol „(\*)” gekennzeichnete Artikel sind nur in ausgewählten Modellen enthalten, andernfalls müssen sie separat erworben werden.
  - \* **Note:** Elements marked with the symbol „(\*)” are only included in selected models, in other cases, they should be purchased separately.
  - \* **Poznámka:** Symbolem jsou označeny „(\*)” díly/příslušenství, které nejsou standardní součástí dodávky a (v případě potřeby) je nutné jejich dokoupení.
  - \* **Poznámka:** Symbolom „(\*)” sú označené diely/príslušenstvo, ktoré nie sú štandardnou súčasťou balenia a (v prípade potreby) je nutné ich dokúpiť.
- 
- \*\* Pamiętaj o regularnym czyszczeniu filtrów przeciw tłuszczowym.
  - \*\* Denken Sie daran, Ihre Fettfilter regelmäßig zu reinigen.
  - \*\* Remember to clean your grease filters regularly.
  - \*\* Nezapomeňte pravidelně čistit filtry plastického maziva.
  - \*\* Nezapomeňte pravidelně čistit tukové filtry.



## Szanowni Państwo

*Staliście się Państwo użytkownikami najnowszej generacji okapu kuchennego. Okap ten został zaprojektowany i wykonany specjalnie z myślą o spełnieniu Państwa oczekiwań i z pewnością będzie stanowić część nowoczesnie wyposażonej kuchni. Zastosowane w nim innowacyjne rozwiązania konstrukcyjne i użycie nowoczesnej technologii produkcji, zapewniają mu wysoką funkcjonalność i estetykę.*

***Przed przystąpieniem do montażu okapu prosimy o dokładne zapoznanie się z treścią niniejszej instrukcji. Dzięki temu unikną Państwo błędnej instalacji i obsługi okapu.***

*Życzymy satysfakcji i zadowolenia z wyboru okapu naszej firmy.*

**Przy przeprowadzaniu instalacji urządzenia należy postępować według wskazówek podanych w niniejszej instrukcji.** Producent nie ponosi odpowiedzialności za uszkodzenia wynikłe na skutek instalacji niezgodnej z zawartymi w niej informacjami. Okap został zaprojektowany wyłącznie do użytku domowego. **Okap może różnić się pod względem wyglądu od okapu przedstawionego na rysunkach zawartych w instrukcji, ale zalecenia dotyczące obsługi, konserwacji i montażu pozostają niezmienione.**

- ! Należy zachować instrukcję obsługi, aby móc z niej skorzystać w każdej chwili.  
W przypadku sprzedaży urządzenia lub przewodniczki, należy upewnić się, że dołączono do niego instrukcję obsługi.
- ! Uważnie zapoznać się z treścią instrukcji obsługi, która dostarcza dokładne informacje dotyczące instalacji, użytkowania i pielęgnacji urządzenia.
- ! Nie dokonywać zmian elektrycznych czy mechanicznych w urządzeniu lub na przewodach odprowadzających.

**Uwaga:** Elementy oznaczone symbolem “(\*)” wchodzą wyłącznie w skład wybranych modeli, w pozostałych przypadkach powinny być zakupione osobno.



## Ostrzeżenia

**Uwaga!** Nie podłączać urządzenia do sieci elektrycznej przed ukończeniem montażu. Przed wykonaniem jakiegokolwiek czynności czyszczenia lub konserwacji należy odłączyć okap od zasilania, wyjmując wtyczkę z gniazdka lub wyłączając główny wyłącznik zasilania. Wszelkie czynności montażowe i konserwacyjne wykonywać w rękawicach ochronnych. Niniejsze urządzenie nie jest przeznaczone do użytku przez osoby (w tym dzieci) o ograniczonych zdolnościach fizycznych, sensorycznych czy umysłowych, a także nieposiadające wiedzy lub doświadczenia w użytkowaniu tego typu urządzeń, chyba, że będą one nadzorowane lub zostaną poinstruowane na temat korzystania z tego urządzenia przez osobę odpowiedzialną za ich bezpieczeństwo.

Nie należy nigdy używać okapu bez prawidłowo zamontowanych filtrów!

Okap nie powinien być NIGDY używany jako płaszczyzna oparcia chyba, że taka możliwość została wyraźnie wskazana. Pomieszczenie, w którym okap jest używany łącznie z innymi urządzeniami spalającymi gaz lub inne paliwo powinno posiadać odpowiednią wentylację. Zasysane powietrze nie powinno być odprowadzane do kanału wykorzystywanego do odprowadzania spalin wytwarzanych przez urządzenia gazowe lub na inne paliwo. Surowo zabrania się przygotowywania pod okapem potraw z użyciem otwartego ognia (flambrowanie). Użycie otwartego ognia jest groźne dla filtrów i stwarza ryzyko pożaru, a zatem nie wolno tego robić pod żadnym pozorem. Podczas smażenia należy zachować ostrożność, aby nie dopuścić do przegrzania oleju i w konsekwencji samozapaleniu. Dostępne części mogą ulec znacznemu nagrzaniu, jeżeli będą używane razem z urządzeniami przeznaczonymi do gotowania.

W zakresie koniecznych do zastosowania środków technicznych i bezpieczeństwa dotyczących odprowadzania spalin należy ściśle przestrzegać przepisów wydanych przez kompetentne władze lokalne.


Okap powinien być często czyszczony zarówno na zewnątrz, jak i od wewnątrz (**PRZYNAJMNIEJ RAZ W MIESIĄCU**), z zachowaniem wskazówek dotyczących konserwacji podanych w niniejszej instrukcji. Nieprzestrzeganie zasad dotyczących czyszczenia okapu oraz wymiany i czyszczenia filtrów powoduje powstanie zagrożenia pożarem.

Celem uniknięcia porażenia prądem nie należy używać lub pozostawiać okapu bez prawidłowo zamontowanych żarówek. Producent nie ponosi żadnej odpowiedzialności za ewentualne szkody lub pożary spowodowane przez urządzenie, a wynikające z nieprzestrzegania zaleceń podanych w niniejszej instrukcji.

Niniejsze urządzenie posiada oznaczenia zgodnie z Dyrektywą Unijną 2012/19/UE w sprawie zużytego sprzętu elektrycznego i elektronicznego (WEEE).

Zapewniając prawidłowe złomowanie urządzenia, przyczynią się Państwo do ograniczenia ryzyka wystąpienia negatywnego wpływu produktu na środowisko i zdrowie ludzi, które mogłoby zaistnieć w przypadku niewłaściwej utylizacji urządzenia.



Symbol  na urządzeniu lub opakowaniu oznacza, że tego produktu nie można traktować, jak innych odpadów komunalnych. Należy oddać go do właściwego punktu zbiórki i recyklingu sprzętów elektrycznych i elektronicznych.

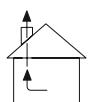
Właściwa utylizacja i złomowanie pomagają w eliminacji niekorzystnego wpływu złomowanych urządzeń na środowisko oraz zdrowie. Aby uzyskać szczegółowe dane dotyczące możliwości recyklingu niniejszego urządzenia, należy skontaktować się z lokalnym urzędem miasta, służbami oczyszczania miasta lub sklepem, w którym produkt został zakupiony.

## Obsługa

Urządzenie można używać jako wyciąg (odprowadzanie oparów na zewnątrz), bądź jako pochłaniacz

(opary są filtrowane i odprowadzane z powrotem do pomieszczenia). Modele okapów, które nie posiadają wentylatora wyciągowego, funkcjonują wyłącznie jako wyciąg i muszą być połączone z urządzeniem wyciągowym (nie zawartym w wyposażeniu).

Wskazówki dotyczące podłączenia są dostarczane razem z zewnętrznym urządzeniem wyciągowym.



### Okap pracujący jako wyciąg

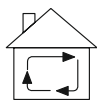
Opary są usuwane na zewnątrz kanałem wentylacyjnym odprowadzającym zamocowanym do kołnierza łączeniowego. Wymiar kanału odprowadzającego musi być taki jak wymiar kołnierza

**Uwaga!** Kanał odprowadzający nie jest dostarczany w całości z urządzeniem i należy go zakupić. W części poziomej, kanał musi mieć lekkie nachylenie do góry (około 10°) żeby ułatwić przepływ powietrza na zewnątrz. Jeśli okap jest zaopatrzony w filtry węglowe, to muszą one zostać zdjęte.

Użycie przewodów o mniejszym przekroju powoduje zmniejszenie zdolności zasysania oraz drastyczne zwiększenie hałaśliwości okapu.

Producent zatem nie ponosi żadnej odpowiedzialności za ten stan.

- ! Używać jak najkrótszego przewodu.
- ! Unikać radykalnych zmian przekroju przewodu.
- ! Używać przewodu o jak najgładszej powierzchni wewnętrznej.
- ! Materiał przewodu musi być zgodny z obowiązującymi normami.



## Okap pracujący jako pochłaniacz

Aby używać okapu w tej wersji należy zainstalować filtr węglowy. Można go kupić u sprzedawcy. Aby go zamontować, należy uchylić szybę i wyjąć filtr. Zasysane powietrze jest oczyszczane z tłuszczu i zapachów zanim zostanie zwrócone do pomieszczenia przez kratki w górnej osłonie komina.

## Instalacja okapu

Minimalna odległość między powierzchnią, na której znajdują się naczynia na urządzeniu grzejnym a najniższą częścią okapu kuchennego powinna wynosić nie mniej niż 45 cm w przypadku kuchenek elektrycznych i nie mniej niż 65 cm w przypadku kuchenek gazowych lub typu mieszanego. Jeżeli w instrukcji zainstalowania kuchni gazowej podana jest większa odległość, należy dostosować się do takich wskazań.



## Połączenie elektryczne

Napięcie sieciowe musi odpowiadać napięciu wskazanemu na tabliczce umieszczonej w wewnętrznej części okapu. Jeśli okap jest wyposażony we wtyczkę, należy ją podłączyć do gniazdka zgodnego z obowiązującymi normami i umieszczonego w łatwo dostępnym miejscu, również po zakończonej instalacji.

Jeśli okap nie jest wyposażony we wtyczkę (bezpośrednie podłączenie do sieci) lub wtyczka nie znajduje się w łatwo dostępnym miejscu, również po zakończonej instalacji, należy zastosować znormalizowany wyłącznik dwubiegunowy, który umożliwi całkowite odcięcie od sieci elektrycznej w warunkach nadprądowych kategorii III, zgodnie z zasadami instalacji.

Uwaga! Przed ponownym podłączeniem obwodu okapu do zasilania i sprawdzeniem poprawności jego działania należy się zawsze upewnić, czy przewód zasilający jest prawidłowo zamontowany.

Okap jest wyposażony w specjalny przewód zasilający.

W razie uszkodzenia tego przewodu, należy go zamówić w biurze Działu Serwisu.

## Konserwacja

**Uwaga!** Przed wykonaniem jakiegokolwiek czynności czyszczenia lub konserwacji należy odłączyć okap od zasilania, wyjmując wtyczkę z gniazdka lub wyłączając główne zasilanie.

## Czyszczenie okapu

Okap należy często czyścić wewnątrz, jak i na zewnątrz (przynajmniej z tą samą częstotliwością, z którą wykonuje się czyszczenie filtrów tłuszczowych) przy użyciu szmatki nawilżonej łagodnymi środkami. Nie należy używać środków ściernych.

### **NIE STOSOWAĆ ALKOHOLU!**

**Uwaga:** Nieprzestrzeganie przepisów dotyczących czyszczenia urządzenia i wymiany filtrów powoduje powstanie zagrożenia pożarem. Zaleca się zatem stosowanie się do podanych wskazówek. Producent nie ponosi żadnej odpowiedzialności za ewentualne uszkodzenia silnika lub pożary wynikające z nieprzestrzegania zasad konserwacji oraz wzmiankowanych wyżej instrukcji.

## Filtr przeciwłuszczowy

Zatrzymuje cząstki tłuszczu pochodzące z gotowania.

Musi być czyszczony co najmniej raz w miesiącu (lub gdy wskaźnik zanieczyszczenia filtrów – jeżeli Twój model okapu posiada wskaźnik – informuje o konieczności jego wymiany), za pomocą nieagresywnego środka czyszczącego, ręcznie lub w zmywarce w niskiej temperaturze i krótkim cyklu mycia. Podczas mycia w zmywarce metalowy filtr tłuszczowy może się odbarwić, ale nie zmieniają się jego charakterystyczne cechy filtrujące.

Aby wyjąć filtr tłuszczowy, należy pociągnąć za klamkę sprężynową.

## Filtr long-life

Filtr należy regularnie czyścić. Procedurę tę zaleca się co dwa miesiące.

Polega ona na myciu filtra w gorącej wodzie z detergentem lub w zmywarce (pełny program 65 C).

Po umyciu **NIE WYCISKAJ** wody z filtra - może to skutkować jego uszkodzeniem.

Aby wysuszyć i aktywować ponownie filtr włóż go do piekarnika nastawionego na 70 C czas 15-20 minut.

Filtr należy wymienić raz na 2 lata lub gdy widoczne są uszkodzenia mechaniczne.

Long-life-Filter (\*) (można kupić u dealera).

Zastosowanie takiego filtra zależy od modelu

## Oświetlenie

Jeśli światła nie działają, należy najpierw sprawdzić, czy zostały prawidłowo zainstalowane (złącza). Jeśli po tym sprawdzeniu oświetlenie nadal nie działa, skontaktuj się z centrum serwisowym.

UNO 55 - 3W / UNO 74 - 4W

DUO 55 - 6W / DUO 74 - 8W

## **Sterowanie okapem z panelu sterującego płyty indukcyjnej**

Okap kuchenny posiada funkcje "sterowania bezprzewodowego" i jest kompatybilny z płytami indukcyjnymi wyposażonymi w funkcję bezprzewodową. Wiele producentów płyt indukcyjnych oferuje modele wspierające zintegrowaną technologię bezprzewodowego sterowania okapem. Aby uzyskać szczegółowe informacje na temat funkcji sterowania bezprzewodowego okapu, prosimy zajrzeć do instrukcji obsługi dostarczonych przez odpowiednich producentów płyt indukcyjnych.



## Działanie - kontrola gestem - opis funkcji pilota radiowego

Innowacyjny system sterowania gestem - umożliwia w pełni bezdotykowe sterowanie urządzeniem wyłącznie za pomocą ruchu dłoni. Okap jest niezwykle intuicyjny i działa kompatybilnie z naturalnym ruchem dłoni. Wystarczy 3 gesty, aby Twój okap w pełni spełniał swoją funkcję.



Aby włączyć okap, należy przeciągnąć poziomo dłoń od strony lewej do prawej około 3-5 cm poniżej czujnika. Powtórz by zwiększyć bieg (2).

Aktualnie wybrany bieg wskazuje odpowiedni kolor diody LED na panelu sterowania.

Bieg 1: Dioda świeci w kolorze zielonym

Bieg 2: Dioda świeci w kolorze niebieskim

Bieg 3: Dioda świeci w kolorze różowym

Bieg 4: Dioda świeci w kolorze czerwonym

### Włącz/Wyłącz:

Aby wyłączyć okap lub zmienić tryb prędkości na niższy, należy przeciągnąć dłoń od strony prawej do lewej (1).

Naciśnij i przytrzymaj klawisz (1) przez 2 sekundy by wyłączyć silnik.

Naciśnij i przytrzymaj klawisz (2) przez 2 sekundy by uruchomić 4 bieg.

### Boost:

Bieg 4 pełni funkcję Boost, co oznacza, że po 5 min. działania okap automatycznie powróci do 3 biegu.

### LED On/Off:

Aby włączyć lub wyłączyć oświetlenie, należy przytrzymać dłoń przez około 2 sekundy lub nacisnąć na pilocie klawisz (3)

### Dynamiczne oświetlenie:

Aby wyregulować barwę światła, należy na pilocie wcisnąć i przytrzymać przez około 3 sekundy klawisz (3).

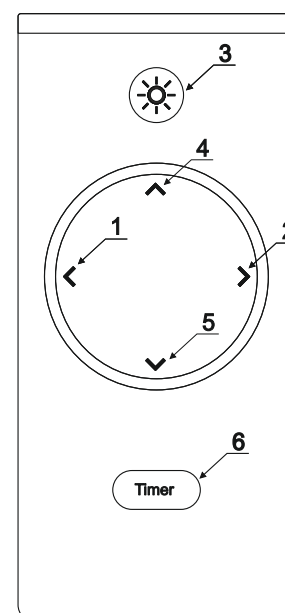
### Regulacja natężenia światła:

Aby wyregulować natężenie światła, należy na pilocie wcisnąć i przytrzymać przez około 3 sekundy klawisz (3). Natężenie można także regulować wciskając klawisze (4) oraz (5).

Dostępne są 3 stopnie natężenia światła

### Timer:

aby użyć tej funkcji, należy wybrać bieg (klawisze 1 i 2), a następnie nacisnąć klawisz Timer (6). Czas odliczania to 10 minut. Funkcja sygnalizowana jest poprzez migającą diodę.



## Obsługa pilota radiowego:

Tryb parowania pilota radiowego uruchamiany jest automatycznie po resecie zasilania i jest aktywny przez 60 sekund, ale nie jest w żaden sposób sygnalizowany.

W tym czasie naciśnij dowolny klawisz na pilocie. Wciśnięcie klawisza spowoduje połączenie okapu kuchennego z pilotem radiowym. (Jeśli potrzebujesz nowego pilota radiowego, będziesz musiał ponownie połączyć go z okapem. Należy odłączyć okap od zasilania na 15 sekund.

Następnie ponownie podłączyć zasilanie okapu. W ciągu 60 sekund nacisnąć dowolny przycisk na nowym pilocie zdalnego sterowania. Okap jest teraz połączony z nowym pilotem radiowym.)

## Sehr geehrte Damen und Herren

*Sie sind Nutzer einer Abzugshaube der neuesten Generation geworden.  
Diese Abzugshaube wurde speziell entwickelt und hergestellt, um Ihre Erwartungen zu erfüllen und wird sicherlich Teil Ihrer modernen Küche sein.  
Die darin verwendeten innovativen Designlösungen und der Einsatz von modernen Produktionstechnologien gewährleisten hohe Funktionalität und Ästhetik.*

***Vor der Installation der Abzugshaube lesen Sie bitte diese Anleitung sorgfältig durch. Dadurch vermeiden Sie falsche Installation und Bedienung der Abzugshaube.***

*Wir wünschen Ihnen Freude und Spaß mit unserer Firmenhaube.*

**Befolgen Sie bei der Installation des Geräts die Anweisungen aus diesem Handbuch.** Der Hersteller haftet nicht für Schäden, welche aus einer Installation resultieren, die nicht den darin enthaltenen Anweisungen entspricht. Die Abzugshaube wurde ausschließlich für den Hausgebrauch entworfen. **Die Abzugshaube kann sich von den Abbildungen in diesem Handbuch unterscheiden, aber die Bedienungs-, Wartungs- und Installationsanweisungen bleiben unverändert.**

- ! Bitte bewahren Sie dieses Handbuch zum späteren Nachschlagen auf. Wenn das Gerät verkauft oder bewegt wird, stellen Sie sicher, dass die Bedienungsanleitung beigelegt wird.
- ! Lesen Sie den Inhalt der Bedienungsanleitung sorgfältig durch, welche detaillierte Informationen zur Installation, Nutzung und Pflege des Geräts enthält.
- ! Nehmen Sie keine elektrischen oder mechanischen Veränderungen am Gerät oder an den Ableitungen vor.

**Achtung:** Die mit dem Symbol „(\*)“ gekennzeichnete Artikel sind nur in ausgewählten Modellen enthalten, andernfalls müssen sie separat erworben werden.



## Warnung

Achtung! Schließen Sie das Gerät nicht an das Stromnetz an, bevor die Montage abgeschlossen ist. Vor der Durchführung von Reinigungs- oder Wartungsarbeiten trennen Sie die Abzugshaube von der Stromversorgung, indem Sie den Stecker aus der Steckdose ziehen oder den Hauptschalter ausschalten. Führen Sie sämtliche Montage- und Wartungstätigkeiten mit Schutzhandschuhen durch. Dieses Gerät ist nicht für die Verwendung durch Personen (einschließlich Kinder) mit eingeschränkten körperlichen, sensorischen oder geistigen Fähigkeiten oder ohne Wissen oder Erfahrung in der Verwendung dieser Art von Geräten bestimmt, es sei denn, sie werden durch ein für ihre Sicherheit verantwortliche Person beaufsichtigt oder eingewiesen. Verwenden Sie die Abzugshaube niemals ohne ordnungsgemäß installierte Filter! Die Abzugshaube sollte NIEMALS als Stützebene verwendet werden, es sei denn, dies wurde eindeutig angegeben. Der Raum, in welchem die Abzugshaube zusammen mit anderen Geräten verwendet wird, die Gas oder andere Brennstoffe verbrennen, sollte ausreichend belüftet sein. Angesaugte Luft sollte nicht in einen Kanal geleitet werden, welcher für die Ableitung von Abgasen verwendet wird, die von Gasgeräten oder sonstigen Brennstoffen erzeugt werden. Das Zubereiten von Speisen unter der Abzugshaube unter Verwendung von offenem Feuer (Flambieren) ist strengstens verboten.

Die Verwendung offener Flamme ist gefährlich für die Filter und führt zu Brandgefahr, daher darf dies unter keinen Umständen erfolgen. Seien Sie beim Braten vorsichtig, um eine Überhitzung des Öls und damit eine Selbstentzündung zu vermeiden. Zugängliche Teile können sehr heiß werden, wenn sie mit Kochgeräten verwendet werden.

Hinsichtlich der für die Ableitung von Rauchgasen erforderlichen technischen und sicherheitstechnischen Maßnahmen sind die Vorschriften der zuständigen örtlichen Behörden strikt einzuhalten.


Die Abzugshaube sollte sowohl innen als auch außen (**MINDESTENS EINMAL IM MONAT**)

regelmäßig gereinigt werden, wobei die Wartungsanweisungen in diesem Handbuch zu befolgen sind. Die Nichtbeachtung der Regeln für die Reinigung der Abzugshaube und den Austausch und die Reinigung der Filter kann zu Brandgefahr führen.

Um einen Stromschlag zu vermeiden, verwenden oder lassen Sie die Abzugshaube nicht ohne ordnungsgemäß installierte Lampen. Der Hersteller haftet nicht für Schäden oder Brände, welche durch das Gerät verursacht werden, wenn die Anweisungen aus diesem Handbuch nicht befolgt werden. Dieses Gerät ist gemäß der europäischen Richtlinie 2012/19/UE über Elektro- und Elektronik-Altgeräte (WEEE) gekennzeichnet.

Durch die Sicherung ordnungsgemäßer Entsorgung des Geräts tragen Sie dazu bei, das Risiko negativer Auswirkungen des Produkts auf die Umwelt und die menschliche Gesundheit zu verringern, welche durch eine unsachgemäße Entsorgung des Geräts verursacht werden könnten.



Das Symbol  auf dem Gerät oder der Verpackung bedeutet, dass dieses Produkt nicht als sonstiger Kommunalabfall behandelt werden darf. Bringen Sie es daher zur geeigneten Sammelstelle für das Recycling von elektrischen und elektronischen Geräten. Die fachgerechte Entsorgung und Verschrottung hilft, die negativen Auswirkungen von Altgeräten auf Umwelt und Gesundheit zu beseitigen. Für Einzelheiten zur Recyclingfähigkeit dieses Produkts wenden Sie sich bitte an Ihre örtliche Stadtverwaltung, den städtischen Sanitärdienst oder das Geschäft, in welchem Sie das Produkt gekauft haben.

## Bedienung

Das Gerät kann als Abzug (Abluft nach außen) oder als Umluft (Dämpfe werden gefiltert und wieder in den Raum abgeführt) eingesetzt werden. Die Haubenmodelle ohne Abluftventilator funktionieren nur als Ablufthaube und müssen an eine Abluftvorrichtung (nicht im Lieferumfang enthalten) angeschlossen werden.

Eine Anschlussanleitung wird dem externen Absaugungsgerät beigelegt. In Fällen, in welchen die Luft in der Küche besonders verschmutzt ist, verwenden Sie die Abzugshaube auf höchster Stufe. Es wird empfohlen, die Abzugshaube 5 Minuten vor dem Kochen von Speisen einzuschalten und nach Ende des Kochvorgangs ca. 15 Minuten eingeschaltet zu lassen.



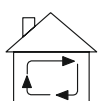
### Haube als Abzug

Die Dämpfe werden durch ein am Anschlussflansch angebrachtes Ableitungsrohr nach außen abgeführt. Der Durchmesser des Druckrohrs muss gleich dem Durchmesser des Anschlussflansches sein.

**Achtung!** Das Ablaufrohr ist nicht im Lieferumfang des Geräts enthalten und muss zusätzlich erworben werden. Im horizontalen Teil muss das Rohr eine leichte Aufwärtsneigung (ca. 10°) haben, um den Luftstrom nach außen zu vereinfachen. Wenn die Abzugshaube mit Kohlefiltern ausgestattet ist, müssen diese entfernt werden.

Verbinden Sie die Abzugshaube mit dem Lüftungskanal mit einem Abflussrohr mit einem Durchmesser, welcher der Größe des Haubenauslasses entspricht (Anschlussflansch). Die Verwendung von Rohren mit kleinerem Querschnitt verringert die Saugleistung und erhöht die Geräuschentwicklung der Haube drastisch. Der Hersteller übernimmt also keine Haftung dafür.

- ! Verwenden Sie ein möglichst kurzes Kabel.
- ! Vermeiden Sie drastische Änderungen des Leiterquerschnitts.
- ! Verwenden Sie einen Schlauch mit möglichst glatter Innenfläche.
- ! Das Material des Kabelkanals muss den geltenden Normen entsprechen.
- ! Verwenden Sie einen Schlauch mit möglichst wenigen Biegungen (maximaler Biegungswinkel: 90°).



## Haube als Umluft

Um die Haube in dieser Version zu verwenden, muss ein Kohlefilter installiert werden.

Er kann beim Händler gekauft werden.

Die angesaugte Luft wird von Fett und Gerüchen gereinigt, bevor sie durch die Gitter an der Oberseite des Schornsteins in den Raum zurückgeführt wird.

## Installation der Abzugshaube

Der Mindestabstand zwischen der Oberfläche des Kochgeschirrs auf dem Kochfeld und dem untersten Teil der Abzugshaube sollte bei Elektroherden nicht weniger als 45 cm und bei Gas- oder Kombiherden nicht weniger als 65 cm betragen. Wird laut der Installationsanleitung des Gaskochers ein größerer Abstand vorgeschrieben, befolgen Sie bitte diese Anweisungen.



## Elektrische Verbindung

Die Netzspannung muss der Spannung entsprechen, welche auf dem Schild im Inneren der Haube angegeben ist. Wenn die Abzugshaube mit einem Stecker ausgestattet ist, muss dieser auch nach Abschluss der Installation an eine Steckdose angeschlossen werden, welche den geltenden Normen entspricht und sich an einer leicht zugänglichen Stelle befindet. Wenn die Abzugshaube nicht mit einem Stecker ausgestattet ist (direkter Anschluss an das Stromnetz) oder der Stecker nicht an einer leicht zugänglichen Stelle ist, muss auch nach der Installation ein genormter zweipoliger Schalter verwendet werden, der bei Überstrom der Kategorie III eine vollständige Trennung vom Netz in Übereinstimmung mit den Installationsregeln ermöglicht.

**Achtung!** Bevor Sie den Stromkreis der Abzugshaube wieder an die Stromversorgung anschließen und seinen Betrieb überprüfen, vergewissern Sie sich immer, dass das Netzkabel richtig angeschlossen ist. Die Abzugshaube ist mit einem speziellen Netzkabel ausgestattet. Wenn dieses Kabel beschädigt ist, müssen Sie es bei der Service-Abteilung bestellen.

## Wartung

**Achtung!** Vor der Durchführung von Reinigungs- oder Wartungsarbeiten trennen Sie die Abzugshaube von der Stromversorgung, indem Sie den Stecker aus der Steckdose ziehen oder den Hauptschalter ausschalten.

## Reinigung der Abzugshaube

Die Abzugshaube sollte häufig innen und außen (mindestens so oft wie die Fettfilter) mit einem mit milden Reinigungsmitteln angefeuchteten Tuch gereinigt werden. Verwenden Sie keine Scheuermittel.

### **VERWENDEN SIE KEIN ALKOHOL!**

Achtung: Bei Nichtbeachtung der Anweisungen zur Reinigung des Geräts und zum Filteraustausch besteht Brandgefahr. Es wird daher empfohlen, die gegebenen Anweisungen zu befolgen. Der Hersteller übernimmt keine Verantwortung für Motorschäden oder Brände infolge von Nichtbeachtung der Wartungsvorschriften und obigen Anweisungen.

## Fettfilter

Stoppt die Kochfettpartikel. Er muss mindestens einmal im Monat (oder wenn die Verschmutzungsanzeige des Filters Sie zum Austausch auffordert - falls Ihr Abzugshaubenmodell über eine Anzeige verfügt) mit einem nicht aggressiven Reinigungsmittel von Hand oder in einer Spülmaschine bei niedriger Temperatur und mit einem kurzen Waschgang gereinigt werden. Beim Waschen in der Spülmaschine kann sich der Metallfettfilter verfärben, es ändern sich jedoch seine Filtereigenschaften nicht. Um den Fettfilter zu entfernen, ziehen Sie am Federgriff.

## Long-life-Filter

Der Filter soll regelmäßig gereinigt werden. Diese Prozedur wird alle zwei Monate empfohlen. Es besteht darin, den Filter in heißem Wasser mit Reinigungsmittel oder in einer Spülmaschine (65-C-Voll-Programm) zu waschen. Drücken Sie nach dem Waschen das Wasser NICHT aus dem Filter - es könnte beschädigt werden. Um den Filter zu trocknen und wieder zu aktivieren, legen Sie ihn für 15-20 Minuten in ein Backset bei 70 C. Der Filter sollte alle 2 Jahre oder bei sichtbaren mechanischen Beschädigungen ausgetauscht werden.

Long-life-Filter (\*) (Kann beim Händler erworben werden).

Der Einsatz eines solchen Filters ist modellabhängig.

## Anschlüsse

Wenn die Beleuchtung nicht funktioniert, überprüfen Sie zunächst, ob die Beleuchtung richtig installiert wurde. Wenn die Beleuchtung nach dieser Prüfung immer noch nicht funktioniert, wenden Sie sich bitte an das Service-Center.

UNO 55 - 3W / UNO 74 - 4W

DUO 55 - 6W / DUO 74 - 8W

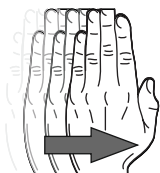
---

## **Steuerung der Dunstabzugshaube vom Bedienfeld des Induktionskochfeldes**

Die Dunstabzugshaube verfügt über eine "Wireless Steuerung" und ist kompatibel mit Induktionskochfeldern, die über eine Wireless Funktion verfügen. Zahlreiche Hersteller von Induktionskochfeldern bieten Modelle an, die die integrierte Wireless Steuerungstechnologie dieser Dunstabzugshaube unterstützen. Umfassende Details zu den drahtlosen Steuerungsfunktionen der Haube finden Sie in den Benutzerhandbüchern, die von den jeweiligen Herstellern der Induktionskochfelder bereitgestellt werden.

## Gestensteuerung und Beschreibung der Fernbedienungsfunktionen

Innovatives Gestensteuerungssystem - ermöglicht eine vollständig berührungslose Steuerung des Geräts mit nur einer Handbewegung. Die Abzugshaube ist äußerst intuitiv und funktioniert entsprechend der natürlichen 3 Gesten genügen, damit Ihre Abzugshaube ihre Funktion erfüllt.



Um die Dunstabzugshaube einzuschalten, bewegen Sie die Hand horizontal von links nach rechts ca. 3-5 cm unterhalb des Sensors. In dieser Weise ändert sich die Leistungstufe auf einen höheren Gang (2).

Die aktuelle Leistungstufe wird durch die entsprechende LED Farbe auf dem Bedienfeld angezeigt:

Leistungsstufe 1: LED leuchtet grün

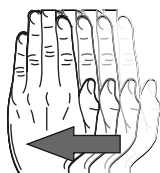
Leistungsstufe 2: LED leuchtet blau

Leistungsstufe 3: LED leuchtet rosa

Leistungsstufe 4: LED leuchtet rot

### Ein-/Aus Motor:

Um die Abzugshaube auszuschalten oder in eine niedrigere Leistungstufe zu wechseln, genügt es die Hand von rechts nach links zu bewegen (1). Halten Sie (1), 2 Sekunden lang gedrückt, um den Motor auszuschalten. Halten Sie (2), 2 Sekunden lang gedrückt, um den 4. Leistungsstufe einzuschalten.



### Boost:

Die 4 Leistungsstufe ist eine Boost-Funktion, was bedeutet, dass die Haube nach 5 Minuten Betrieb automatisch in die 3 Leistungsstufe zurückkehrt.

### Ein/Aus LED:

Um die Beleuchtung ein- oder auszuschalten, halten Sie die Hand etwa 2 Sekunden lang (3) oder drücken Sie die Taste (3) auf der Fernbedienung.

### Dynamisches Licht:

Um die Lichttemperatur (warm/kalt) einzustellen, halten Sie die Taste (4) oder (5) auf der Fernbedienung gedrückt.

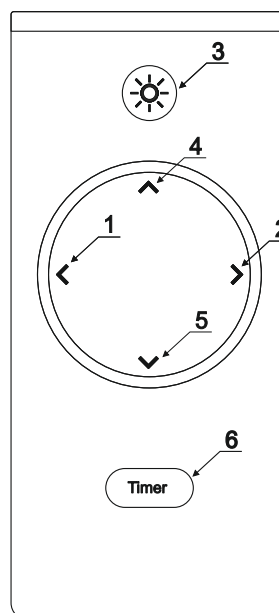


### Licht dimmen:

Um die Lichtintensität anzupassen, drücken und halten Sie die Taste (3) am Fernbedienung für ca. 2-3 Sek. Das Dimmen des Licht kann auch durch Drücken der Tasten (4) und (5) angepasst werden. Drei Stufen der Lichtintensität stehen zur Verfügung.

### Timer:

Um diese Funktion zu verwenden, wählen Sie eine Leistungsstufe (Taste 1 und 2) und durch Drücken die Timer-Taste (6). Die Dauer des Timers beträgt 10 Minuten. Die Funktion wird durch eine blinkende LED angezeigt.



## Bedienung per Funkfernbedienung:

Der Pairing-Modus der Funkfernbedienung wird nach einem Power-Reset automatisch aktiviert und ist für 60 Sekunden aktiv, wird aber in keiner Weise signalisiert. Drücken Sie während dieser Zeit beliebige Taste auf der Fernbedienung. Durch Drücken der Taste wird die Abzugshaube mit der Funkfernbedienung verbunden. (Wenn Sie eine neue Funkfernbedienung benötigen, müssen Sie diese erneut an der Abzugshaube anschließen. Trennen Sie die Abzugshaube für 15 Sekunden von der Stromversorgung. Schließen Sie dann die Stromversorgung der Abzugshaube wieder an. Drücken Sie innerhalb von 60 Sekunden beliebige Taste auf der neuen Fernbedienung. Die Abzugshaube ist jetzt mit der neuen Funkfernbedienung verbunden.)



## Dear Sirs

*You have become users of the latest generation of cooker hoods. This hood was designed and manufactured specifically to meet your expectations and will certainly form part of a modern fitted kitchen. Its innovative design and use of modern production technology, ensure its high functionality and aesthetics.*

***Please read the following manual carefully before installing the hood. This avoids incorrect installation and operation of the hood.***

*We wish you satisfaction and happiness with your choice of the hood of our company.*

**When installing the device, follow the instructions given in this manual.**

The manufacturer shall not be liable for damage resulting from installation not complying with the information contained in the manual. The hood was designed exclusively for domestic use. **The hood may vary in appearance from the hood shown in the drawings in this manual, but the recommendations for operation, maintenance and installation remain unchanged.**

! Keep the user manual so that you can refer to it at any time. In the case of selling the device or moving, ensure that the manual is included.

! Carefully read the contents of the operating manual, which provide precise information on installation, use and care of the device.

! Do not make any electrical or mechanical changes to the device or to the discharging pipes.

**Note:** Elements marked with the symbol „(\*)” are only included in selected models, in other cases, they should be purchased separately.

 **Warning**

Attention! Do not connect the device to the mains before installation is complete.

Before performing any cleaning or maintenance operations, disconnect the hood from the power by removing the plug from the socket or by switching off the main power switch.

Wear protective gloves for all installation and maintenance work.

This device is not intended for use by persons (including children) with limited physical, sensory or mental abilities, and lacking knowledge or experience in the use of such equipment, unless they are supervised or instructed in the use of this device by a responsible person for their safety.

Never use a hood without properly installed filters!

The hood should NEVER be used as a backrest plane unless this option has been clearly indicated. Room in which the hood is used together with other devices burning gas or other fuel should have adequate ventilation. The air drawn in should not be discharged into a duct used for the discharge of flue gases produced by gas devices or other fuels. It is strictly prohibited to prepare food using an open flame under the hood (flambéing).

The use of open flames is hazardous to the filters and poses a risk of fire, so this must not be done under any circumstances. Care should be taken during frying to avoid overheating of the oil and subsequent self-ignition. Accessible parts can become very hot if used together with appliances designed for cooking. As far as the necessary technical and security measures regarding the regulations issued by the competent local authorities must be strictly observed.

The hood should be cleaned frequently, both inside and out (**AT LEAST ONCE A MONTH**), observing the maintenance instructions given in this manual).


Failure to comply with the rules for cleaning the hood and replacing and cleaning the filters causes a fire hazard.

To avoid electric shock, do not use or leave the hood without properly installed bulbs. The manufacturer shall not be held liable for any damages or fires caused by the device and resulting from non-compliance with the instructions given in this manual.

This device is marked in accordance with EU Directive 2012/19/EU on waste electrical and electronic equipment (WEEE).

By ensuring that your device is disposed of correctly, you will contribute to reducing the risk of the product having a negative impact on the environment and human health, which could occur if the device is disposed of incorrectly.



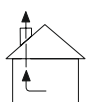
The symbol  on the device or packaging indicates that this product cannot be treated as other municipal waste. Return it to the appropriate collection and recycling centre for electrical and electronic equipment. Proper disposal and scrapping help to eliminate the adverse effects of scrapped equipment on the environment and health. For details of how this appliance can be recycled, please contact your local town hall, town cleaning service or the shop where you purchased the product.

## Operation

The device can be used as an extractor (vapour extraction to the outside) or an absorber (vapours are filtered and discharged back into the room). Hood models that do not have an extractor fan, function only as an extractor and must be connected to the extraction device (not included).

Connection instructions are supplied with the external extractor unit.

When the air in the kitchen area is particularly polluted, use the hood set at the highest speed. It is recommended that the hood is put into operation 5 minutes before cooking any food and leaving it on for about 15 minutes after the end of cooking.



### Hood operating as an extractor

Vapours are discharged to the outside through a discharge pipe attached to the connecting flange. The diameter of the discharge pipe must be equal to the diameter of the connecting flange.

Attention! The discharge pipe is not supplied with the unit and must be purchased.

In the horizontal part, the pipe must have a slight upward inclination (about 10°) so as to facilitate the flow of air to the outside. If the hood is fitted with carbon filters, these must be removed.

Connect the hood to the ventilation duct with a discharge pipe of a diameter corresponding to the size of the hood outlet (connecting flange).

The use of smaller cross-section hoses results in a reduction in suction capacity and a drastic increase in the noise level of the hood.

The manufacturer therefore bears no responsibility for this condition.

! Use the shortest possible pipe.

! Use a pipe with as few bends as possible (maximum bend angle: 90°).

! Avoid radical changes to the cross-section of the pipe.

! Use a pipe with the smoothest possible inner surface.

! The pipe material must comply with the applicable standards.



## Hood operating as an absorber

A charcoal filter must be installed to use the hood in this version. It can be purchased from the seller. The air drawn in is cleaned of grease and odours before it is returned into the room through the grilles in the upper chimney cover.

## Hood installation

Minimum distance between the surface on which vessels are placed on the heating device and the lowest part of the cooker hood shall be not less than 45 cm in the case of electric cookers and not less than 65 cm for gas or mixed type cookers. If a greater distance is specified in the instructions for installing the gas cooker, adjust to such indications.



## Electrical connection

The mains voltage must correspond to the voltage indicated on the plate on the internal part of the hood. If the hood is equipped with a plug, it must be plugged into a compliant outlet in accordance with applicable standards and placed in an easily accessible place, even after the completion of the installation. If the hood is not equipped with a plug (direct connection to the mains) or the plug is not located in an easily accessible place, even after installation has been completed, use a standardised two-pole switch to allow complete isolation from the mains supply under category III overcurrent conditions, in accordance with the installation rules.

Attention! Before reconnecting the hood circuit to the power supply and checking for correctness of its operation, you should always make sure that the power cord is correctly installed.

The hood is equipped with a special power cable.

If this cable is damaged, it must be ordered from Department office.

## Maintenance

Attention! Before performing any cleaning or maintenance operations, disconnect the hood from the power supply by removing the plug from the socket or turning off the main power supply.

## Cleaning the hood

The hood should be cleaned frequently inside as well as outside (at least with the same frequency, with which the grease filters are cleaned) using a cloth moistened with mild agents. Abrasives should not be used.

### **DO NOT USE ALCOHOL!**

Note: Failure to comply with the regulations for cleaning the device and changing filters causes a fire hazard. It is therefore advisable to follow the advice given. The manufacturer assumes no responsibility for possible engine damage or fires resulting from noncompliance with the maintenance rules and the aforementioned instructions.

## Grease filter

Retains fat particles from cooking. It must be cleaned at least once a month (or when the filter contamination indicator – if Your model of hood has an indicator - it tells you when it needs to be replaced), by means of a nonaggressive cleaning agent, either manually or in the dishwasher at low temperature and on a short washing cycle. When washing in the dishwasher, the metal grease filter may discolour, but it will not change its characteristic filtering features. To remove the grease filter, pull the spring-loaded handle.

## Long-life filter

The filter should be cleaned regularly. This procedure is recommended every two months. It involves washing the filter in hot water with detergent or in the dishwasher (full programme 65 C). After washing, DO NOT squeeze water out of the filter - this may result in damage to the filter. To dry and reactivate the filter, place it in the oven set at 70 C for 15-20 minutes. The filter should be replaced once every 2 years or when mechanical damage is visible. Long-life-Filter (\*) (can be purchased from your dealer). The use of such a filter depends on the model.

## Lighting

If the lights do not work, first check that the lights have been properly installed (Connectors). If the lighting still does not work after this check, please contact the service center.

UNO 55 - 3W / UNO 74 - 4W

DUO 55 - 6W / DUO 74 - 8W

## Control of the hood from the control panel of the induction hob

The cooker hood features "wireless control" and is compatible with induction hobs equipped with a wireless function. Numerous induction hob manufacturers offer models that support the integrated that wireless control technology of this cooker hood. For comprehensive details on the wireless control features of the hood, please refer to the user manuals provided by the respective induction hob manufacturers.

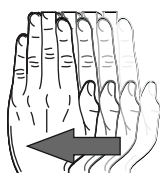
## Gestures and description of remote control functions

Innovative gesture control system - allows full touchless control of the device with just a hand movement. The cooker hood is extremely intuitive and works according to the 3 gestures, so that your extractor hood fulfills its function.



To switch on the extractor hood, move your hand horizontally from left to right about 3-5 cm below the sensor. In this way, the power level changes to a higher gear (2). The current power level is indicated by the corresponding LED color displayed on the control panel.

Power level 1: LED lights up green  
 Power level 2: The LED lights up blue  
 Power level 3: The LED lights up pink  
 Power level 4 / Boost: LED lights up red



**On/Off Motor:**  
 To switch off the hood or change the speed mode to a lower one, pull the hand from the right side to the left (1). Press and hold (1) for 2 seconds to turn off the engine. Press and hold (2) for 2 seconds to turn on 4th gear.

**Boost:**  
 Power level 4 is a boost function, which means that after 5min of operation, the hood automatically reverts to power level 3

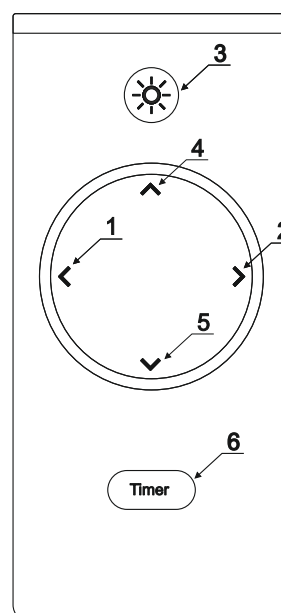
**LED On/Off:**  
 To switch the lighting on or off hold down your hand for approx. 2 seconds or press the button (3) on the remote control.

**Dynamic Light:**  
 To adjust the light temperature (warm/cold), hold the Button (4) or (5) on the remote control pressed.



**Light dimming:**  
 To adjust the light intensity, press and hold down button (3) on the remote control for approx. 2-3 sec. The light dimming can also be adjusted by pressing buttons (4) and (5). Three levels of light intensity are available.

**Timer:** To use this function, select a power level (button 1 and 2), and then press the Timer button (6). The duration of the timer is 10 minutes. The function is indicated by a blinking LED.



## Radio remote control operation:

The radio remote control pairing mode is activated automatically after a power reset and is active for 60 seconds but is not signaled in any way. During this time, press any key on the remote control. Pressing the key will connect the cooker hood with the radio remote control. (If you need a new radio remote control, you will need to reconnect it to the hood).

Disconnect the hood from the power supply for 15 seconds. Then reconnect the power supply of the hood. Press any button on the new remote control within 60 seconds.

The hood is now linked to the new radio remote control)

## ***Milí uživatelé!***

Právě jste se stali majiteli spotřebiče nové generace a my Vám k Vaší volbě gratulujeme. Tento odsavač byl vyroben tak, aby dokonale uspokojil Vaše potřeby, naplnil Vaše očekávání a stal se tak nedílnou součástí Vaší moderní kuchyně. Všechny užití materiály, technologie i výrobní postupy splňují přísná bezpečnostní kritéria a podléhají důslednému systému kontroly tak, abychom Vám mohli zaručit vysokou funkčnost i naprostou bezpečnost tohoto produktu.

***Před instalací a zprovozněním odsavače si, prosím, pozorně přečtete tento návod k obsluze a instalaci, abyste se vyvarovali chyb při jeho montáži i pozdějším užívání a provozu.***

*Přejeme Vám mnoho radosti a spokojenosti z užívání odsavače naší firmy.*

### **Při instalaci přístroje postupujte podle pokynů**

**uvedených v této příručce.** Výrobce nenese zodpovědnost za poškození vzniklá v důsledku instalace v rozporu s informacemi v ní obsaženými. Digestoř je určena pouze pro domácí použití.

**Digestoř se může vzhledově lišit od digestoře znázorněné na obrázcích v návodu, ale doporučení pro obsluhu, údržbu a instalaci zůstávají nezměněna.**

! Doporučuje se uschování návodu k obsluze, abyste jej mohli v každé chvíli použít.

Pokud spotřebič prodáváte nebo se stěhujete, ujistěte se, že je k němu přiložen návod k obsluze.

! Pečlivě si přečtěte obsah návodu, který poskytuje podrobné informace týkající se instalace, používání a péče o zařízení.

! Neprovádějte elektrické nebo mechanické změny zařízení nebo odsávacího potrubí.

**Poznámka:** Položky označené symbolem „(\*)“ jsou součástí pouze vybraných modelů, v zbylých případech je nutné je zakoupit samostatně.



### **Varování**


**Pozor!** Před dokončením montáže nepřipojujte zařízení k elektrické síti. Před prováděním jakéhokoli čištění nebo údržby odpojte digestoř od zdroje napájení vytažením zástrčky ze zásuvky nebo vypnutím hlavního vypínače. Veškeré montážní činnosti a údržbu provádějte v ochranných rukavicích. Toto zařízení není určeno pro použití osobami (včetně dětí) se sníženými fyzickými, smyslovými nebo duševními schopnostmi nebo nedostatkem zkušeností a znalostí s používáním tohoto typu zařízení, pokud nejsou pod dozorem nebo budou poučeni o používání tohoto zařízení osobou odpovědnou za jejich bezpečnost. Nikdy nepoužívejte digestoř bez správně nainstalovaných filtrů! Digestoř by nikdy neměla být použita jako opěrná plocha, pokud tato možnost není výrazně uvedena. Místnost, ve které se digestoř používá spolu s dalšími zařízeními spalujícími plyn nebo jiné palivo, by měla mít dostatečné větrání. Nasávaný vzduch by neměl být vypouštěn do potrubí používaného k odvodu výfukových plynů produkovaných zařízeními na plyn nebo jiná paliva. Je přísně zakázáno připravovat pod digestoří potraviny pomocí otevřeného ohně (flambování). Použití otevřeného ohně je nebezpečné pro filtry a představuje nebezpečí požáru, proto je tato činnost absolutně zakázána. Při smažení dávejte pozor, aby nedošlo k přehřátí oleje a následně k samovznícení. Dostupné části se mohou velmi zahřát, pokud se používají ve spojení s kuchyňskými spotřebiči určenými k vaření. Je třeba přísně dodržovat předpisy příslušných místních úřadů ohledně nezbytných technických a bezpečnostních opatření pro odvod spalin. Digestoř by měla být často čištěna jak zvenčí, tak zevnitř (**NEJMÉNĚ JEDNOU ZA MĚSÍC**), v souladu s pokyny pro údržbu uvedenými v této příručce. Nedodržení pravidel čištění digestoře, výměny a čištění filtrů způsobí nebezpečí požáru.



v souladu s pokyny pro údržbu uvedenými v této příručce. Nedodržení pravidel čištění digestoře, výměny a čištění filtrů způsobí nebezpečí požáru.

Aby nedošlo k úrazu elektrickým proudem, nepoužívejte a nenechávejte digestoř bez správně nainstalovaných žárovek. Výrobce nenese odpovědnost za jakékoli škody nebo požár způsobený zařízením v důsledku nedodržení doporučení uvedených v tomto návodu. Toto zařízení je označeno v souladu se směrnicí EU 2012/19/EU o opotřebovaných elektrických a elektronických zařízeních (WEEE). Tím, že zajistíte správnou likvidaci Vašeho zařízení, pomůžete snížit riziko negativních dopadů na životní prostředí a lidské zdraví, které by jinak mohly vzniknout, pokud by bylo Vaše zařízení zlikvidováno nesprávně.

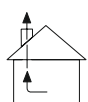


Symbol  na zařízení nebo obalu znamená, že s tímto výrobkem nelze zacházet jako s ostatními komunálními odpady. Je nutné jej vrátit do správného sběrného a recyklačního místa elektrických a elektronických zařízení. Správná utilizace a likvidace pomáhají eliminovat nepříznivé účinky likvidovaného zařízení na životní prostředí a zdraví. Podrobnosti týkající se možnosti recyklace tohoto zařízení Vám sdělí místní úřad, služba pro likvidaci komunálního odpadu nebo obchod, kde jste výrobek zakoupili.

## Obsluha

Zařízení lze použít jako odsávač (výpary jsou odváděny ven) nebo jako absorbér (výpary jsou filtrovány a vráceny do místnosti). Modely digestoří, které nemají odtahový ventilátor, fungují pouze jako odsavač a musí být připojeny k odsávacímu zařízení (není součástí dodávky).

Pokyny pro připojení jsou dodávány společně s externím odsávacím zařízením.



### Digestoř fungující jako odtah

Páry jsou odváděny ven přes odsávací ventilační potrubí připevněné k připojovací přírubě. Velikost výtlačného kanálu musí být stejná jako velikost příruby.

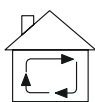
**Pozor!** Odváděcí potrubí není dodáváno v celku se zařízením a je nutné jej zakoupit.

Ve vodorovné části musí mít potrubí mírný sklon nahoru (asi 10°), aby se usnadnilo proudění vzduchu ven. Pokud je digestoř vybavena uhlíkovými filtry, je třeba je odstranit.

Použití potrubí menšího průřezu snižuje sací kapacitu a výrazně zvyšuje hlučnost digestoře.

Výrobce proto za tento stav nenese žádnou odpovědnost.

- ! Použijte co nejkratší potrubí.
- ! Vyhněte se radikálním změnám průřezu potrubí.
- ! Použijte potrubí s co nejhladším vnitřním povrchem.
- ! Materiál potrubí musí splňovat platné normy.



## Digestoř fungující jako absorbér

Pro použití digestoře v této verzi je třeba nainstalovat uhlíkový filtr. Můžete jej koupit u prodejce. Chcete-li jej nainstalovat, odklopte sklo a vyměňte filtr. Nasávaný vzduch se zbaví mastnoty a pachů, než se mřížkami v horním komínovém krytu vrátí zpět do místnosti.

## Inštalácia odsávača pár

Minimální vzdálenost mezi povrchem, na kterém jsou umístěny nádoby na topném zařízení, a nejnižší částí odsavače par musí být nejméně 45 cm v případě elektrických sporáků a nejméně 65 cm v případě plynových nebo smíšených sporáků. Pokud je v návodu k instalaci plynového sporáku uvedena větší vzdálenost, přizpůsobte se těmto údajům.



## Elektrické připojení

Napětí sítě musí odpovídat napětí uvedenému na štítku umístěném na vnitřní straně digestoře. Pokud je digestoř vybavena zástrčkou, měla by být připojena do zásuvky, která odpovídá platným normám a je umístěna na snadno dostupném místě, rovněž po ukončení instalace. Pokud digestoř není vybavena zástrčkou (přímé připojení k elektrické síti) nebo se zástrčka nenachází na snadno přístupném místě, po instalaci by měl být rovněž použit standardizovaný dvoupólový vypínač, který umožní úplné odpojení od sítě v případě nadproudu kategorie III, v souladu s pravidly instalace. Pozor! Před opětovným připojením obvodu digestoře ke zdroji napájení a kontrolou jeho správného fungování se vždy ujistěte, že je napájecí kabel správně nainstalován. Digestoř je vybavena speciálním napájecím kabelem. V případě poškození tohoto kabelu je nutné jej objednat v kanceláři Servisního Oddělení.

## Údržba

Pozor! Před provedením jakýchkoli činností souvisejících s čištěním nebo údržbou odpojte digestoř od napájení tím, že odpojíte zástrčku ze zásuvky a vypnete hlavní vypínač.

## Čistenie digestoľa

Odsavač par by se měl často čistit uvnitř i zvenku (minimálně se stejnou frekvencí jako tukové filtry) pomocí hadříku navlhčeného jemnými čisticími prostředky. Nepoužívejte abrazivní prostředky.

### NEPOUŽÍVEJTE ALKOHOL!

Upozornění: nedodržení pravidel čištění a výměny filtrů může způsobit nebezpečí požáru. Doporučujeme proto dodržovat uvedená doporučení. Výrobce nenesení žádnou odpovědnost za případná poškození motoru nebo požáry vzniklé v důsledku nedodržení pravidel údržby a výše uvedených instrukcí. Zadržuje částice tuku pocházející z vaření. Je nutné jej čistit nejméně jednou za měsíc (nebo pokud indikátor znečištění filtrů – pokud má Váš model digestoře indikátor - informuje o nutnosti jeho výměny), pomocí neagresivní čisticího prostředku, ručně nebo v myčce na nádobí, při nízké teplotě a krátkém mycím cyklu.

Během mytí v myčce nádobí může kovový tukový filtr vyblednout, ale jeho charakteristické filtrační vlastnosti se nezmění. Chcete-li tukový filtr vyjmout, zatáhněte za odpruženou rukojeť.

## TUKOVÝ FILTR

Zadržuje částice tuku pocházející z vaření.

Je nutné jej čistit nejméně jednou za měsíc (nebo pokud indikátor znečištění filtrů – pokud má Váš model digestoře indikátor - informuje o nutnosti jeho výměny), pomocí neagresivní čisticího prostředku, ručně nebo v myčce na nádobí, při nízké teplotě a krátkém mycím cyklu. Během mytí v myčce nádobí může kovový tukový filtr vyblednout, ale jeho charakteristické filtrační vlastnosti se nezmění.

Chcete-li tukový filtr vyjmout, zatáhněte za odpruženou rukojeť.

## Filtr long-life

Filtr by se měl pravidelně čistit. Tento postup se doporučuje provádět každé dva měsíce. Jedná se o mytí filtru v horké vodě se saponátem nebo v myčce nádobí (plný program 65 C). Po umytí NEVYMAČKÁVEJTE vodu z filtru – mohlo by dojít k poškození filtru. Chcete-li filtr vysušit a reaktivovat, vložte jej na 15-20 minut do trouby nastavené na 70C. Filtr by měl být vyměněn jednou za 2 roky nebo při viditelném mechanickém poškození.

Long-life-Filter (\*) (Lze zakoupit u prodejce)

Použití takového filtru závisí na modelu.

## Osvětlení

Pokud světla nefungují, nejprve zkontrolujte, zda jsou správně nainstalována (Konektory). Pokud osvětlení nefunguje ani po této kontrole, obraťte se na servisní středisko.

UNO 55 - 3W / UNO 74 - 4W

DUO 55 - 6W / DUO 74 - 8W

## Ovládání odsavače pary z ovládacího panelu indukční varné desky

Odsavač par disponuje "bezdrátovým ovládáním" a je kompatibilní s indukčními varnými deskami vybavenými bezdrátovou funkcí. Mnozí výrobci indukčních varných desek nabízejí modely, které podporují integrovanou bezdrátovou technologii odsavače par. Pro podrobnosti o funkcích bezdrátového ovládání odsavače se obraťte na uživatelské příručky poskytnuté příslušnými výrobci indukčních varných desek.

## Ovládání - gesta a popis funkcí rádiového dálkového ovládání

Inovativní systém ovládání gesty - umožňuje plné bezdotykové ovládání zařízení jednoduchým pohybem ruky. Výtažná digestoř je mimořádně intuitivní a pracuje na základě 3 gest, takže vaše digestoř plní svou funkci.



**Chcete-li zapnout digestoř**, pohybujte rukou horizontálně zleva doprava asi 3-5 cm pod senzorem.

Tímto způsobem se úroveň výkonu změní na vyšší rychlostní stupeň (2).

Digestoř je vybavena LED diodou informující o aktuální rychlosti ventilátoru.

Rychlost 1: LED svítí zeleně

Rychlost 2: LED svítí modře

Rychlost 3: LED svítí růžově

Rychlost 4: LED svítí červeně

### Zapněte/vypněte motor

Chcete-li digestoř vypnout nebo přepnout do režimu s nižší rychlostí, přetáhněte ruku zprava doleva (1).

Podržením klvesy (1) po dobu 2 sekund se digestoř vypne.

Podržením klvesy (2) po dobu 2 sekund zapnete 4. rychlostní stupeň.

### Boost:

Úroveň výkonu 4 má funkci Boost, což znamená, že po 5 minutách provozu se odsavač automaticky vrátí na rychlostní stupeň 3.)

### Zapněte/vypněte LED

Chcete-li osvětlení zapnout nebo vypnout, podržte ruku přibližně 2 sekundy nebo stiskněte tlačítko (3) na dálkovém ovladači.

### Dynamické světlo:

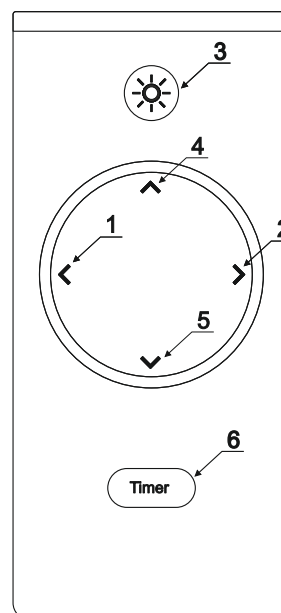
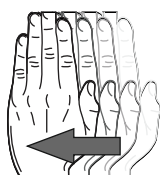
Chcete-li nastavit barvu světla (teplé/studené), stiskněte a podržte (po dobu přibližně 2 sekund) tlačítko (4) nebo (5) na dálkovém ovladači.

### Stmívání světla:

Chcete-li nastavit intenzitu světla, stiskněte a podržte tlačítko (3) na dálkovém ovladači po dobu přibližně 2-3 sekund. Intenzitu lze také nastavit stisknutím tlačítka tlačítka (4) a (5). K dispozici jsou čtyři úrovně intenzity světla.

### Timer:

Chcete-li použít tuto funkci, zvolte převodový stupeň (tlačítka 1 a 2), a poté stiskněte tlačítko Timer (6). Doba trvání časovače je 10 minut. Funkce je indikována blikající LED diodou.



## Rádiové dálkové ovládání:

Režim párování rádiového dálkového ovládání se aktivuje automaticky po obnovení napájení a je aktivní po dobu 60 sekund, ale není nijak signalizován. Během této doby stiskněte libovolné tlačítko na dálkovém ovladači. Stisknutím tlačítka se odsavač par připojí k rádiovému dálkovému ovládání. (Pokud potřebujete nový rádiový dálkový ovladač, musíte jej znovu připojit ke stříšce. Odpojte odsavač par na 15 sekund od zdroje napájení. Poté znovu připojte napájení k odsavači. Do 60 sekund stiskněte libovolné tlačítko na novém dálkovém ovladači. Odsavač je nyní propojen s novým rádiovým dálkovým ovládáním).

## **Milí používatelia!**

*Práve ste sa stali majiteľmi spotrebiča novej generácie a my Vám k Vášmu výberu blahoželáme. Tento odsávač bol vyrobený tak, aby dokonale uspokojil Vaše potreby, naplnil Vaše očakávania a stal sa tak neoddeliteľnou súčasťou Vašej modernej kuchyne. Všetky použité materiály, technológie aj výrobné postupy spĺňajú prísne bezpečnostné kritériá a podliehajú dôslednému systému kontroly tak, aby sme Vám mohli zaručiť vysokú funkčnosť aj úplnú bezpečnosť tohto produktu.*

**Pred inštaláciou a sprevádzkovaním odsávača si prosím pozorne prečítajte tento návod na obsluhu a inštaláciu, aby ste sa vyvarovali chýb pri jeho montáži aj neskoršom používaní a prevádzke.**

*Prajeme Vám mnoho radosti a spokojnosti z používania odsávača našej značky.*

**Pri inštalácii zariadenia postupujte podľa pokynov uvedených v tomto návode.** Výrobca nenesie zodpovednosť za poškodenie vzniknuté v dôsledku inštalácie v rozpore s informáciami v ňom obsiahnutými. Odsávač je určený iba na domáce použitie. **Odsávač sa môže vzhľadovo líšiť od odsávača znázorneného na obrázkoch v návode, ale odporúčania pre obsluhu, údržbu a inštaláciu zostávajú nezmenené.**

! Návod na použitie uschovajte, aby ste ho mohli kedykoľvek použiť. Pokiaľ spotrebič predávate alebo sa sťahujete, uistite sa, že je k nemu priložený návod na obsluhu.

! Pozorne si prečítajte obsah návodu na použitie, ktorý obsahuje presné informácie o inštalácii, používaní a starostlivosti o zariadenie.

! Nevykonávajte žiadne elektrické ani mechanické zmeny na zariadení alebo odsávačom systéme.

**Poznámka:** Položky označené symbolom „(\*)“ sú súčasťou iba vybraných modelov, vo zvyšných prípadoch je nutné ich zakúpiť samostatne.




## Varovania

**Pozor!** Nepripájajte zariadenie k elektrickej sieti pred dokončením montáže.

Pred vykonávaním akéhokoľvek čistenia alebo údržby odpojte odsávač od zdroja napájania vytiahnutím zástrčky zo zásuvky alebo vypnutím hlavného vypínača. Všetky montážne a údržbárske práce vykonávajte v ochranných rukaviciach. Toto zariadenie nie je určené na použitie osobami (vrátane detí) so zníženými fyzickými, zmyslovými alebo duševnými schopnosťami alebo nedostatkom skúseností a znalostí s používaním tohto typu zariadenia, pokiaľ nie sú pod dozorom alebo budú poučení o používaní tohto zariadenia osobou zodpovednou za ich bezpečnosť. Nikdy nepoužívajte odsávač bez správne nainštalovaných filtrov! Odsávač NIKDY nepoužívajte ako podpornú plochu, pokiaľ to nie je jasne uvedené. Miestnosť, v ktorej sa odsávač používa spolu s ďalšími zariadeniami spaľujúcimi plyn alebo iné palivo, by mala mať dostatočné vetranie. Nasávaný vzduch by nemal byť vypúšťaný do potrubia používaného na odvod výfukových plynov produkovaných zariadeniami na plyn alebo iné palivá. Je prísne zakázané pripravovať jedlo pod odsávačom pár pomocou otvoreného ohňa (flambovanie). Použitie otvoreného ohňa je nebezpečné pre filtre a predstavuje riziko požiaru, preto to nerobte za žiadnych okolností. Pri smažení dávajte pozor, aby nedošlo k prehriatiu oleja a následne k samovznieteniu. Dostupné časti sa môžu veľmi zahriať, pokiaľ sa používajú v spojení s kuchynskými spotrebičmi určenými na varenie. Je potrebné prísne dodržiavať predpisy príslušných miestnych úradov ohľadom nevyhnutných technických a bezpečnostných opatrení pre odvod spalín. Odsávač pár by ste mali často čistiť zvonku aj zvnútra (**MINIMÁLNE RAZ ZA MESIAC**), podľa pokynov na údržbu uvedených v tomto návode. Nedodržanie pravidiel pre čistenie odsávača pár a výmeny a čistenia filtrov predstavuje riziko požiaru. Aby ste predišli úrazu elektrickým prúdom, nenechávajte a nepoužívajte odsávač bez správne nainštalovaných žiaroviek. Výrobca nenesie zodpovednosť za akékoľvek škody alebo požiar spôsobený zariadením v dôsledku nedodržania odporúčaní uvedených v tomto návode.

Toto zariadenie má označenia, ktoré sú v súlade so smernicou EÚ 2012/19/EÚ o odpadoch z elektrických a elektronických zariadení (WEEE). Tým, že zaistíte správnu likvidáciu Vášho zariadenia, pomôžete znížiť riziko negatívnych dopadov na životné prostredie a ľudské zdravie, ktoré by inak mohli vzniknúť, pokiaľ by bolo Vaše zariadenie zlikvidované nesprávne.



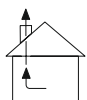
Symbol  na zariadení alebo obale znamená, že tento výrobok nie je možné zaradiť do kategórie s ostatným komunálnym odpadom. Mali by ste ho odovzdať na príslušné miesto zberu a recyklácie elektrických a elektronických zariadení. Správna likvidácia a zošrotovanie pomáhajú eliminovať negatívny dopad vyradených zariadení na životné prostredie a ľudské zdravie.

Podrobnosti týkajúce sa možnosti recyklácie tohto zariadenia Vám oznámi miestny úrad, služba pre likvidáciu komunálneho odpadu alebo obchod, kde ste výrobok zakúpili.

## Obsluha

Zariadenie je možné použiť ako odsávač (výpary sú odvádzané von) alebo ako absorbér (výpary sú filtrované a vrátené do miestnosti). Modely odsávačov, ktoré nemajú odťahový ventilátor, fungujú iba ako odsávač a musia byť pripojené k odsávaciemu zariadeniu (nie je súčasťou dodávky).

Pokyny pre pripojenie sú dodávané spoločne s externým odsávacím zariadením.



### Odsávač pracujúci ako extraktor

Pary sú odvádzané von cez odsávacie ventilačné potrubie pripevnené k pripojovacej prírubke.

Veľkosť výtlačného kanála musí byť rovnaká ako veľkosť príruby.

**Pozor!** Odvážacie potrubie nie je dodávané v celku so zariadením a je nutné ho zakúpiť.

Vo vodorovnej časti musí mať potrubie mierny sklon nahor (asi 10°), aby sa uľahčilo prúdenie vzduchu von. Ak je odsávač vybavený uhlíkovými filtrami, musia sa odstrániť.

Použitie menších rúr s menším priemerom znižuje saciu kapacitu a drasticky zvyšuje hluk odsávača pár. Výrobca preto nenesie žiadnu zodpovednosť za tento stav.

- ! Použite čo najkratšiu rúru.
- ! Vyhýbajte sa radikálnym zmenám priemeru rúry.
- ! Používajte rúru s čo najhladším vnútorným povrchom.
- ! Materiál rúry a potrubia musí zodpovedať platným normám.



### Odsávač pracujúci ako absorbér

Ak chcete využiť túto verziu odsávača, musíte nainštalovať uhlíkový filter. Môžete si ho kúpiť od predajcu. Ak ho chcete nainštalovať, odklopte sklo a vyberte filter. Nasávaný vzduch sa zbaví mastnoty a pachov, než sa mriežkami v hornom komínovom kryte vráti späť do miestnosti.

## Inštalácia odsávača pár

Minimálna vzdialenosť medzi povrchom, na ktorom sú umiestnené nádoby na ohrievacom zariadení, a najnižšou časťou odsávača pár nesmie byť menšia ako 45 cm v prípade elektrických sporákov a menšia ako 65 cm v prípade plynových alebo zmiešaných sporákov. Ak je v návode na inštaláciu plynového sporáka uvedená väčšia vzdialenosť, prispôbte sa týmto údajom.



### Elektrické pripojenie

Sieťové napätie musí zodpovedať napätiu uvedenému na štítku umiestnenom na vnútornej strane odsávača. Ak je odsávač vybavený zástrčkou, mal by byť pripojený do zásuvky, ktorá zodpovedá platným normám a je umiestnená na ľahko dostupnom mieste, rovnako po ukončení inštalácie. Pokiaľ digestor nie je vybavený zástrčkou (priame pripojenie k elektrickej sieti) alebo sa zástrčka nenachádza na ľahko prístupnom mieste, po inštalácii by mal byť tiež použitý štandardizovaný dvojpólový vypínač, ktorý umožní úplné odpojenie od siete v nadprúdových podmienkach kategórie III podľa inštalačných pravidiel. Pozor! Pred opätovným pripojením obvodu digestora k zdroju napájania a kontrolou jeho správneho fungovania sa vždy uistite, že je napájací kábel správne nainštalovaný. Odsávač je vybavený špeciálnym napájacím káblom.

V prípade poškodenia tohto kábla je nutné ho objednať v kancelárii Servisného Oddelenia.

## Údržba

Upozornenie! Pred akýmkoľvek čistením alebo údržbou odpojte odsávač od napájacieho zdroja vytiahnutím zástrčky zo zásuvky alebo vypnutím hlavného napájania.

## Čistenie digestora

Digestor je potrebné čistiť vo vnútri, ale aj zvonku (približne s tou istou frekvenciou s akou sa vykonáva čistenie tukových filtrov) pomocou handričky navlhčenej jemnými čistiacimi prostriedkami. Nepoužívajte abrazívne prostriedky.

### NEPOUŽÍVAJTE ALKOHOL!

Poznámka: Nedodržanie predpisov o čistení zariadenia a výmene filtrov predstavuje nebezpečenstvo požiaru. Preto sa odporúča postupovať podľa uvedených pokynov. Výrobca nezodpovedá za žiadne škody motora alebo požiar v dôsledku nedodržania pravidiel údržby a vyššie uvedených pokynov.

## Tukový filter

Zbiera častice vzduchu vznikajúce pri varení.

Filter sa musí čistiť najmenej raz za mesiac (alebo ak indikátor znečistenia filtra – ak má váš model odsávača indikátor – informuje o potrebe výmeny) pomocou neagresívneho čistiaceho prostriedku, ručne alebo v umývačke riadu pri nízkej teplote a krátkom umývacom cykle. Pri umývaní v umývačke riadu sa môže kovový tukový filter odfarbiť, ale neovplyvňuje to jeho charakteristické filtračné vlastnosti.

Aby vybrať tukový filter, treba potiahnuť pružinovú kľučku.



## Filter long-life

Filter je potrebné pravidelne čistiť. Tento postup sa odporúča vykonať každé dva mesiace. Je založený na umytí filtra v horúcej vode s čistiacim prostriedkom alebo v umývačke riadu (celý program 65 C). Po umytí NEŽMÝKAJTE vodu z filtra - môže sa tým poškodiť. Aby vysušil a opätovne filter aktivovať, vložte ho do rúry nahriatej na 70 C na 15-20 minút.

Filter je potrebné vymieňať každé 2 roky alebo ak sú viditeľné mechanické poškodenia.

Long-life-Filter (\*) (Dá sa kúpiť u predajcu).

Použitie takéhoto filtra závisí od modelu.

## Osvetlenie

Ak svetlá nefungujú, najprv skontrolujte, či sú svetlá správne nainštalované (Konektory). Ak osvetlenie nefunguje ani po tejto kontrole, obráťte sa na servisné stredisko.

UNO 55 - 3W / UNO 74 - 4W

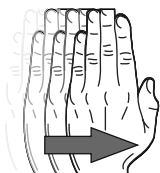
DUO 55 - 6W / DUO 74 - 8W

## Ovládanie odsávača pár z ovládacieho panela indukčnej varnej dosky

Odsávač pár disponuje "bezdrôtovým ovládaním" a je kompatibilný s indukčnými varnými doskami vybavenými bezdrôtovou funkciou. Mnohí výrobcovia indukčných varných dosiek ponúkajú modely, ktoré podporujú integrovanú bezdrôtovú technológiu odsávača pár. Pre podrobnosti o funkcii bezdrôtového ovládania odsávača sa pozrite do návodov na používanie od príslušných výrobcov indukčných varných dosiek.

## Ovládanie - gestá a popis funkcií rádiového diaľkového ovládania

Inovatívny systém ovládania gest - umožňuje úplné bezdotykové ovládanie zariadenia jednoduchým pohybom ruky. Kuchynská digestoř je mimoriadne intuitívna a pracuje na základe 3 gest, takže vaša digestoř splní svoju funkciu.



Ak chcete zapnúť odsávač, posuňte ruku horizontálne zľava doprava asi 3-5 cm pod snímačom. Podobne užívateľ zmení rýchlostný režim na vyšší (2).

Digestor je vybavený LED diódou informujúcou o aktuálnej rýchlosti ventilátora.

Rýchlosť 1: LED svieti na zeleno

Rýchlosť 2: LED svieti na modro

Rýchlosť 3: LED svieti na ružovo

Rýchlosť 4: LED svieti na červeno

### Zapnutie/vypnutie motora:

Ak chcete digestor vypnúť alebo prepnúť do režimu s nižšou rýchlosťou, pretiahnite ruku sprava doľava (1).

Pridržením tlačidla (1) na 2 sekundy, sa digestor vypne.

Pridržením tlačidla (2) na 2 sekundy, sa zapne 4. rýchlosť.

### Boost:

4. rýchlosť plní funkciu Boost, čo znamená, že po 5 min. fungovania sa digestor automaticky prepne na rýchlosť 3.

### Zapnutie/vypnutie LED:

Ak chcete zapnúť alebo vypnúť osvetlenie, je potrebné pridržať ruku 2 sekundy alebo na diaľkovom ovládaní stlačiť tlačidlo (3).

### Dynamické svetlo:

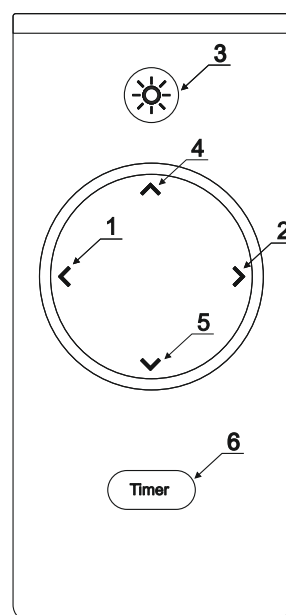
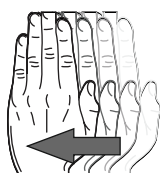
Na nastavenie farby svetla (teplé / studené) je potrebné na diaľkovom ovládaní stlačiť a pridržať (približne 2 sekundy) tlačidlo (4) alebo (5).

### Stmievanie svetla:

Na nastavenie intenzity osvetlenia, je potrebné na diaľkovom ovládaní stlačiť a pridržať cca 2-3 sekundy tlačidlo (3). Intenzitu je možné taktiež nastaviť stlačením tlačidiel (4) ako aj (5). Sú dostupné štyri úrovne intenzity svetla.

### Timer:

Na použitie tejto funkcie je potrebné vybrať rýchlosť (tlačidlá 1 a 2), a následne stlačiť tlačidlo Timer (6). Trvanie časovača je 10 minút. Funkcia je indikovaná blikajúcou LED diódou.



## Obsluha rádiového diaľkového ovládania

Režim prepojenia rádiového diaľkového ovládania sa zapína automaticky po resete napájania a je aktívny 60 sekúnd, ale nie je žiadnym spôsobom signalizovaný. Vtedy je potrebné stlačiť ľubovoľné tlačidlo na diaľkovom ovládaní. Stlačením tlačidla sa kuchynský digestor spojí s diaľkovým ovládaním. (Ak potrebujete nové rádiové diaľkové ovládanie, budete ho musieť opätovne spojiť s digestorom. Digestor je potrebné odpojiť od napájania na 15 sekúnd. Následne opätovne digestor pripojiť k napájaniu. V priebehu 60 sekúnd stlačiť ľubovoľné tlačidlo na novom diaľkovom ovládaní. Digestor je teraz spojený s novým rádiovým diaľkovým ovládaním.)



**PL:** Kontakt serwisowy  
**EN:** service contact  
**DE:** Servicekontakt  
**CZ:** Servisní kontakt  
**SK:** Servisný kontakt

**Polska:**

Ciarko Spółka z ograniczoną  
odpowiedzialnością Sp. K.  
ul. Okulickiego 10  
38-500 Sanok, Polska  
NIP 6852210122  
Serwis gwarancyjny i pogwarancyjny  
oraz sprzedaż części zamiennych:  
e-mail: [serwis@ciarko.pl](mailto:serwis@ciarko.pl)  
tel: +48 13 46 53 534

**Österreich:**

Exklusiver Vertriebspartner der Marke  
Ciarko Design für Österreich:  
AXORA GmbH  
Fürstenstraße 18  
4052 Ansfelden  
Österreich  
Garantie und Nachgarantieservice:  
e-mail: [support@axora.at](mailto:support@axora.at)  
Tel. 0043 660 3027320

**Slovenská republika:**

Výhradný distribútor značky Ciarko  
Design pre Slovensko:  
ELEKTRO STORE SK, s.r.o.  
Horná 116, 022 01 Čadca,  
Slovenská republika  
Záručný a pozáručný servis:  
tel.: +421 915 473 787  
email: [hlaseni.reklamaci@elmax.cz](mailto:hlaseni.reklamaci@elmax.cz)  
Predaj náhradných dielov:  
tel: +421 915 473 787  
email: [servis@elmax.cz](mailto:servis@elmax.cz)  
[www.ciarkodesign.sk](http://www.ciarkodesign.sk)

**Česká republika:**

Výhradní distributor značky Ciarko  
Design pro Českou republiku:  
ELMAX STORE, a.s.  
Topolová 777/2,  
735 42 Těrlícko,  
Česká republika  
Záruční a pozáruční servis:  
tel.: +420 599 529 251  
email: [hlaseni.reklamaci@elmax.cz](mailto:hlaseni.reklamaci@elmax.cz)  
Prodej náhradních dílů:  
tel: +420 599 529 250  
email: [servis@elmax.cz](mailto:servis@elmax.cz)  
[www.ciarkodesign.cz](http://www.ciarkodesign.cz)

**Republika Hrvatska:**

Ekskluzivni prodajni partner marke  
Ciarko Design za Republika Hrvatska:  
AXORA GmbH  
Fürstenstrasse 18 4052 Ansfelden  
Austrija  
Jamstveni i postjamstveni servis:  
email: [support@axora.at](mailto:support@axora.at)  
Tel 0043 660 3027320

**Finland:**

Oy Lapetek Ab,  
Office: Hermannin Rantatie 2B, B9,  
00580 Helsinki, Finland  
Warehouse: Kankiraudantie 1, 00700  
Helsinki, Finland  
Tel. +358 9 2511 030