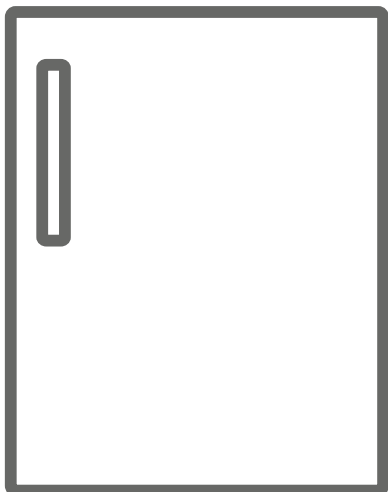




Rommo

CZ Mraznička / Návod k obsluze

SK Mraznička / Návod na obsluhu



RUF087W

V zájmu vaší bezpečnosti a zajištění správného používání si před instalací a prvním použitím spotřebiče pečlivě přečtěte tento návod k použití, včetně jeho pokynů a varování. Abyste se vyhnuli zbytečným chybám a nehodám, je důležité zajistit, aby všechny osoby používající spotřebič byly důkladně seznámeny s jeho obsluhou a bezpečnostními prvky. Tento návod si uschovejte a ujistěte se, že zůstane u spotřebiče v případě jeho přemístění nebo prodeje, aby všichni, kteří jej budou používat po celou dobu jeho životnosti, byli řádně informováni o používání a bezpečnosti spotřebiče.

V zájmu bezpečnosti života a majetku dodržujte pokyny uvedené v tomto návodu k použití, protože výrobce neodpovídá za škody způsobené opomenutím.

Bezpečnost dětí a zranitelných osob

- Tento spotřebič mohou používat děti od 8 let a starší a osoby se sníženými fyzickými, smyslovými nebo duševními schopnostmi nebo s nedostatkem zkušeností a znalostí, pokud byly poučeny o používání spotřebiče bezpečným způsobem a rozumí souvisejícím nebezpečím.
- Tento spotřebič mohou nakládat a vykládat děti ve věku od 3 do 8 let.
- Děti by měly být pod dohledem, aby si se spotřebičem nehrály.
- Čištění a uživatelskou údržbu nesmí provádět děti, pokud nejsou starší 8 let a nejsou pod dohledem.
- Všechny obaly uchovávejte v dostatečné vzdálenosti od dětí. Hrozí nebezpečí udušení.
- Pokud spotřebič vyřazujete, vytáhněte zástrčku ze zásuvky, odřízněte přívodní kabel (co nejbližší spotřebiči) a odstraňte dvířka, abyste zabránili dětem si se spotřebičem hrát, hrozí úraz elektrickým proudem nebo možnost se do něj zavřít.
- Pokud je tento spotřebič vybaven magnetickým těsněním dveří je výměna staršího spotřebiče s pružinovým zámkem (západkou) na dvířkách nebo víku, ujistěte se, že je tento pružinový zámek nepoužitelný, než starý spotřebič zlikvidujete. Zabráníte tak tomu, aby se stal smrtící pastí pro dítě.

Obecná bezpečnost

POZOR! Udržujte větrací otvory ve skříni spotřebiče nebo ve vestavěné konstrukci bez překážek.

POZOR! Nepoužívejte jiná mechanická zařízení nebo jiné prostředky k urychlení procesu odmrazování než ty, které doporučuje výrobce.

POZOR! Nepoškozujte chladicí okruh.

POZOR! Uvnitř chladicích zařízení nepoužívejte jiné elektrické spotřebiče (např. výrobníky zmrzliny), pokud nejsou k tomuto účelu výrobcem schváleny.

POZOR! Nedotýkejte se žárovky, pokud byla delší dobu zapnutá, protože by mohla být velmi horká.¹⁾

POZOR! Při umístování spotřebiče dbejte na to, aby nedošlo k zachycení nebo poškození přívodního kabelu.

POZOR! V zadní části spotřebiče neumísťujte více přenosných zásuvek nebo přenosných zdrojů energie.

- V tomto spotřebiči neskladujte výbušné látky, například aerosolové nádoby s hořlavým hnacím plynem.
- V chladicím okruhu spotřebiče je obsaženo chladivo izobutan (R-600a), což je zemní plyn s vysokou úrovní ekologické snášenlivosti, který je však hořlavý.
- Při přepravě a instalaci spotřebiče dbejte na to, aby nedošlo k poškození žádné z komponent chladicího okruhu.
- Vyhněte se otevřenému ohni a zdrojům vznícení.
- Důkladně větrejte místnost, ve které je spotřebič umístěn.
- Je nebezpečné měnit specifikace nebo jakkoli upravovat tento výrobek. Jakékoli poškození kabelu může způsobit zkrat, požár a/nebo úraz elektrickým proudem.
- Tento spotřebič je určen k použití v domácnosti a podobných aplikacích, jako jsou např.:
 - kuchyňské prostory pro zaměstnance v obchodech, kancelářích a jiných pracovních prostředích;
 - na farmách a u klientů v hotelech, motelech a dalších obytných prostorech;
 - prostředí typu penzion;

- stravování a podobné nemaloobchodní aplikace.

POZOR! Veškeré elektrické součásti (zástrčka, napájecí kabel, kompresor atd.) musí být vyměněny certifikovaným servisem nebo kvalifikovaným servisním personálem.

POZOR! Žárovka dodávaná s tímto spotřebičem je "žárovka pro speciální použití" použitelná pouze s dodaným spotřebičem. Tato "žárovka pro zvláštní použití" není použitelná pro osvětlení v domácnosti .¹⁾

- Napájecí kabel se nesmí prodlužovat.
- Dbejte na to, aby zástrčka nebyla přimáčknutá nebo poškozená zadní stranou spotřebiče. Zmáčknutá nebo poškozená zástrčka se může přehřát a způsobit požár.
- Ujistěte se, že máte přístup k síťové zástrčce spotřebiče.
- Netahejte za síťový kabel.
- Pokud je zásuvka uvolněná, nezasouvejte zástrčku do zásuvky. Hrozí nebezpečí úrazu elektrickým proudem nebo požáru.
- Spotřebič nesmíte provozovat bez světla.
- Tento spotřebič je těžký. Při jeho přenášení je třeba dbát zvýšené opatrnosti.
- Nevyjímejte ani se nedotýkejte předmětů z mrazicího oddílu, pokud máte vlhké/mokré ruce, protože by mohlo dojít k poškození pokožky nebo k popálení mrazem.
- Spotřebič nevystavujte dlouhodobě přímému slunečnímu záření.

1) Pokud je v chladničce světlo.

Denní použití

- Na plastové části spotřebiče neumísťujte horké předměty.
- Nepokládejte potraviny přímo na zadní stěnu.
- Zmrazené potraviny se nesmí po rozmrazení znovu zmrazovat. ¹⁾
- Balené zmrazené potraviny skladujte v souladu s pokyny výrobce zmrazených potravin. ¹⁾
- Měla by se důsledně dodržovat doporučení výrobců spotřebičů pro skladování. Viz příslušné pokyny.
- Do mrazicího prostoru neukládejte sycené nebo perlivé nápoje, protože na nádobu vzniká tlak, který může způsobit její explozi a následné poškození spotřebiče. ¹⁾
- Ledová potraviny mohou způsobit popáleniny mrazem, pokud jsou konzumovány přímo ze spotřebiče. ¹⁾
- Aby nedošlo ke kontaminaci potravin, dodržujte následující pokyny.
- Dlouhodobé otevírání dvířek může způsobit výrazné zvýšení teploty v oddílech spotřebiče.
- Pravidelně čistěte povrchy, které mohou přijít do styku s potravinami, a přístupné odtokové systémy.
- Vyčistěte nádrže na vodu, pokud nebyly 48 hodin používány; propláchněte vodovodní systém napojený na vodovod, pokud se voda nečerpala 5 dní.
- Syrové maso a ryby skladujte ve vhodných nádobách v chladničce tak, aby se nedostaly do kontaktu s jinými potravinami nebo na ně nekapaly.
- Dvuhvězdičkové přihrádky na mražené potraviny (pokud jsou ve spotřebiči k dispozici) jsou vhodné pro skladování předem zmrazených potravin, skladování nebo výrobu zmrzliny a kostek ledu.
- Přihrádky s jednou, dvěma a třemi hvězdičkami (pokud jsou ve spotřebiči uvedeny) nejsou vhodné pro zmrazování čerstvých potravin.
- Pokud je spotřebič ponechán delší dobu prázdný, vypněte jej, odmrazte, vyčistěte, vysušte a nechte dvířka otevřená, aby se ve spotřebiči nevytvořila plíseň.

1) Pokud je k dispozici mrazicí oddíl.

2) Pokud je k dispozici přihrádka na čerstvé potraviny.

Péče a čištění

- Před údržbou spotřebič vypněte a odpojte síťovou zástrčku od zásuvky.
- Spotřebič nečistěte kovovými předměty.
- K odstraňování námrazy ze spotřebiče nepoužívejte ostré předměty. Používejte plastovou škrabku.¹⁾
- Pravidelně kontrolujte odtok vody v chladničce, zda není zamrzlý. V případě potřeby odtok vyčistěte.
- Pokud je odtok ucpaný, voda se shromažďuje ve spodní části spotřebiče.²⁾

Instalace

Důležité! Při elektrickém připojení pečlivě dodržujte pokyny uvedené v konkrétních odstavcích.

- Spotřebič vybalte a zkontrolujte, zda není poškozený. Pokud je spotřebič poškozený, nepřipojujte jej. Případné poškození neprodleně nahlase v místě, kde jste jej zakoupili. V takovém případě si ponechte obal.
- Před připojením spotřebiče je vhodné počkat alespoň čtyři hodiny, aby se olej vrátil zpět do kompresoru.
- Kolem spotřebiče by měla být dostatečná cirkulace vzduchu, jejíž nedostatek vede k přehřívání. Abyste dosáhli dostatečného větrání, postupujte podle pokynů příslušných pro instalaci.
- Pokud je to možné, měly by být distanční prvky výrobku opřeny o stěnu, aby nedošlo k dotyku teplých částí (kompresor, kondenzátor) a zabránilo se tak možnému popálení.
- Spotřebič nesmí být umístěn v blízkosti radiátorů nebo sporáků.
- Po instalaci spotřebiče se ujistěte, že je síťová zástrčka přístupná.

1) Pokud je k dispozici mrazicí oddíl.

2) Pokud je k dispozici přihrádka na čerstvé potraviny.

Servis

- Veškeré elektrikářské práce potřebné k údržbě spotřebiče by měl provádět kvalifikovaný elektrikář nebo kompetentní osoba.
- Tento výrobek musí být servisován v autorizovaném servisním středisku a musí být použity pouze originální náhradní díly.


Úspora energie

- Do spotřebiče nevkládejte horké potraviny.
- Nebalte potraviny těsně vedle sebe, protože to brání cirkulaci vzduchu;
- Dbejte na to, aby se potraviny nedotýkaly zadní části přihrádky (přihrádek);
- Pokud vypadne elektřina, neotvírejte dveře;
- Neotvírejte často dveře;
- Nenechávejte dveře otevřené příliš dlouho;
- Nenastavujte termostat na příliš nízké teploty;
- Veškeré příslušenství, jako jsou zásuvky, police, přihrádky, by měly být na původním umístění pro nižší spotřebu energie.

Ochrana životního prostředí


Tento spotřebič neobsahuje plyny, které by mohly poškodit ozónovou vrstvu, a to ani v chladicím okruhu, ani v izolačních materiálech. Spotřebič se nesmí vyhazovat společně s městským odpadem a smetím. Izolační pěna obsahuje hořlavé plyny: spotřebič musí být zlikvidován v souladu s předpisy pro spotřebiče, které získáte od místních úřadů. Zabraňte poškození chladicí jednotky, zejména výměníku tepla.

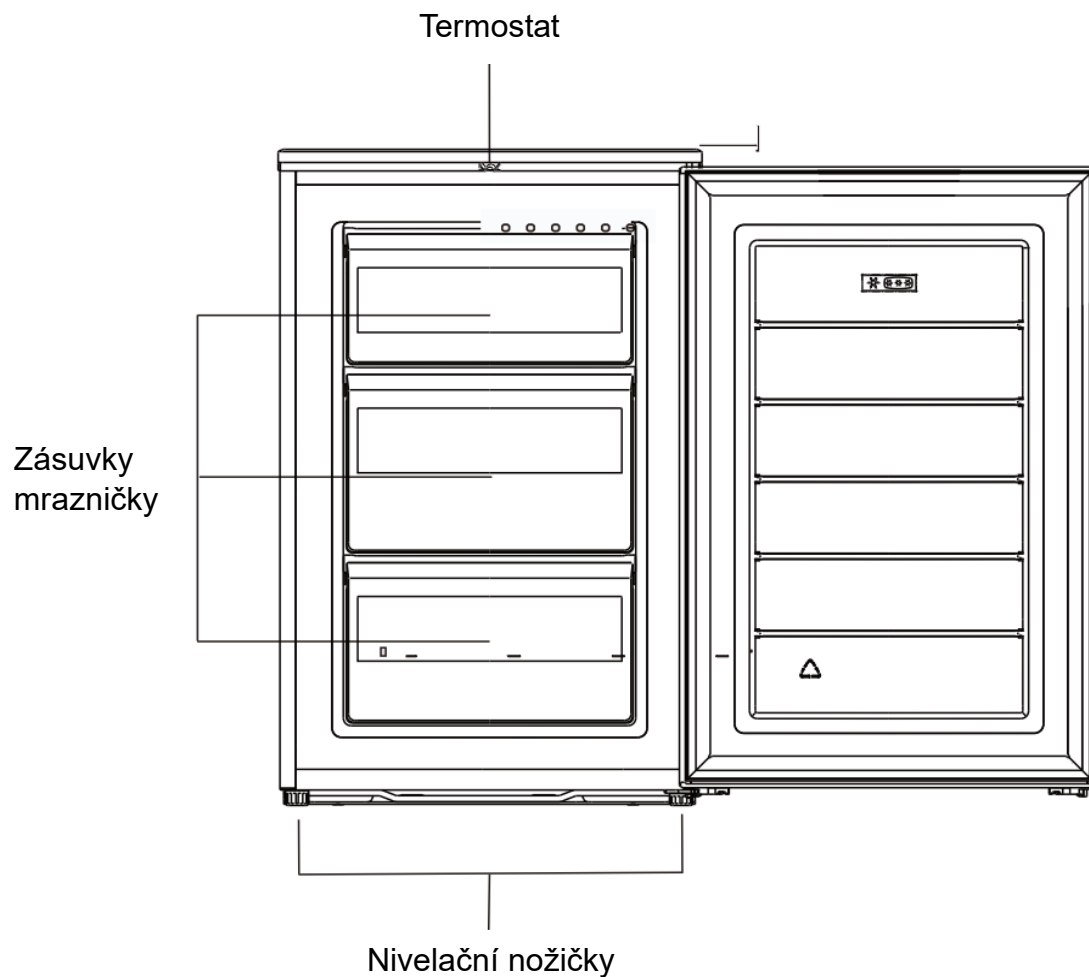
Obalové materiály

Materiály použité na tomto spotřebiči označené tímto symbolem  jsou recyklovatelné.

Likvidace zařízení

Symbol na výrobku nebo na jeho obalu označuje, že s tímto výrobkem nesmí být nakládáno jako s domovním odpadem. Místo toho by měl být odevzdán na příslušném sběrném místě pro recyklaci elektrických a elektronických zařízení. Tím, že zajistíte správnou likvidaci tohoto výrobku, pomůžete předejít možným negativním důsledkům pro životní prostředí a lidské zdraví, které by jinak mohly být způsobeny nevhodným nakládáním s odpadem z tohoto výrobku. Podrobnější informace o recyklaci tohoto výrobku získáte na místním úřadě, ve službě pro likvidaci domovního odpadu nebo v obchodě, kde jste výrobek zakoupili.

POZOR! Během používání, servisu a likvidaci spotřebiče, věnujte  pozornost symbolu, který je umístěn na zadní straně spotřebiče (zadní panel nebo kompresor) a má žlutou nebo oranžovou barvu. Je to výstražný symbol rizika požáru. Jsou zde hořlavé materiály v chladicích potrubích a kompresoru. Při používání, obsluze a likvidaci udržujte v dostatečné vzdálenosti od zdroje ohně.

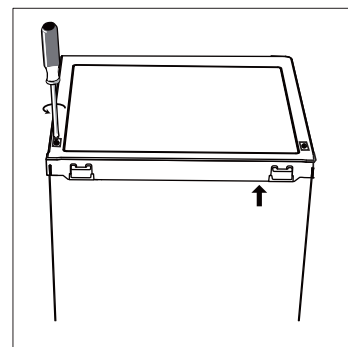


Poznámka: Výše uvedený obrázek je pouze orientační.

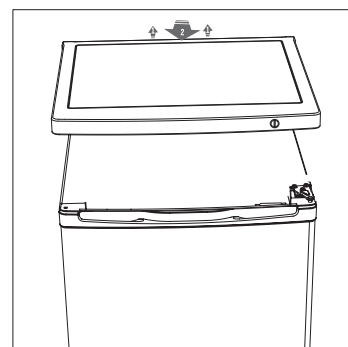
Potřebný nástroj: křížový šroubovák, plochý šroubovák, šestihranný klíč.

- Ujistěte se, že je přístroj odpojený od sítě a prázdný.
- Chcete-li dvířka sejmout, je nutné zařízení naklonit dozadu. Zařízení byste měli opřít o něco pevného, aby při změně otevírání dvířek nesklouzla.
- Všechny demontované díly je třeba uložit pro opětovnou montáž. Nepokládejte zařízení na plochu, protože by mohlo dojít k poškození chladicího systému.
- Při montáži je lepší, aby zařízení obsluhovaly 2 osoby.

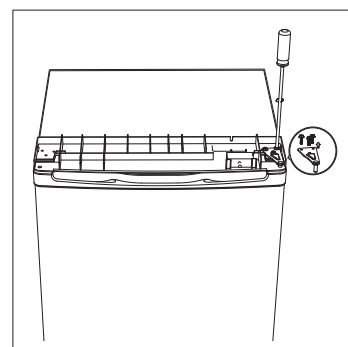
1. Odstraňte dva šrouby na zadní straně horního krytu.



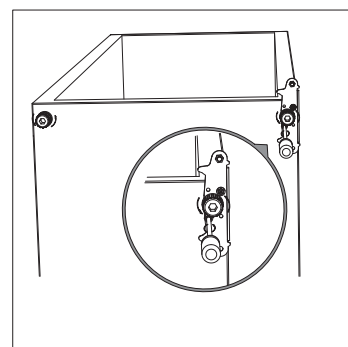
2. Sejměte horní kryt a odložte jej stranou.



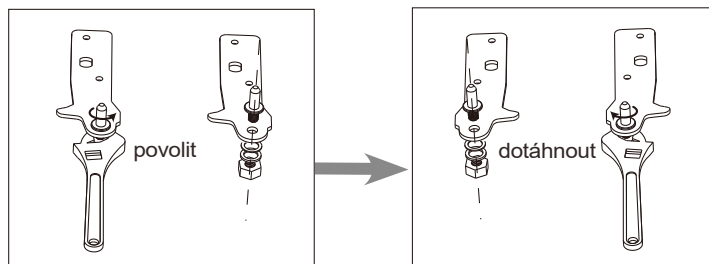
3. Odšroubujte horní závěs, vyjměte dvířka a položte je na měkkou podložku, aby se nepoškrábala.



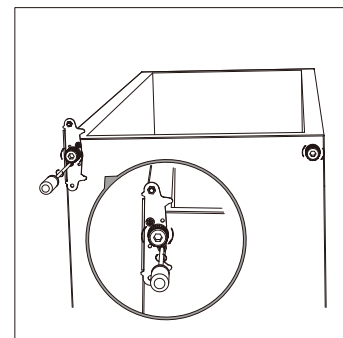
4. Odšroubujte spodní závěs. Poté sejměte nastavitelné nožičky z obou stran.



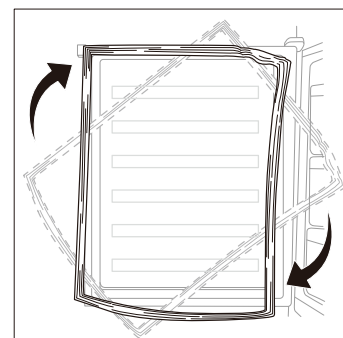
5. Odšroubujte a vyjměte spodní čep závěsu a zašroubujte čep z opačné strany.



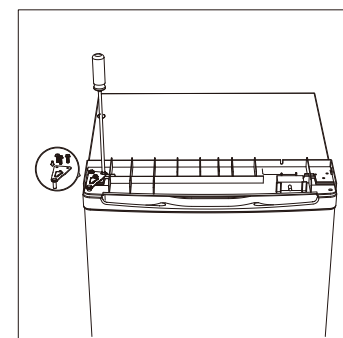
6. Opětovně namontujte spodní závěs s čepem. Vyměňte obě nastavitelné nožičky.



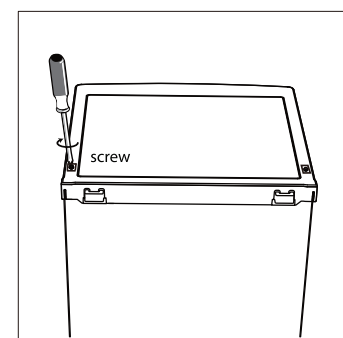
7. Sejměte těsnění dveří chladničky a mrazničky a po otočení je nasadte.



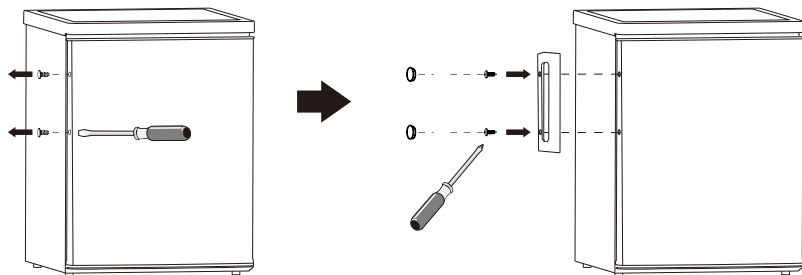
8. Vraťte dvířka zpět na místo. Před konečným dotažením horního závěsu se ujistěte, že jsou dveře vodorovně a svisle vyrovnány, aby byla těsnění přiléhalo na všech stranách.



9. Nasadte horní kryt a připevněte jej 2 šrouby na zadní straně.

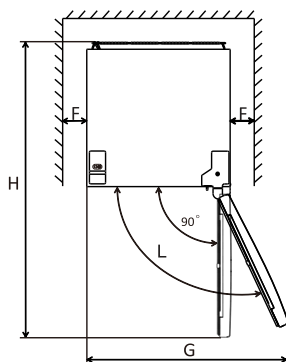
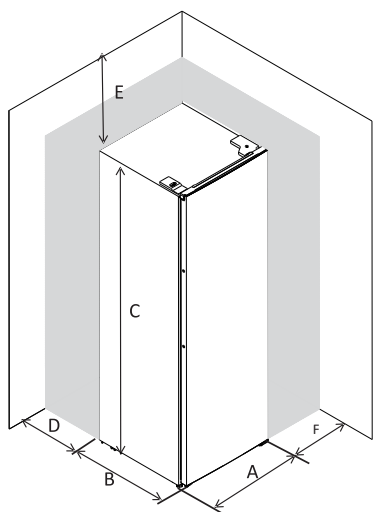


Instalace madla dveří (pokud je madlo k dispozici).



Požadavky na prostor

- Udržujte dostatečný prostor pro otevření dveří.
- Doporučujeme dodržet alespoň 50 mm mezeru na obou stranách.

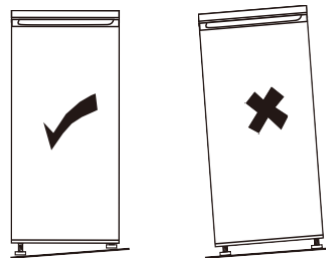
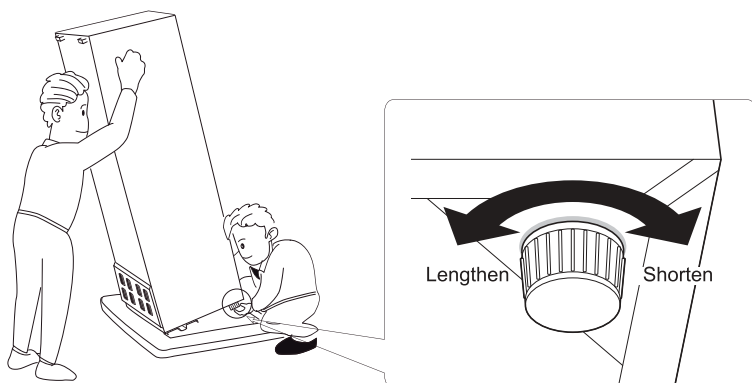


A	550
B	580
C	850
D	min=50
E	min=50
F	min=50
G	1100
H	1130
L	135°

Vyrovnání zařízení

Za tímto účelem nastavte dvě nivelační nožičky v přední části zařízení.

Pokud zařízení není ve vodorovné poloze, dveře a magnetické těsnění nejsou správně vyrovnány.



Umístění

Tento spotřebič instalujte na místě, kde okolní teplota odpovídá klimatické třídě uvedené na typovém štítku spotřebiče:

Pro chladicí zařízení s klimatickou třídou:

-subnormální: "tento chladicí přístroj je určen k použití při teplotách okolí od 10 °C do 32 °C (SN);

-normální: "tento chladicí přístroj je určen k použití při teplotách okolí od 16 °C do 32 °C (N);

-subtropická: "tento chladicí přístroj je určen k použití při teplotách okolí od 16 °C do 38 °C (ST);

-tropická: "tento chladicí přístroj je určen k použití při teplotách okolí od 16 °C do 16 °C".

°C až 43 °C (T);

Umístění

Spotřebič by měl být instalován v dostatečné vzdálenosti od zdrojů tepla, jako jsou radiátory, kotle, přímé sluneční světlo apod. Zajistěte volnou cirkulaci vzduchu kolem zadní části skříňe. Aby byl zajištěn co nejlepší výkon, pokud je spotřebič umístěn pod převislou nástěnnou skříňkou, musí být minimální vzdálenost mezi horní částí spotřebiče a nástěnnou skříňkou alespoň 50 mm. V ideálním případě by však spotřebič neměl být umístěn pod převislými nástěnnými jednotkami. Přesné vyrovnání zajišťuje jedna nebo více nastavitelných nožiček na spodní straně spotřebiče.

⚠ POZOR! Spotřebič musí být možné odpojit od elektrické sítě; zástrčka proto musí být po instalaci snadno přístupná.

Tento chladicí spotřebič není určen k použití jako vestavný spotřebič.

Elektrické připojení

Před zapojením se ujistěte, že napětí a frekvence uvedené na typovém štítku odpovídají vaší domácí elektrické síti. Spotřebič musí být uzemněn. Zástrčka napájecího kabelu je za tímto účelem opatřena kontaktem. Pokud není domácí zásuvka uzemněná, připojte spotřebič k samostatnému uzemnění v souladu s platnými předpisy a poraďte se s kvalifikovaným elektrikářem.

Výrobce odmítá veškerou odpovědnost, pokud nejsou dodržena výše uvedená bezpečnostní opatření. Tento spotřebič je v souladu se směrnicemi E.E.C.

První použití

Čištění interiéru

Před prvním použitím spotřebiče omyjte vnitřní prostor a veškeré vnitřní příslušenství vlažnou vodou s trochou neutrálního mýdla, abyste odstranili typický zápach zcela nového výrobku, a poté jej důkladně osušte.

Důležité! Nepoužívejte čisticí prostředky ani brusné prášky, protože by poškodily povrchovou úpravu.

Nastavení teploty

Zapojte spotřebič. Vnitřní teplota je řízena termostatem. K dispozici jsou 3 nastavení MIN, NORMAL a MAX. MIN je nejteplejší nastavení a MAX je nejchladnější nastavení. Spotřebič nemusí pracovat při správné teplotě, pokud je v obzvláště horkém prostředí nebo pokud často otevíráte dvířka.



Denní použití

Umístěte různé potraviny do různých přihrádek podle níže uvedené tabulky.

Oddíl	Potraviny
Zásuvka (zásuvky)/police mrazničky	<ul style="list-style-type: none">• Potraviny pro dlouhodobé skladování.• Spodní zásuvka/police na syrové maso, drůbež, ryby.• Prostřední zásuvka/polička na mraženou zeleninu, hranolky.• Horní zásuvka/police na zmrzlinu, mražené ovoce, mražené pečivo.

Denní použití

Zmrazování čerstvých potravin

Mrazicí oddíl je vhodný pro zmrazování čerstvých potravin a dlouhodobé skladování zmrazených a hluboce zmrazených potravin.

Čerstvé potraviny určené ke zmrazení vložte do spodní přihrádky.

Maximální množství potravin, které lze zmrazit za 24 hodin, je uvedeno na výrobním štítku. Proces zmrazování trvá 24 hodin. Během této doby nepřidávejte další potraviny určené ke zmrazení.

Rozmrazování

Hluboce zmrazené nebo zmrazené potraviny lze před použitím rozmrazit v chladicím oddíle nebo při pokojové teplotě, v závislosti na čase, který je pro tuto operaci k dispozici.

Malé kousky se mohou vařit ještě zmrazené, přímo z mrazáku. V tomto případě bude vaření trvat déle.

Kostky ledu

Tento spotřebič může být vybaven jedním nebo více formami na výrobu kostek ledu.

Užitečné rady a tipy

Rady pro zmrazení.

Abyste proces zmrazení co nejlépe využili, uvádíme několik důležitých rad:

- maximální množství potravin, které lze zmrazit za 24 hodin, je uvedeno na výrobním štítku;
- proces zmrazení trvá 24 hodin. Během této doby by se neměly přidávat žádné další potraviny určené ke zmrazení;
- zmrazujte pouze kvalitní, čerstvé a důkladně očištěné potraviny;
- připravujte potraviny v malých dávkách, aby bylo možné je rychle a úplně zmrazit a následně rozmrazit pouze požadované množství;
- zabalte potraviny do hliníkové fólie nebo polyethylenu a ujistěte se, že jsou obaly vzduchotěsné;
- nedovolte, aby se čerstvé, nezmrázené potraviny dotýkaly potravin, které jsou již zmrazené, aby nedošlo ke zvýšení jejich teploty;
- libové potraviny se skladují lépe a déle než tučné;
- zmrazené potraviny, pokud jsou konzumovány ihned po vyjmutí z mrazicího oddílu, mohou způsobit popálení kůže mrazem;
- je vhodné uvádět datum zmrazení na každém jednotlivém balení, abyste měli přehled o době skladování.

Skladování zmrazených potravin

Při prvním spuštění nebo po době nepoužívání před vložením výrobku do spotřebiče nechte spotřebič běžet alespoň 2 hodiny na vyšším stupni.

Důležité! V případě náhodného rozmrazení, například pokud byl přístroj vypnutý déle, než je hodnota uvedená v tabulce technických parametrů v části "výdrž bez proudu", je nutné rozmrazené potraviny rychle zkonsumovat nebo ihned uvařit a poté znovu zmrazit (po uvaření).

Doporučené nastavení teploty.

Doporučení pro nastavení teploty		
Teplota prostředí	Mrazicí oddíl	Chladicí oddíl
Léto		/
Normální		/
Zima		/

- Výše uvedené informace poskytují uživatelům doporučení pro nastavení teploty.

Vliv na skladování potravin

- Při doporučeném nastavení je nejlepší doba skladování v mrazničce maximálně 1 měsíc.
- Při jiných nastaveních se může nejlepší doba skladování zkrátit.

Rady pro skladování zmrazených potravin

Abyste dosáhli nejlepšího výkonu tohoto spotřebiče, měli byste:

- ujistit se, že komerčně zmrazené potraviny byly prodejcem vhodně skladovány;
- dbejte na to, aby byly zmrazené potraviny přeneseny ze skladu potravin do mrazničky v co nejkratší době;
- neotvírejte často dveře a nenechávejte je otevřené déle, než je nutné. Po rozmrazení se potraviny rychle kazí a nelze je znovu zmrazit.
- Nepřekračujte dobu skladování uvedenou výrobcem potraviny.

Čištění

Vnitřní prostor spotřebiče včetně vnitřního příslušenství by se měl z hygienických důvodů pravidelně čistit.

⚠ POZOR! Během čištění nesmí být spotřebič připojen k elektrické síti. Hrozí nebezpečí úrazu elektrickým proudem! Před čištěním spotřebič vypněte a vytáhněte zástrčku ze sítě nebo vypněte či zhasněte jistič nebo pojistku. Spotřebič nikdy nečistěte parním čističem. V elektrických součástech by se mohla hromadit vlhkost, hrozí nebezpečí úrazu elektrickým proudem! Horké výpary mohou vést k poškození plastových dílů. Spotřebič musí být před opětovným uvedením do provozu suchý.

Důležité! Éterické oleje a organická rozpouštědla mohou poškodit plastové díly, např. citronová šťáva nebo šťáva z pomerančové kůry, kyselina máselná, čisticí prostředky obsahující kyselinu octovou.

- Nedovolte, aby se tyto látky dostaly do kontaktu s částmi spotřebiče.
- Nepoužívejte žádné abrazivní čisticí prostředky.
- Vyjměte potraviny z mrazničky. Skladujte je na chladném místě, dobře zakryté.
- Vypněte spotřebič a vytáhněte zástrčku ze zásuvky nebo vypněte či vypněte jistič nebo pojistku.
- Spotřebič a vnitřní příslušenství čistěte hadříkem a vlažnou vodou. Po vyčištění otřete čerstvou vodou a otřete do sucha.
- Hromadění prachu na kondenzátoru zvyšuje spotřebu energie. Z tohoto důvodu jednou ročně pečlivě vyčistěte kondenzátor v zadní části spotřebiče měkkým kartáčem nebo vysavačem.¹⁾
- Jakmile je vše suché, uveďte spotřebič zpět do provozu.

Odmrazování mrazničky

Mrazicí prostor se však postupně pokryje námrazou. Tu je třeba odstranit. K seškrabávání námrazy z výparníku nikdy nepoužívejte ostré kovové nástroje, protože byste jej mohli poškodit. Pokud je však led uvnitř velmi silný, je třeba provést úplné rozmrazení:

- vytáhněte zástrčku ze zásuvky;
- vyjměte všechny uskladněné potraviny, zabalte je do několika vrstev novin a uložte na chladné místo;
- nechte dvířka otevřená a pod spotřebič umístěte misku na zachycení rozmrazené vody;
- po dokončení odmrazování důkladně vysušte vnitřní prostor.
- zapojte zástrčku do zásuvky, abyste mohli spotřebič znovu spustit.

1) Pokud je kondenzátor umístěn v zadní části spotřebiče.

Řešení problémů

⚠ POZOR! Před odstraňováním závad odpojte napájení. Pouze kvalifikovaný elektrikář. Odstraňování závad, které nejsou uvedeny v této příručce, musí provádět kompetentní osoba.

Důležité! Při běžném používání se ozývají zvuky (kompresor, cirkulace chladiva).

Problém	Možná příčina	Možné řešení
Spotřebič nefunguje	Síťová zástrčka není zapojena nebo je uvolněná	Zasuňte síťovou zástrčku.
	Pojistka se přepálila nebo je vadná	Zkontrolujte pojistku, případně ji vyměňte.
	Zásuvka je vadná	Poruchy sítě musí odstranit elektrikář.
Spotřebič příliš zamrzá	Teplota je nastavena na příliš nízkou teplotu nebo spotřebič běží na nastavení MAX.	Dočasně nastavte regulátor teploty na vyšší teplotu.
Potraviny nejsou dostatečně zmražené.	Teplota není správně nastavena.	Podívejte se do části Počáteční nastavení teploty.
	Dveře byly delší dobu otevřené.	Dveře otevírejte jen na nezbytně nutnou dobu.
	Během posledních 24 hodin bylo do spotřebiče vloženo velké množství teplých potravin.	Dočasně nastavte regulaci teploty na nižší teplotu.
	Spotřebič je v blízkosti zdroje tepla.	Podívejte se do sekce umístění instalace.
Silná námraza na těsnění dveří.	Těsnění dveří nepřiléhá.	Opatrně zahřejte netěsné části těsnění dveří fénem (na chladném nastavení). Současně zahřáté těsnění dveří ručně vytvarujte tak, aby správně sedělo.
Neobvyklé zvuky	Spotřebič není v rovině.	Znovu nastavte nožičky.
	Spotřebič se dotýká stěny nebo jiných předmětů.	Spotřebič mírně posuňte.
	Součástka, např. trubka, na zadní straně spotřebiče se dotýká jiné části spotřebiče nebo stěny.	V případě potřeby součástku opatrně ohněte.

Pokud se porucha znovu projeví, obraťte se na servisní středisko.

TECHNICKÝ LIST K NAŘÍZENÍ O ENERGETICKÝCH ŠTÍTCÍCH: 2019/2016/EU

Informační list výrobku podle nařízení EU č. 2019/2016 Energetický štítek chladicích spotřebičů naleznete pod adresou URL nebo QR kódem uvedeným na energetickém štítku.

<https://eprel.ec.europa.eu/qr/1858827>

VÝJIMKY ZE ZÁRUKY:

Záruka se nevztahuje na opotřebitelné části výrobku, ani na problémy nebo poškození vzniklé v důsledku:

- (1) povrchového poškození způsobené běžným opotřebením výrobku;
- (2) závady nebo poškození způsobené stykem výrobku s potravinami nebo tekutinami a korozí způsobenou rží nebo přítomností hmyzu;
- (3) jakoukoli nehodu, zneužití, nesprávné použití, neoprávněnou úpravu, demontáž nebo opravu;
- (4) jakoukoli nesprávnou údržbu, použití v rozporu s pokyny k výrobku nebo připojení k nesprávnému napětí;
- (5) jakékoli použití příslušenství, které nebylo dodáno nebo schváleno výrobcem.

Záruka zaniká, pokud je odstraněn výrobní štítek a/nebo sériové číslo výrobku.

Záruka na výrobek a náhradní díly

Podle záručních podmínek výrobce platných pro dané místo je využití zákaznického servisu bezplatné. Minimální záruční doba (záruka výrobce pro soukromé spotřebitele) v Evropském hospodářském prostoru je 2 roky v závislosti na záručních podmínkách platných pro danou lokalitu.

Záruční podmínky nemají vliv na jiná práva nebo nároky, které vám mohou vzniknout podle místních zákonů.

Podrobné informace o záruční době a záručních podmínkách ve vaší zemi vám poskytne zákaznický servis, váš prodejce nebo naše webové stránky. Originální náhradní díly funkční podle příslušné směrnice o ekodesignu lze získat v zákaznickém servisu po dobu nejméně 4 let od data uvedení vašeho zařízení na trh v evropském hospodářství.

Poprodejní servis

Náhradní díly a příslušenství

Náhradní díly a příslušenství pro váš přístroj jsou k dispozici na našich specializovaných stránkách. Při objednávání dílů uveďte model svého zařízení.

V záujme vašej bezpečnosti a zaistenia správneho používania si pred inštaláciou a prvým použitím spotrebiča starostlivo prečítajte tento návod na použitie, vrátane jeho pokynov a varovaní. Aby ste sa vyhli zbytočným chybám a nehodám, je dôležité zaistiť, aby všetky osoby používajúce spotrebič boli dôkladne oboznámené s jeho obsluhou a bezpečnostnými prvkami. Tento návod si uschovajte a uistite sa, že zostane pri spotrebiči v prípade jeho premiestnenia alebo predaja, aby všetci, ktorí ho budú používať po celú dobu jeho životnosti, boli riadne informovaní o používaní a bezpečnosti spotrebiča.

V záujme bezpečnosti života a majetku dodržujte pokyny uvedené v tomto návode na použitie, pretože výrobca nezodpovedá za škody spôsobené opomenutím.

Bezpečnosť detí a zraniteľných osôb

- Tento spotrebič môžu používať deti od 8 rokov a staršie a osoby so zníženými fyzickými, zmyslovými alebo duševnými schopnosťami alebo s nedostatkom skúseností a znalostí, pokiaľ boli poučené o používaní spotrebiča bezpečným spôsobom a rozumejú súvisiacim nebezpečenstvám.
- Tento spotrebič môžu nakladať a vykladať deti vo veku od 3 do 8 rokov.
- Deti by mali byť pod dohľadom, aby sa so spotrebičom nehrali.
- Čistenie a užívateľskú údržbu nesmú vykonávať deti, pokiaľ nie sú staršie ako 8 rokov a nie sú pod dohľadom.
- Všetky obaly uchovávajte v dostatočnej vzdialenosti od detí. Hrozí nebezpečenstvo udusenía.
- Pokiaľ spotrebič vyradíte, vytiahnite zástrčku zo zásuvky, odrežte prírodný kábel (čo najbližšie spotrebiču) a odstráňte dvierka, aby ste zabránili deťom sa so spotrebičom hrať, hrozí úraz elektrickým prúdom alebo možnosť sa do neho zavrieť.
- Pokiaľ je tento spotrebič vybavený magnetickým tesnením dverí je výmena staršieho spotrebiča s pružinovým zámkom (západkou) na dvierkach alebo veku, uistite sa, že je tento pružinový zámok nepoužiteľný, než starý spotrebič zlikvidujete. Zabráňte tak tomu, aby sa stal smrtiacou pascou pre dieťa.

Všeobecná bezpečnosť

POZOR! Udržujte vetracie otvory v skrini spotrebiča alebo vo vstavanej konštrukcii bez prekážok.

POZOR! Nepoužívajte iné mechanické zariadenia alebo iné prostriedky na urýchlenie procesu odmravovania než tie, ktoré odporúča výrobca.

POZOR! Nepoškodzuje chladiaci okruh.

POZOR! Vnútri chladiacich zariadení nepoužívajte iné elektrické spotrebiče (napr. výrobníky zmrzliny), pokiaľ nie sú na tento účel výrobcom schválené.

POZOR! Nedotýkajte sa žiarovky, pokiaľ bola dlhšiu dobu zapnutá, pretože by mohla byť veľmi horúca. ¹⁾

POZOR! Pri umiestňovaní spotrebiča dbajte na to, aby nedošlo k zachyteniu alebo poškodeniu prívodného kábla.

POZOR! V zadnej časti spotrebiča neumiestňujte viac prenosných zásuviek alebo prenosných zdrojov energie.

- V tomto spotrebiči neskladujte výbušné látky, napríklad aerosólové nádoby s horľavým hnacím plynom.
- V chladiacom okruhu spotrebiča je obsiahnuté chladivo izobután (R-600a), čo je zemný plyn s vysokou úrovňou ekologickej znášateľnosti, ktorý je však horľavý.
- Pri preprave a inštalácii spotrebiča dbajte na to, aby nedošlo k poškodeniu žiadneho z komponentov chladiaceho okruhu.
- Vyhnite sa otvorenému ohňu a zdrojom vznietenia.
- Dôkladne vetrajte miestnosť, v ktorej je spotrebič umiestnený.
- Je nebezpečné meniť špecifikácie alebo akokoľvek upravovať tento výrobok. Akékoľvek poškodenie kábla môže spôsobiť skrat, požiar a/alebo úraz elektrickým prúdom.
- Tento spotrebič je určený na použitie v domácnosti a podobných aplikáciách, ako sú napr.:
 - kuchynské priestory pre zamestnancov v obchodoch, kanceláriách a iných pracovných prostrediach;
 - na farmách au klientov v hoteloch, motelloch a ďalších obytných priestoroch;
 - prostredie typu penzión;

- stravovanie a podobné nemaloobchodné aplikácie.

POZOR! Všetky elektrické súčasti (zástrčka, napájací kábel, kompresor atď.) musia byť vymenené certifikovaným servisom alebo kvalifikovaným servisným personálom.

POZOR! Žiarovka dodávaná s týmto spotrebičom je "žiarovka na špeciálne použitie" použiteľná iba s dodaným spotrebičom. Táto "žiarovka na zvláštne použitie" nie je použiteľná na osvetlenie v domácnosti . ¹⁾

- Napájací kábel sa nesmie predlžovať.
- Dbajte na to, aby zástrčka nebola pritlačená alebo poškodená zadnou stranou spotrebiča. Stlačená alebo poškodená zástrčka sa môže prehriať a spôsobiť požiar.
- Uistite sa, že máte prístup k sieťovej zástrčke spotrebiča.
- Neťahajte za sieťový kábel.
- Pokiaľ je zásuvka uvoľnená, nezasúvajte zástrčku do zásuvky. Hrozí nebezpečenstvo úrazu elektrickým prúdom alebo požiaru.
- Spotrebič nesmiete prevádzkovať bez svetla.
- Tento spotrebič je ťažký. Pri jeho prenášaní treba dbať na zvýšenú opatrnosť.
- Nevyberajte ani sa nedotýkajte predmetov z mraziaceho oddielu, ak máte vlhké/mokrú ruky, pretože by mohlo dôjsť k poškodeniu pokožky alebo k popáleniu mrazom.
- Spotrebič nevystavujte dlhodobo priamemu slnečnému žiareniu.

1) Pokiaľ je v chladničke svetlo.

Denné použitie

- Na plastové časti spotrebiča neumiestňujte horúce predmety.
- Nekladte potraviny priamo na zadnú stenu.
- Zmrazené potraviny sa nesmú po rozmrazení znovu zmrazovať. ¹⁾
- Balené mrazené potraviny skladujte v súlade s pokynmi výrobcu mrazených potravín. ¹⁾
- Mali by sa dôsledne dodržiavať odporúčania výrobcov spotrebičov na skladovanie. Pozri príslušné pokyny.
- Do mraziaceho priestoru neukladajte sýtené alebo perlivé nápoje, pretože na nádobu vzniká tlak, ktorý môže spôsobiť jej explóziu a následné poškodenie spotrebiča. ¹⁾
- Ľadová potraviny môžu spôsobiť popáleniny mrazom, ak sú konzumované priamo zo spotrebiča. ¹⁾
- Aby nedošlo ku kontaminácii potravín, dodržujte nasledujúce pokyny.
- Dlhodobé otváranie dvierok môže spôsobiť výrazné zvýšenie teploty v oddieloch spotrebiča.
- Pravidelne čistite povrchy, ktoré môžu prísť do styku s potravinami, a prístupné odtokové systémy.
- Vyčistite nádrže na vodu, pokiaľ neboli 48 hodín používané; prepláchnite vodovodný systém napojený na vodovod, pokiaľ sa voda nečerpala 5 dní.
- Surové mäso a ryby skladujte vo vhodných nádobách v chladničke tak, aby sa nedostali do kontaktu s inými potravinami alebo na ne nekvapkali.
- Dvojhviezdičkové priehradky na mrazené potraviny (ak sú v spotrebiči k dispozícii) sú vhodné na skladovanie vopred zmrazených potravín, skladovanie alebo výrobu zmrzliny a kociek ľadu.
- Priehradky s jednou, dvoma a tromi hviezdčkami (ak sú v spotrebiči uvedené) nie sú vhodné na zmrazovanie čerstvých potravín.
- Pokiaľ je spotrebič ponechaný dlhšiu dobu prázdny, vypnite ho, odmrazte, vyčistite, vysušte a nechajte dvierka otvorené, aby sa v spotrebiči nevytvorila pleseň.

1) Ak je k dispozícii mraziaci oddiel.

2) Ak je k dispozícii priehradka na čerstvé potraviny.

Starostlivosť a čistenie

- Pred údržbou spotrebič vypnite a odpojte sieťovú zástrčku od zásuvky.
- Spotrebič nečistite kovovými predmetmi.
- Na odstraňovanie námrazy zo spotrebiča nepoužívajte ostré predmety. Používajte plastovú škrabku. ¹⁾
- Pravidelne kontrolujte odtok vody v chladničke, či nie je zamrznutý. V prípade potreby odtok vyčistite.
- Pokiaľ je odtok upchatý, voda sa zhromažďuje v spodnej časti spotrebiča. ²⁾

Inštalácia

Dôležité! Pri elektrickom pripojení starostlivo dodržujte pokyny uvedené v konkrétnych odsekoch.

- Spotrebič vybaľte a skontrolujte, či nie je poškodený. Pokiaľ je spotrebič poškodený, nepripájajte ho. Prípadné poškodenie bezodkladne nahláste v mieste, kde ste ho zakúpili. V takom prípade si ponechajte obal.
- Pred pripojením spotrebiča je vhodné počkať aspoň štyri hodiny, aby sa olej vrátil späť do kompresora.
- Okolo spotrebiča by mala byť dostatočná cirkulácia vzduchu, ktorej nedostatok vedie k prehrievaniu. Aby ste dosiahli dostatočné vetranie, postupujte podľa pokynov príslušných pre inštaláciu.
- Pokiaľ je to možné, mali by byť dištančné prvky výrobku opreté o stenu, aby nedošli k dotyku teplých častí (kompresor, kondenzátor) a zabránilo sa tak možnému popáleniu.
- Spotrebič nesmie byť umiestnený v blízkosti radiátorov alebo sporákov.
- Po inštalácii spotrebiča sa uistite, že je sieťová zástrčka prístupná.

1) Ak je k dispozícii mraziaci oddiel.

2) Ak je k dispozícii priehradka na čerstvé potraviny.

Servis

- Všetky elektrikárske práce potrebné na údržbu spotrebiča by mal vykonávať kvalifikovaný elektrikár alebo kompetentná osoba.
- Tento výrobok musí byť servisovaný v autorizovanom servisnom stredisku a musia byť použité iba originálne náhradné diely.


Úspora energie

- Do spotrebiča nekladajte horúce potraviny.
- Nebalíte potraviny tesne vedľa seba, pretože to bráni cirkulácii vzduchu;
- Dbajte na to, aby sa potraviny nedotýkali zadnej časti priehradky (priehradiek);
- Pokiaľ vypadne elektrina, neotvárajte dvere;
- Neotvárajte často dvere;
- Nenechávajte dvere otvorené príliš dlho;
- Nenastavujte termostat na príliš nízke teploty;
- Všetko príslušenstvo, ako sú zásuvky, police, priehradky, by mali byť na pôvodnom umiestnení pre nižšiu spotrebu energie.

Ochrana životného prostredia

Tento spotrebič neobsahuje plyny, ktoré by mohli poškodiť ozónovú vrstvu, a to ani v chladiacom okruhu, ani v izolačných materiáloch. Spotrebič sa nesmie vyhadzovať spoločne s mestským odpadom a smetím. Izolačná pena obsahuje horľavé plyny: spotrebič musí byť zlikvidovaný v súlade s predpismi pre spotrebiče, ktoré získate od miestnych úradov. Zabráňte poškodeniu chladiacej jednotky, najmä výmenníka tepla.

Obalové materiály

Materiály použité na tomto spotrebiči označené týmto symbolom  sú recyklovateľné.

Likvidácia zariadenia

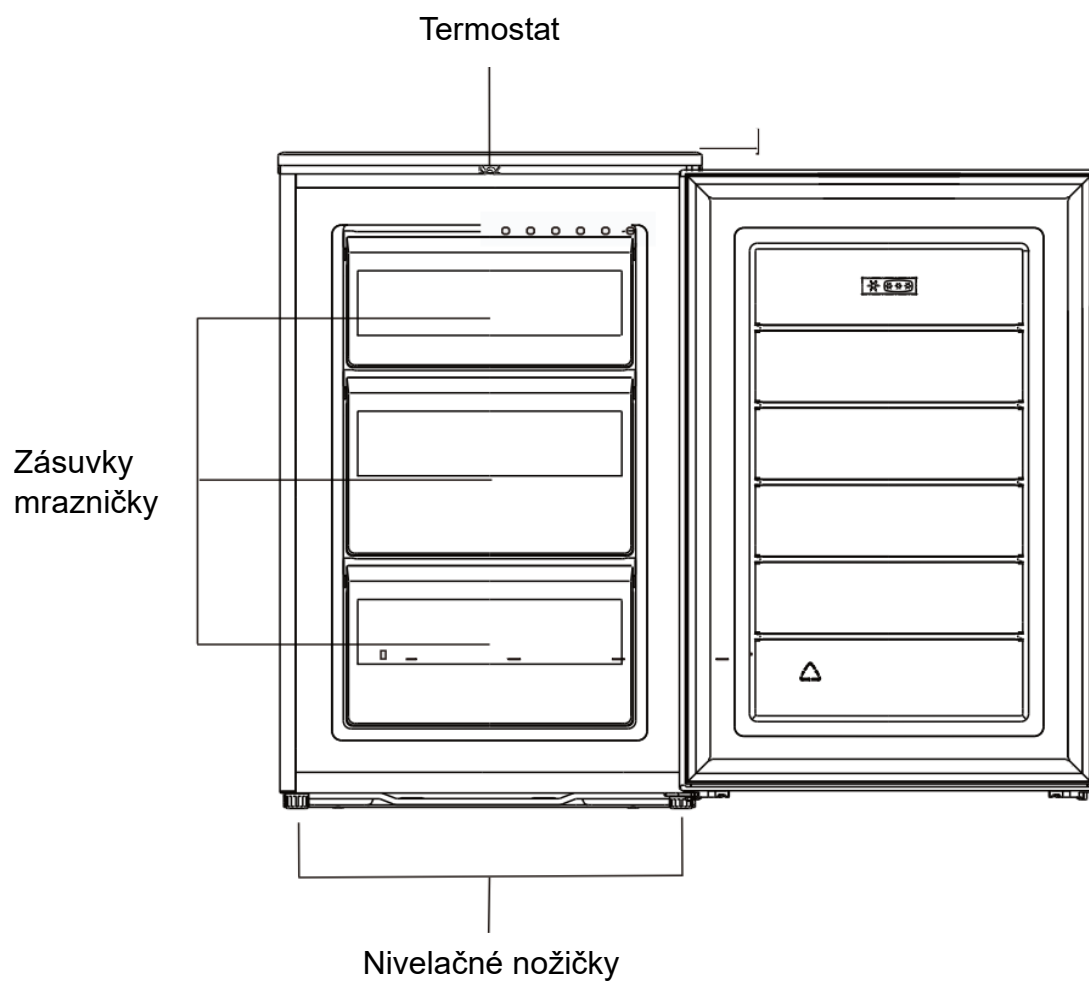
Symbol na výrobku alebo na jeho obale označuje, že s týmto výrobkom nesmie byť nakladané ako s domovým odpadom. Namiesto toho by mal byť odovzdaný na príslušnom zbernom mieste pre recykláciu elektrických a elektronických zariadení. Tým, že zaistíte správnu likvidáciu tohto výrobku, pomôžete predísť možným negatívnym dôsledkom pre životné prostredie a ľudské zdravie, ktoré by inak mohli byť spôsobené nevhodným nakladaním s odpadom z tohto výrobku. Podrobnejšie informácie o recyklácii tohto výrobku získate na miestnom úrade, v službe na likvidáciu domového odpadu alebo v obchode, kde ste výrobok zakúpili.



POZOR! Počas používania, servisu a likvidácii spotrebiča, venujte



pozornosť symbolu, ktorý je umiestnený na zadnej strane spotrebiča (zadný panel alebo kompresor) a má žltú alebo oranžovú farbu. Je to výstražný symbol rizika požiaru. Sú tu horľavé materiály v chladiacich potrubiach a kompresore. Pri používaní, obsluhu a likvidácii udržiajte v dostatočnej vzdialenosti od zdroja ohňa.

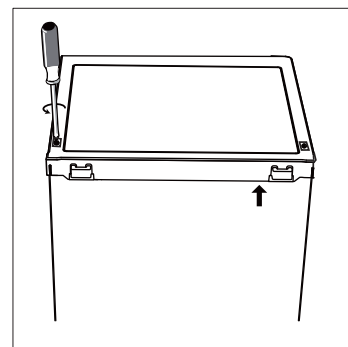


Poznámka: Výše uvedený obrázek je pouze orientační.

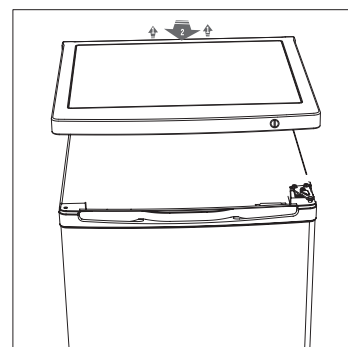
Potrebný nástroj: krížový skrutkovač, plochý skrutkovač, šesťhranný kľúč.

- Uistite sa, že je prístroj odpojený od siete a prázdny.
- Ak chcete dvierka sňať, je nutné zariadenie nakloniť dozadu. Zariadenie by ste mali oprieť o niečo pevné, aby pri zmene otvárania dvierok neskĺzla.
- Všetky demontované diely treba uložiť pre opätovnú montáž. Nekladte zariadenie na plochu, pretože by mohlo dôjsť k poškodeniu chladiaceho systému.
- Pri montáži je lepšie, aby zariadenie obsluhovali 2 osoby.

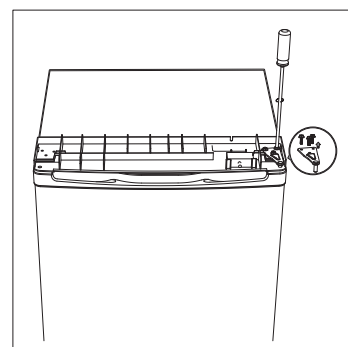
1. Odstráňte dve skrutky na zadnej strane horného krytu.



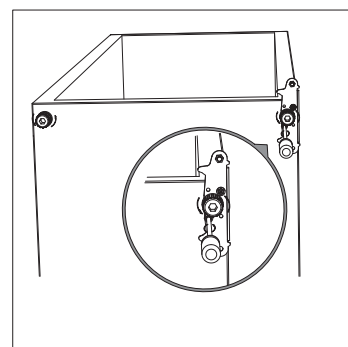
2. Odstráňte horný kryt a odložte ho stranou.



3. Odskrutkujte horný záves, vyberte dvierka a položte ich na mäkkú podložku, aby sa nepoškrabali.

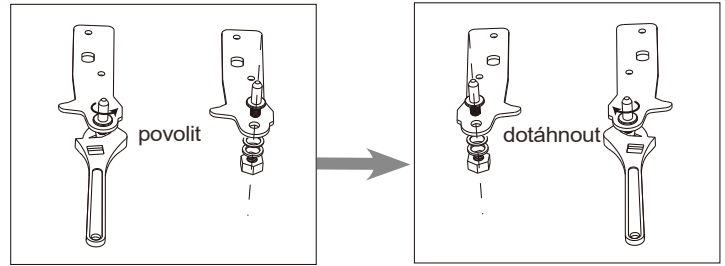


4. Odskrutkujte spodný záves. Potom snímte nastaviteľné nožičky z oboch strán.

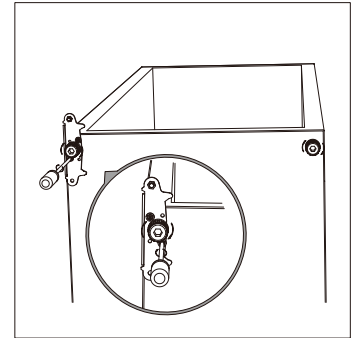


Zmena smeru otvárania dverí

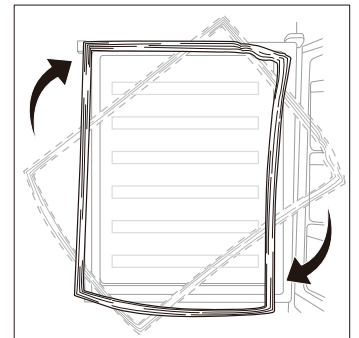
5. Odskrutkujte a vyberte spodný čap závesu a zaskrutkujte čap z opačnej strany.



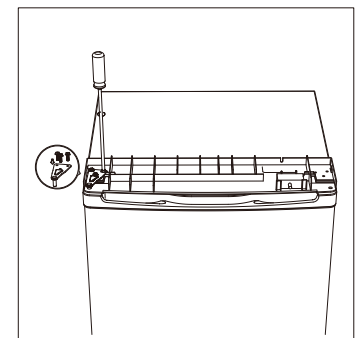
6. Opätovne namontujte spodný záves s čapom. Vymeňte obe nastaviteľné nožičky.



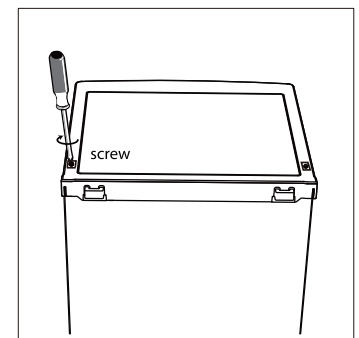
7. Odstráňte tesnenie dverí chladničky a mrazničky a po otočení ich nasadte.



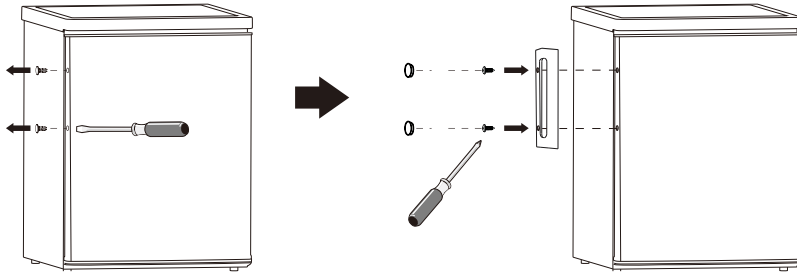
8. Vráťte dvierka späť na miesto. Pred konečným dotiahnutím horného závesu sa uistite, že sú dvere vodorovne a zvisle vyrovnané, aby boli tesnenia priliehali na všetkých stranách.



9. Nasadte horný kryt a pripevnite ho 2 skrutkami na zadnej strane.

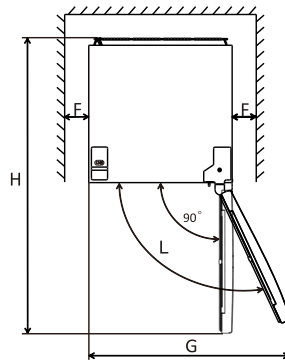
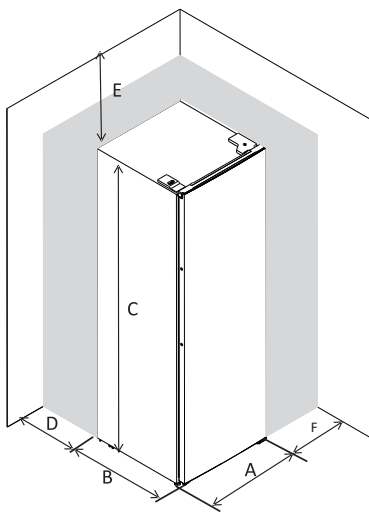


Inštalácia madla dverí (ak je madlo k dispozícii).



Požiadavky na priestor

- Udržujte dostatočný priestor na otvorenie dverí.
- Odporúčame dodržať aspoň 50 mm medzeru na oboch stranách.

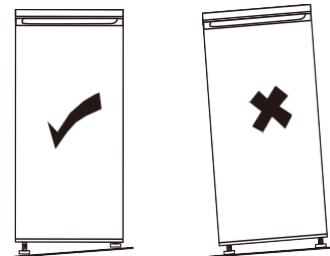
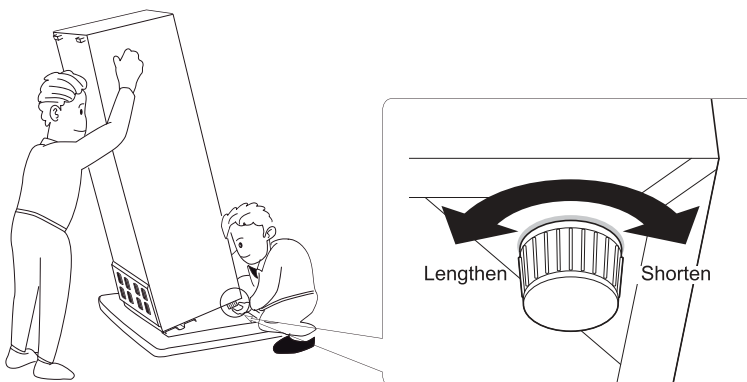


A	550
B	580
C	850
D	min=50
E	min=50
F	min=50
G	1100
H	1130
L	135°

Vyrovnanie zariadenia

Za týmto účelom nastavte dve nivelačné nožičky v prednej časti zariadenia.

Pokiaľ zariadenie nie je vo vodorovnej polohe, dvere a magnetické tesnenie nie sú správne vyrovnané.



Umiestnenie

Tento spotrebič inštalujte na mieste, kde okolitá teplota zodpovedá klimatickej triede uvedenej na typovom štítku spotrebiča:

Pre chladiace zariadenia s klimatickou triedou:

-subnormálne: "tento chladiaci prístroj je určený na použitie pri teplotách okolia od 10 °C do 32 °C (SN);

-normálne: "tento chladiaci prístroj je určený na použitie pri teplotách okolia od 16 °C do 32 °C (N);

-subtropická: "tento chladiaci prístroj je určený na použitie pri teplotách okolia od 16 °C do 38 °C (ST);

-tropická: "tento chladiaci prístroj je určený na použitie pri teplotách okolia od 16 °C do 16 °C".
°C až 43 °C (T);

Umiestnenie

Spotrebič by mal byť inštalovaný v dostatočnej vzdialenosti od zdrojov tepla, ako sú radiátory, kotly, priame slnečné svetlo a pod. Zaistite voľnú cirkuláciu vzduchu okolo zadnej časti skrine. Aby bol zaistený čo najlepší výkon, pokiaľ je spotrebič umiestnený pod previsnutou nástennou skrinkou, musí byť minimálna vzdialenosť medzi hornou časťou spotrebiča a nástennou skrinkou aspoň 50 mm. V ideálnom prípade by však spotrebič nemal byť umiestnený pod previsnutými nástennými jednotkami. Presné vyrovnanie zaisťuje jedna alebo viac nastaviteľných nožičiek na spodnej strane spotrebiča.

⚠ POZOR! Spotrebič musí byť možné odpojiť od elektrickej siete; zástrčka preto musí byť po inštalácii ľahko prístupná.

Tento chladiaci spotrebič nie je určený na použitie ako vstavaný spotrebič.

Elektrické pripojenie

Pred zapojením sa uistite, že napätie a frekvencia uvedené na typovom štítku zodpovedajú vašej domácej elektrickej sieti. Spotrebič musí byť uzemnený. Zástrčka napájacieho kábla je za týmto účelom vybavená kontaktom. Pokiaľ nie je domáca zásuvka uzemnená, pripojte spotrebič k samostatnému uzemneniu v súlade s platnými predpismi a poraďte sa s kvalifikovaným elektrikárom.

Výrobca odmieta akúkoľvek zodpovednosť, pokiaľ nie sú dodržané vyššie uvedené bezpečnostné opatrenia. Tento spotrebič je v súlade so smernicami EEC

Prvé použitie

Čistenie interiéru

Pred prvým použitím spotrebiča umyte vnútorný priestor a všetko vnútorné príslušenstvo vlažnou vodou s trochou neutrálneho mydla, aby ste odstránili typický zápach úplne nového výrobku, a potom ho dôkladne osušte.

Dôležité! Nepoužívajte čistiace prostriedky ani brúsne prášky, pretože by poškodili povrchovú úpravu.

Nastavenie teploty

Zapojte spotrebič. Vnútorná teplota je riadená termostatom. K dispozícii sú 3 nastavenia MIN, NORMAL a MAX. MIN je najteplejšie nastavenie a MAX je najchladnejšie nastavenie.

Spotrebič nemusí pracovať pri správnej teplote, pokiaľ je v obzvlášť horúcom prostredí alebo pokiaľ často otvárate dvierka.



Denné použitie

Umiestnite rôzne potraviny do rôznych priehradiek podľa nižšie uvedenej tabuľky.

Oddiel	Potraviny
Zásuvka (zásuvky)/polica mrazničky	<ul style="list-style-type: none">• Potraviny na dlhodobé skladovanie.• Spodná zásuvka/polica na surové mäso, hydina, ryby.• Prostredná zásuvka/polička na mrazenú zeleninu, hranolky.• Horná zásuvka/polica na zmrzlinu, mrazené ovocie, mrazené pečivo.

Denné použitie

Zmrazovanie čerstvých potravín

Mraziaci oddiel je vhodný na zmrazovanie čerstvých potravín a dlhodobé skladovanie zmrazených a hlboko zmrazených potravín.

Čerstvé potraviny určené na zmrazenie vložte do spodnej priehradky.

Maximálne množstvo potravín, ktoré je možné zmraziť za 24 hodín, je uvedené na výrobnom štítku. Proces zmrazovania trvá 24 hodín. Počas tejto doby nepridávajte ďalšie potraviny určené na zmrazenie .

Rozmrazovanie

Hlboko zmrazené alebo zmrazené potraviny je možné pred použitím rozmraziť v chladiacom oddiele alebo pri izbovej teplote, v závislosti od času, ktorý je pre túto operáciu k dispozícii.

Malé kúsky sa môžu variť ešte mrazené, priamo z mrazničky. V tomto prípade bude varenie trvať dlhšie .

Kocky ľadu

Tento spotrebič môže byť vybavený jedným alebo viacerými formami na výrobu kociek ľadu.

Užitočné rady a tipy

Rady pre zmrazenie.

Aby ste proces zmrazenia čo najlepšie využili, uvádzame niekoľko dôležitých rád:

- maximálne množstvo potravín, ktoré možno zmraziť za 24 hodín, je uvedené na výrobnom štítku;
- proces zmrazenia trvá 24 hodín. Počas tejto doby by sa nemali pridávať žiadne ďalšie potraviny určené na zmrazenie;
- zmrazujte iba kvalitné, čerstvé a dôkladne očistené potraviny;
- pripravujte potraviny v malých dávkach, aby bolo možné ich rýchlo a úplne zmraziť a následne rozmraziť iba požadované množstvo;
- zabaľte potraviny do hliníkovej fólie alebo polyetylénu a uistite sa, že sú obaly vzduchotesné;
- nedovoľte, aby sa čerstvé, nezmrázene potraviny dotýkali potravín, ktoré sú už zmrazené, aby nedošlo k zvýšeniu ich teploty;
- chudé potraviny sa skladujú lepšie a dlhšie ako tučné;
- mrazené potraviny, ak sú konzumované ihneď po vybratí z mraziaceho oddielu, môžu spôsobiť popálenie kože mrazom;

- je vhodné uvádzať dátum zmrazenia na každom jednotlivom balení, aby ste mali prehľad o dobe skladovania.

Skladovanie mrazených potravín

Pri prvom spustení alebo po dobe nepoužívania pred vložení výrobku do spotrebiča nechajte spotrebič bežať aspoň 2 hodiny na vyššom stupni.

Dôležité! V prípade náhodného rozmrazenia, napríklad ak bol prístroj vypnutý dlhšie, než je hodnota uvedená v tabuľke technických parametrov v časti "výdrž bez prúdu", je nutné rozmrazené potraviny rýchlo skonzumovať alebo ihneď uvariť a potom znovu zmraziť (po uvarení).

Odporúčané nastavenie teploty.

Odporúčania pre nastavenie teploty		
Teplota prostredia	Mraziaci oddiel	Chladiaci oddiel
Leto		/
Normálna		/
Zima		/

- Vyššie uvedené informácie poskytujú užívateľom odporúčania pre nastavenie teploty.

Vplyv na skladovanie potravín

- Pri odporúčanom nastavení je najlepšia doba skladovania v mrazničke maximálne 1 mesiac.
- Pri iných nastaveniach sa môže najlepšia doba skladovania skrátiť.

Rady na skladovanie mrazených potravín

Aby ste dosiahli najlepší výkon tohto spotrebiča, mali by ste:

- uistiť sa, že komerčne mrazené potraviny boli predajcom vhodne skladované;
- dbajte na to, aby boli mrazené potraviny prenesené zo skladu potravín do mrazničky v čo najkratšom čase;
- neotvárajte často dvere a nenechávajte ich otvorené dlhšie, než je nutné. Po rozmrazení sa potraviny rýchlo kazia a nemožno ich znovu zmraziť.
- Neprekračujte dobu skladovania uvedenú výrobcom potraviny .

Čistenie

Vnútny priestor spotrebiča vrátane vnútorného príslušenstva by sa mal z hygienických dôvodov pravidelne čistiť.

⚠ POZOR! Počas čistenia nesmie byť spotrebič pripojený k elektrickej sieti. Hrozí nebezpečenstvo úrazu elektrickým prúdom! Pred čistením spotrebič vypnite a vytiahnite zástrčku zo siete alebo vypnite či zhasnite istič alebo poistku. Spotrebič nikdy nečistíte parným čističom. V elektrických súčiastkach by sa mohla hromadiť vlhkosť, hrozí nebezpečenstvo úrazu elektrickým prúdom! Horúce výpary môžu viesť k poškodeniu plastových dielov. Spotrebič musí byť pred opätovným uvedením do prevádzky suchý.

Dôležité! Éterické oleje a organické rozpúšťadlá môžu poškodiť plastové diely, napr. citrónová šťava alebo šťava z pomarančovej kôry, kyselina maslová, čistiace prostriedky obsahujúce kyselinu octovú.

- Nedovoľte, aby sa tieto látky dostali do kontaktu s časťami spotrebiča.
- Nepoužívajte žiadne abrazívne čistiace prostriedky.
- Vyberte potraviny z mrazničky. Skladujte ich na chladnom mieste, dobre zakryté.
- Vypnite spotrebič a vytiahnite zástrčku zo zásuvky alebo vypnite či vypnite istič alebo poistku.
- Spotrebič a vnútorné príslušenstvo čistite handričkou a vlažnou vodou. Po vyčistení utrite čerstvou vodou a utrite do sucha.
- Hromadenie prachu na kondenzátore zvyšuje spotrebu energie. Z tohto dôvodu raz ročne starostlivo vyčistite kondenzátor v zadnej časti spotrebiča mäkkou kefou alebo vysávačom.¹⁾
- Akonáhle je všetko suché, uveďte spotrebič späť do prevádzky.

Odmrazovanie mrazničky

Mraziaci priestor sa však postupne pokryje námrazou. Tú treba odstrániť. Na zoškrabanie námrazy z výparníka nikdy nepoužívajte ostré kovové nástroje, pretože by ste ho mohli poškodiť. Pokiaľ je však ľad vo vnútri veľmi silný, je potrebné vykonať úplné rozmrazenie:

- vytiahnite zástrčku zo zásuvky;
- vyberte všetky uskladnené potraviny, zabaľte ich do niekoľkých vrstiev novín a uložte na chladné miesto;
- nechajte dvierka otvorené a pod spotrebič umiestnite misku na zachytenie rozmrazenej vody;
- po dokončení odmrázovania dôkladne vysušte vnútorný priestor.
- zapojte zástrčku do zásuvky, aby ste mohli spotrebič znovu spustiť.

1) Pokiaľ je kondenzátor umiestnený v zadnej časti spotrebiča.

Riešenie problémov

⚠ POZOR! Pred odstraňovaním závad odpojte napájanie. Iba kvalifikovaný elektrikár. Odstraňovanie závad, ktoré nie sú uvedené v tejto príručke, musí vykonávať kompetentná osoba.

Dôležité! Pri bežnom používaní sa ozývajú zvuky (kompresor, cirkulácia chladiva).

Problém	Možná príčina	Možné riešenie
Spotrebič nefunguje	Sieťová zástrčka nie je zapojená alebo je uvoľnená	Zasuňte sieťovú zástrčku.
	Poistka sa prepálila alebo je chybná	Skontrolujte poistku, prípadne ju vymeňte.
	Zásuvka je chybná	Poruchy siete musí odstrániť elektrikár.
Spotrebič príliš zamrza	Teplota je nastavená na príliš nízku teplotu alebo spotrebič beží na nastavení MAX.	Dočasne nastavte regulátor teploty na vyššiu teplotu.
Potraviny nie sú dostatočne zmrazené.	Teplota nie je správne nastavená.	Pozrite sa do časti Počiatočné nastavenie teploty.
	Dvere boli dlhšiu dobu otvorené.	Dvere otvárajte len na nevyhnutne potrebný čas.
	Počas posledných 24 hodín bolo do spotrebiča vložené veľké množstvo teplých potravín.	Dočasne nastavte reguláciu teploty na nižšiu teplotu.
	Spotrebič je v blízkosti zdroja tepla.	Pozrite sa do sekcie umiestnenia inštalácie.
Silná námraza na tesnenie dverí.	Tesnenie dverí neprilieha.	Opatrne zahrejte netesné časti tesnenia dverí fénom (na chladnom nastavení). Súčasne zahriate tesnenie dverí ručne vytvarujte tak, aby správne sedelo.
Nezvyčajné zvuky	Spotrebič nie je v rovine.	Znovu nastavte nožičky.
	Spotrebič sa dotýka steny alebo iných predmetov.	Spotrebič mierne posuňte.
	Súčiastka, napr. rúrka, na zadnej strane spotrebiča sa dotýka inej časti spotrebiča alebo steny.	V prípade potreby súčiastku opatrne ohnite.

Ak sa porucha znovu prejaví, obráťte sa na servisné stredisko.

TECHNICKÝ LIST NA NARIADENIE O ENERGETICKÝCH ŠTÍTOCH: 2019/2016/EÚ

Informačný list výrobku podľa nariadenia EÚ č. 2019/2016 Energetický štítok chladiacich spotrebičov nájdete pod adresou URL alebo QR kódom uvedeným na energetickom štítku.

<https://eprel.ec.europa.eu/qr/1858827>

VÝNIMKY ZO ZÁRUKY:

Záruka sa nevzťahuje na opotrebitelné časti výrobku, ani na problémy alebo poškodenia vzniknuté v dôsledku:

- (1) povrchového poškodenia spôsobené bežným opotrebovaním výrobku;
- (2) poruchy alebo poškodenie spôsobené stykom výrobku s potravinami alebo tekutinami a koróziou spôsobenou hrdzou alebo prítomnosťou hmyzu;
- (3) akúkoľvek nehodu, zneužitie, nesprávne použitie, neoprávnenú úpravu, demontáž alebo opravu;
- (4) akúkoľvek nesprávnu údržbu, použitie v rozpore s pokynmi k výrobku alebo pripojenie k nesprávnej napätiu;
- (5) akékoľvek použitie príslušenstva, ktoré nebolo dodané alebo schválené výrobcom.

Záruka zaniká, ak je odstránený výrobný štítok a/alebo sériové číslo výrobku.

Záruka na výrobok a náhradné diely

Podľa záručných podmienok výrobcu platných pre dané miesto je využitie zákazníckeho servisu bezplatné. Minimálna záručná doba (záruka výrobcu pre súkromných spotrebiteľov) v Európskom hospodárskom priestore je 2 roky v závislosti na záručných podmienkach platných pre danú lokalitu.

Záručné podmienky nemajú vplyv na iné práva alebo nároky, ktoré vám môžu vzniknúť podľa miestnych zákonov.

Podrobné informácie o záručnej dobe a záručných podmienkach vo vašej krajine vám poskytne zákaznícky servis, váš predajca alebo naše webové stránky.

Originálne náhradné diely funkčné podľa príslušnej smernice o ekodizajne je možné získať v zákazníckom servise po dobu najmenej 4 rokov od dátumu uvedenia vášho zariadenia na trh v európskom hospodárstve.

Popredajný servis

Náhradné diely a príslušenstvo

Náhradné diely a príslušenstvo pre váš prístroj sú k dispozícii na našich špecializovaných stránkach. Pri objednávaní dielov uveďte model svojho zariadenia.

Výhradní distributor značky Romo pro Českou republiku:

ELMAX STORE, a.s.

Topolová 777/2,

735 42 Těrlicko,

Česká republika

Záruční a pozáruční servis:

tel.: +420 599 529 251

email: hlaseni.reklamaci@elmax.cz

Prodej náhradních dílů:

tel: +420 599 529 250

email: servis@elmax.cz

www.romocr.cz

Výhradný distribútor značky Romo pre Slovensko: ELEKTRO

STORE SK, s.r.o.

Horná 116

022 01 Čadca

Slovenská republika

Záručný a pozáručný servis:

tel.: +421 915 473 787

email: hlaseni.reklamaci@elmax.cz

Predaj náhradných dielov: tel:

+421 915 473 787

email: servis@elmax.cz

www.romo.sk

