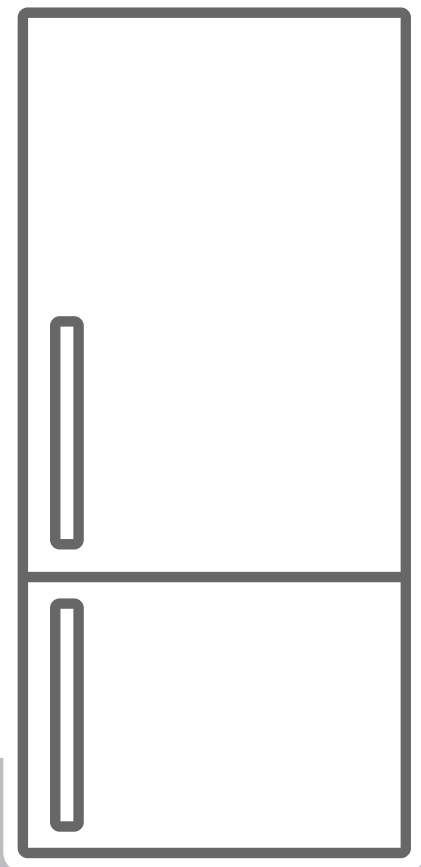




Rommo

CZ Chladnička – mraznička / Návod k použití



RCNS252

Bezpečnostní informace

V zájmu vaší bezpečnosti a zajištění správného používání si před instalací a prvním použitím spotřebiče pečlivě přečtěte tento návod k použití, včetně jeho pokynů a upozornění. Abyste předešli zbytečným chybám a nehodám, je důležité zajistit, abyste se ujistili, že všechny osoby používající spotřebič důkladně seznámily s jeho obsluhou a bezpečnostními prvky. Tento návod si uschovejte a ujistěte se, že zůstane u spotřebiče v případě jeho přemístění nebo prodeje, aby všichni, kteří jej budou po dobu jeho životnosti používat, byli řádně informováni o používání a bezpečnosti spotřebiče.

V zájmu bezpečnosti života a majetku dodržujte pokyny uvedené v tomto návodu k použití, protože výrobce neodpovídá za škody způsobené opomenutím.

Bezpečnost dětí a zranitelných osob

- Tento spotřebič mohou používat děti od 8 let a starší a osoby se sníženými fyzickými, smyslovými nebo duševními schopnostmi nebo s nedostatkem zkušeností a znalostí, pokud byly poučeny o používání spotřebiče bezpečným způsobem a rozumí souvisejícím nebezpečím.
- Do tohoto spotřebiče mohou potraviny nakládat a vykládat děti ve věku od 3 do 8 let.
- Děti by měly být pod dohledem, aby si se spotřebičem nehrály.
- Čištění a uživatelskou údržbu nesmí provádět děti, pokud nejsou starší 8 let a nejsou pod dohledem.
- Všechny obaly uchovávejte v dostatečné vzdálenosti od dětí. Hrozí nebezpečí udušení.
- Pokud spotřebič vyřazujete, vytáhněte zástrčku ze zásuvky, odřízněte přívodní kabel (co nejbližší spotřebiči) a odstraňte dvířka, abyste zabránili úrazu elektrickým proudem nebo zavření hrajících si dětí.
- Pokud má tento spotřebič s magnetickým těsněním dveří nahradit starší spotřebič s pružinovým zámkem (západkou) na dveřích nebo víku, ujistěte se, že je tento pružinový zámek nepoužitelný, než jej vyřadíte. Zabráňte tak tomu, aby se stal pro dítě nebezpečným.

Obecná bezpečnost

POZOR! Udržujte větrací otvory ve skříni spotřebiče nebo ve vestavěné konstrukci bez překážek.

POZOR! Nepoužívejte jiná mechanická zařízení nebo jiné prostředky k urychlení procesu odmrazování než ty, které doporučuje výrobce.

Bezpečnostní informace

POZOR! Nepoškozujte chladicí okruh.

POZOR! Uvnitř chladicích zařízení nepoužívejte jiné elektrické spotřebiče (např. výrobníky zmrzliny), pokud nejsou k tomuto účelu schváleny výrobcem.

POZOR! Při umísťování spotřebiče dbejte na to, aby nedošlo k zachycení nebo poškození přívodního kabelu.

POZOR! V zadní části spotřebiče neumísťujte více přenosných zásuvek nebo přenosných napájecích zdrojů.

V tomto spotřebiči neskladujte výbušné látky, například aerosolové nádoby s hořlavým hnacím plynem.

V chladicím okruhu spotřebiče je obsaženo chladivo izobutan (R-600a), což je zemní plyn s vysokou úrovní ekologické snášenlivosti, který je však hořlavý.

Při přepravě a instalaci spotřebiče dbejte na to, aby nedošlo k poškození žádné z komponent chladicího okruhu.

- vyhněte se otevřenému ohni a zdrojům vznícení.
- důkladně větrejte místnost, ve které je spotřebič umístěn.

Je nebezpečné měnit specifikace nebo jakkoli upravovat tento výrobek. Jakékoli poškození kabelu může způsobit zkrat, požár a/nebo úraz elektrickým proudem.

Tento spotřebič je určen k použití v domácnosti a podobných aplikacích, jako jsou např.:

- kuchyňské prostory pro zaměstnance v obchodech, kancelářích a jiných pracovních prostředích;
- na farmách a u klientů v hotelech, motelech a dalších obytných prostorech;
- prostředí typu penzion;
- stravování a podobné nemaloobchodní aplikace.

Veškeré elektrické součásti (zástrčku, napájecí kabel, kompresor atd.) musí vyměnit certifikovaný servisní pracovník nebo kvalifikovaný servisní personál.

POZOR! Žárovka dodávaná s tímto spotřebičem je "žárovka pro speciální použití" použitelná pouze s dodaným spotřebičem. Tato "žárovka pro zvláštní použití" není použitelná pro osvětlení v domácnosti.¹⁾

Bezpečnostní informace

- Napájecí kabel se nesmí prodlužovat.
- Ujistěte se, že zástrčka na zadní straně spotřebiče není zmáčknutá nebo poškozená. Zmáčknutá nebo poškozená zástrčka se může přehřát a způsobit požár.
- Ujistěte se, že je síťová zástrčka spotřebiče přístupná.
- Netahejte za síťový kabel.
- Pokud je zásuvka uvolněná, nezasouvejte zástrčku do zásuvky. Hrozí nebezpečí úrazu elektrickým proudem nebo požáru.
- Spotřebič nesmíte provozovat bez osvětlení.
- Tento spotřebič je těžký. Při jeho přenášení je třeba dbát zvýšené opatrnosti.
- Nevyjímejte ani se nedotýkejte předmětů z mrazicího oddílu, pokud máte vlhké/mokrý ruce, protože by mohlo dojít k odřeninám pokožky nebo k popálení mrazem/popálení mrazákem.
- Spotřebič nevystavujte dlouhodobě přímému slunečnímu záření.

Denní použití

- Na plastové části spotřebiče nepokládejte horké předměty.
- Nepokládejte potraviny přímo na zadní stěnu.
- Zmrazené potraviny se nesmí po rozmrazení znovu zmrazovat.¹⁾
- Balené zmrazené potraviny skladujte v souladu s pokyny výrobce zmrazených potravin.
- Je třeba důsledně dodržovat doporučení výrobce spotřebiče týkající se skladování. Viz příslušné pokyny.
- Do mrazicího prostoru neukládejte sycené nebo perlivé nápoje, protože na nádobu vzniká tlak, který může způsobit její explozi a následné poškození spotřebiče.¹⁾
- Ledové potraviny jako nanuky mohou při konzumaci přímo ze spotřebiče způsobit popáleniny mrazem.¹⁾
- Aby nedošlo ke kontaminaci potravin, dodržujte následující pokyny.
- Dlouhodobé otevírání dvířek může způsobit výrazné zvýšení teploty v oddílech spotřebiče.
- Pravidelně čistěte povrchy, které mohou přijít do styku s potravinami a přístupné odtokové systémy.
- Vyčistěte nádrže na vodu, pokud nebyly 48 hodin používány; propláchněte vodovodní systém napojený na vodovod, pokud se voda nečerpala 5 dní.

Bezpečnostní informace

- Syrové maso a ryby skladujte v chladničce ve vhodných nádobách tak, aby se nedostaly do kontaktu s jinými potravinami nebo na ně nekapaly.
- Dvouhvězdičkové přihrádky na mražené potraviny (pokud jsou ve spotřebiči k dispozici) jsou vhodné pro skladování předem zmrazených potravin, skladování nebo výrobu zmrzliny a kostek ledu.
- Přihrádky s jednou, dvěma a třemi hvězdičkami (pokud jsou ve spotřebiči uvedeny) nejsou vhodné pro zmrazování čerstvých potravin.
- Pokud spotřebič zůstane delší dobu prázdný, vypněte jej, odmrazte, vyčistěte, vysušte a nechte dvířka otevřená, abyste zabránili vzniku plísní uvnitř spotřebiče.

Péče a čištění

- Před údržbou spotřebič vypněte a odpojte síťovou zástrčku od zásuvky.
- Spotřebič nečistěte kovovými předměty.
- K odstraňování námrazy ze spotřebiče nepoužívejte ostré předměty. Používejte plastovou škrabku.¹⁾
- Pravidelně kontrolujte odtok vody v chladničce, zda není ucpaný. V případě potřeby odtok vyčistěte.
- Pokud je odtok ucpaný, voda se dostane na dno spotřebiče.²⁾

1) Jestli-že obsahuje mrazící část.

2) Jestli-že obsahuje přihrádku na čerstvé potraviny.

Bezpečnostní informace

Instalace

Důležité! Při elektrickém připojení pečlivě dodržujte pokyny uvedené v konkrétních odstavcích.

- Spotřebič vybalte a zkontrolujte, zda není poškozený. Pokud je spotřebič poškozený, nepřipojujte jej. Případné poškození neprodleně nahlase v místě, kde jste jej zakoupili. I V takovém případě si ponechte obal.
- Před připojením spotřebiče je vhodné počkat alespoň čtyři hodiny, aby se olej vrátil zpět do kompresoru.
- V okolí by měla být dostatečná cirkulace vzduchu spotřebiče, jeho nedostatek vede k přehřátí. Abyste dosáhli dostatečného větrání, postupujte podle pokynů příslušných pro instalaci.
- Pokud je to možné, měly by být distanční části výrobku opřeny o stěnu, aby se zamezilo dotyku teplých částí (kompresor, kondenzátor) a zabránilo se tak možnému popálení.
- Spotřebič nesmí být umístěn v blízkosti radiátorů nebo sporáků.
- Po instalaci spotřebiče se ujistěte, že je síťová zástrčka přístupná.

Servis

- Veškeré elektrikářské práce potřebné k údržbě spotřebiče by měl provádět kvalifikovaný elektrikář nebo kompetentní osoba.
- Tento výrobek musí být servisován v autorizovaném servisním středisku a musí být použity pouze originální náhradní díly.



Úspora energie

- Do spotřebiče nekládejte horké potraviny;
- Nebalte potraviny těsně vedle sebe, protože to brání cirkulaci vzduchu;
- Dbejte na to, aby se potraviny nedotýkaly zadní části přihrádky (přihrádek);
- Pokud vypadne elektřina, neotvírejte dveře;
- Neotvírejte často dveře;
- Nenechávejte dveře otevřené příliš dlouho;
- Nenastavujte termostat na příliš nízké teploty;


Doporučuje se neodstraňovat veškeré příslušenství, jako jsou zásuvky, police, přihrádky, pro nižší spotřebu energie.

Bezpečnostní informace


Ochrana životního prostředí

 Tento spotřebič neobsahuje plyny, které by mohly poškodit ozónovou vrstvu, a to ani v chladicím okruhu, ani v izolačních materiálech. Spotřebič se nesmí vyhazovat společně s městským odpadem a smetím. Izolační pěna obsahuje hořlavé plyny: spotřebič musí být zlikvidován v souladu s předpisy pro spotřebiče, které získáte na místních úřadech. Zabraňte poškození chladicí jednotky, zejména výměníku tepla. Materiály použité na tomto spotřebiči označené symboly  jsou recyklovatelné.



Symbol na výrobku nebo na jeho obalu označuje, že s tímto výrobkem nesmí být nakládáno jako s domovním odpadem. Místo  toho by měl být odevzdán na příslušném sběrném místě pro recyklaci elektrických a elektronických zařízení. Tím, že zajistíte správnou likvidaci tohoto výrobku, zamezíte negativním důsledkům pro životní prostředí a lidské zdraví a pomůžete předejít případným problémům, které by jinak mohly být způsobeny nevhodným nakládáním s tímto výrobkem. Podrobnější informace o recyklaci tohoto výrobku získáte na místním úřadě, ve službě pro likvidaci domovního odpadu nebo v obchodě, kde jste výrobek zakoupili.


Obalové materiály

Materiály s tímto symbolem  jsou recyklovatelné. Obal odhodte do vhodných sběrných nádob a recyklujte jej.

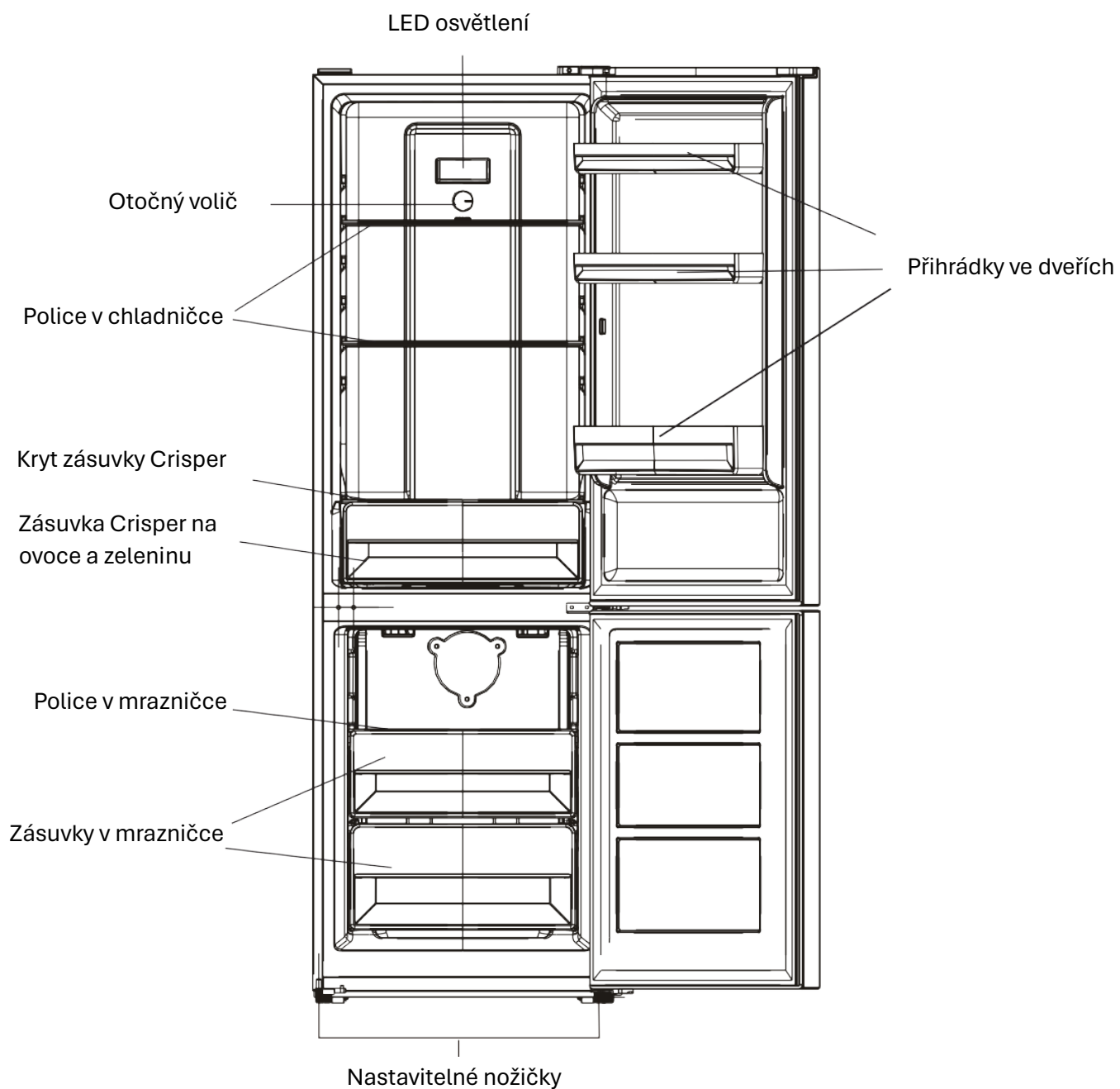
Likvidace spotřebiče

1. Odpojte síťovou zástrčku od zásuvky.
2. Odřízněte síťový kabel a zlikvidujte jej.



 **POZOR!** Při používání, servisu a likvidaci spotřebiče věnujte pozornost symbolu na levé straně, který je umístěn na zadní straně spotřebiče (zadní panel nebo kompresor žlutou nebo oranžovou barvou). Jedná se o výstražný symbol nebezpečí požáru. V potrubí chladiva a kompresoru se nacházejí hořlavé materiály. Během používání, servisu a likvidace se držte daleko od zdroje ohně.

Přehled



Tento obrázek slouží pouze jako ilustrační, spotřebič se může lišit.

Instalace

Požadavek na prostor

- Zvolte místo, které není vystaveno přímému slunečnímu záření;
- Vyberte místo s dostatečným prostorem pro snadné otevírání dveří chladničky;
- Vyberte místo s rovnou (nebo téměř rovnou) podlahou;
- Pro instalaci chladničky na rovný povrch ponechte dostatečný prostor;
- Při instalaci ponechte volný prostor vpravo, vlevo, vzadu a nahoře. To pomůže snížit spotřebu energie a udržet vaše účty za energii nižší.
- Udržujte alespoň 50 mm mezeru na stranách a vzadu.

Klimatická třída

⚠ Tento spotřebič instalujte na místě, kde okolní teplota odpovídá klimatické třídě uvedené na typovém štítku spotřebiče:

pro chladicí zařízení s klimatickou třídou:

- Subnormální: tento chladicí přístroj je určen pro použití při teplotách okolí od 10 °C do 32 °C; (SN)
- Normální: tento chladicí přístroj je určen k použití při teplotách okolí od 16 °C do 32 °C; (N)
- Subtropická: tento chladicí přístroj je určen k použití při teplotách okolí od 16 °C do 38 °C; (ST)
- Tropická: tento chladicí přístroj je určen pro použití při teplotách okolí od 16 °C do 43 °C; (T)

Místo instalace

Spotřebič by měl být instalován v dostatečné vzdálenosti od zdrojů tepla, jako jsou radiátory, kotle, přímé sluneční světlo apod. Zajistěte volnou cirkulaci vzduchu kolem zadní části skříňe. Aby byl zajištěn co nejlepší výkon, pokud je spotřebič umístěn pod převislou nástěnnou skříňkou, musí být minimální vzdálenost mezi horní částí spotřebiče a nástěnnou skříňkou alespoň 50 mm. V ideálním případě by však spotřebič neměl být umístěn pod převislými nástěnnými skříňkami. Přesné vyrovnání zajišťuje jedna nebo více nastavitelných nožiček na dně spotřebiče.

Tento chladicí spotřebič není určen k použití jako vestavný spotřebič;

⚠ **Pozor!** Spotřebič musí být možné odpojit od elektrické sítě; zástrčka proto musí být po instalaci snadno přístupná.

Elektrické připojení

Před zapojením se ujistěte, že napětí a voltáž uvedené na typovém štítku odpovídají vašemu domácímu napájení. Spotřebič musí být uzemněn. Zástrčka napájecího kabelu je k tomuto účelu opatřena kontaktem. Pokud není zásuvka domácího zdroje uzemněna, připojte spotřebič k samostatnému uzemnění v souladu s platnými předpisy po konzultaci s kvalifikovaným elektrikářem.

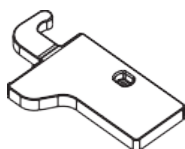
Výrobce odmítá veškerou odpovědnost za nedodržení výše uvedených bezpečnostních opatření. Tento spotřebič je v souladu se směrnicemi E.E.C.

Instalace

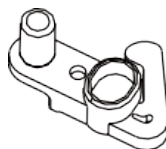
Změna směru otevírání dveří

Ujistěte se, že je chladnička odpojena a prázdná. Chcete-li dvířka vyjmout, nakloňte chladničku dozadu. Měla by být podepřena něčím stabilním a aby při změně směru otevírání dveří nesklouzla. Před obrácením dveří si připravte níže uvedené nářadí a materiál: přímý šroubovák, křížový šroubovák, klíč a součásti obsažené v polyetylenovém sáčku:

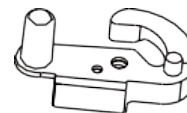
Kryt závěsu levých dveří



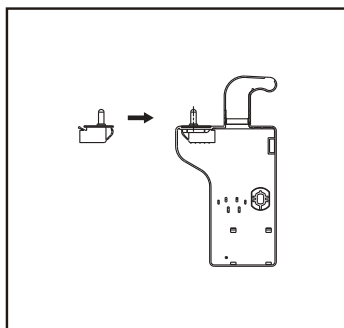
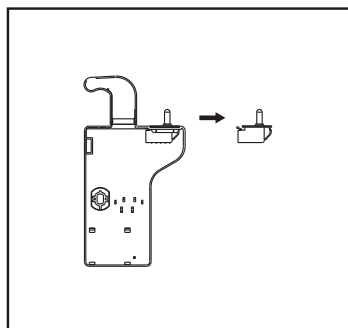
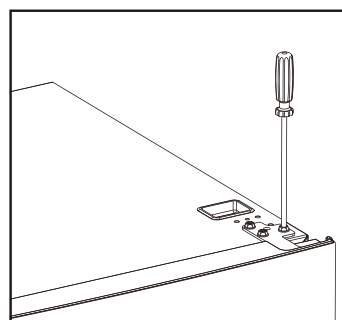
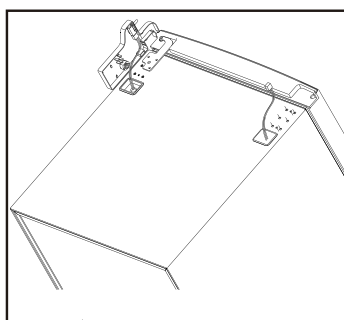
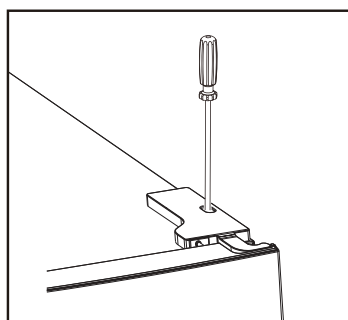
Levá horní zarážka dveří



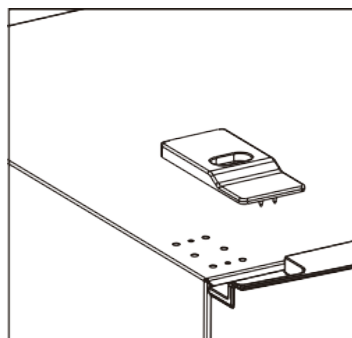
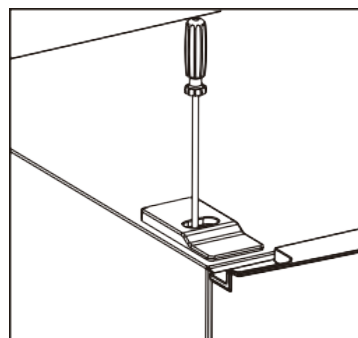
Levá spodní zarážka dveří



1. Odšroubujte horní kryt závěsu. Odpojte konektor spínače. Odšroubujte horní závěs. Přemístěte spínač na opačný kryt závěsu.

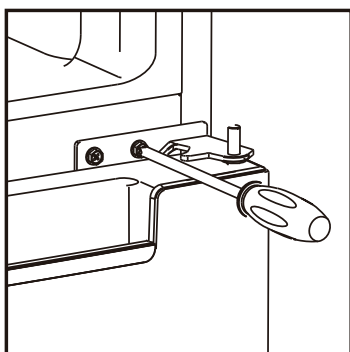


2. Odšroubujte kryt levého závěsu a přesuňte jej na pravou stranu.

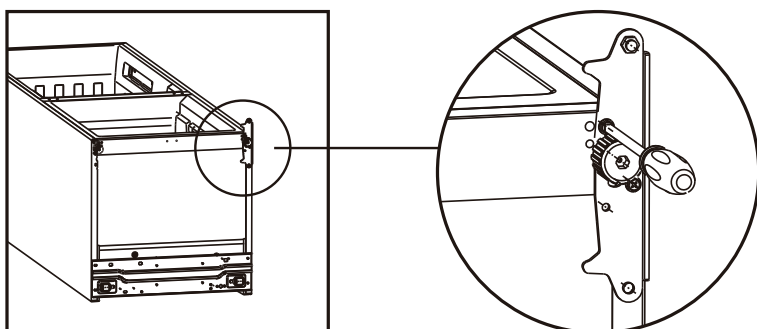


Instalace

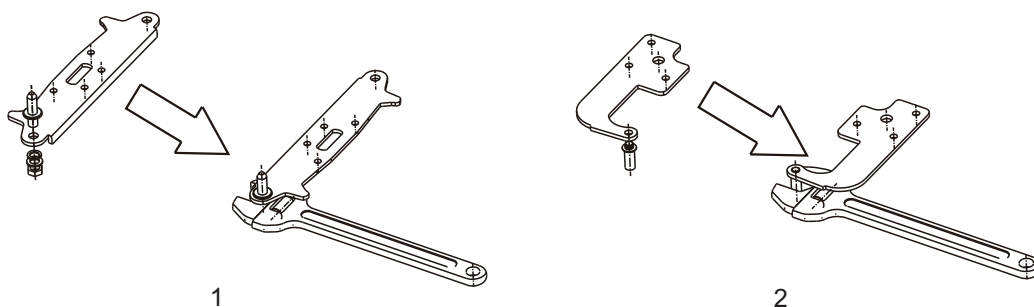
3. Sejměte horní dvířka, šroubovákem demontujte středový závěs a poté sejměte spodní dvířka.



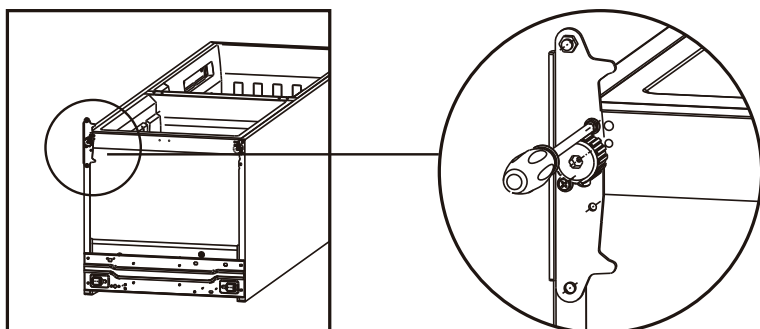
4. Odšroubujte nastavitelné nožičky, jak je uvedeno níže, a poté demontujte spodní závěs.



5. Změňte polohu čepu spodního a horního závěsu do opačné polohy.

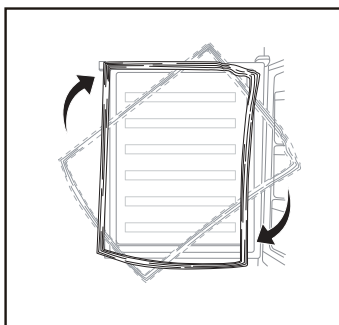


6. Znovu nainstalujte spodní závěs. Znovu naistalujte nastavitelné nožičky.

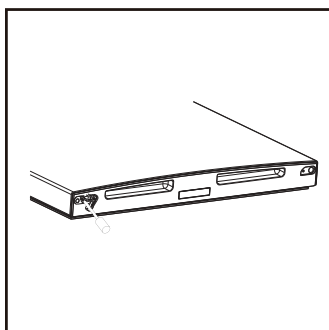
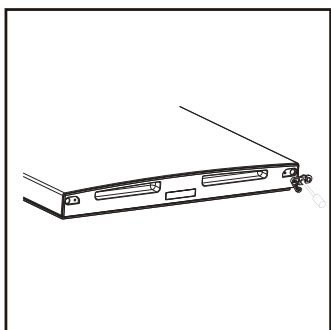


Instalace

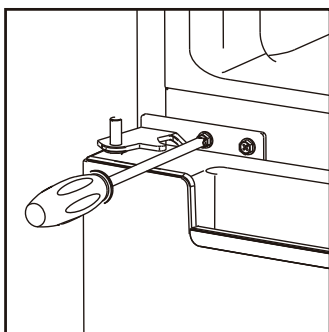
7. Otočte těsnění dveří chladničky a mrazničky do správné polohy.



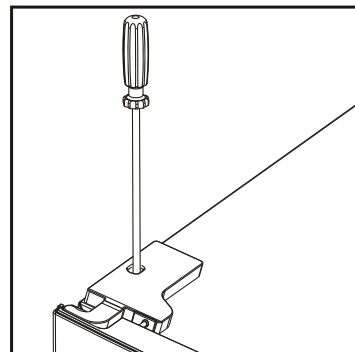
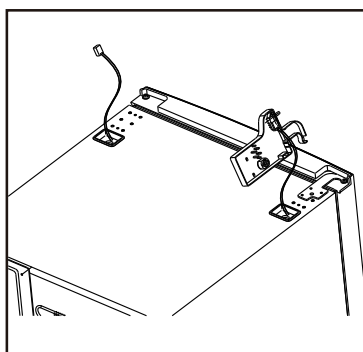
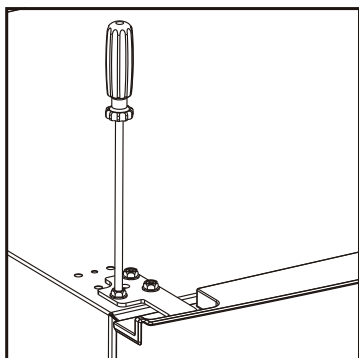
8. Odstraňte zarážky spodních a horních dveří a na levou stranu umístěte zarážky z příloženého příslušenství.



9. Nasadte spodní dvířka, upravte jejich polohu a připevněte středový závěs ke skříni spotřebiče.

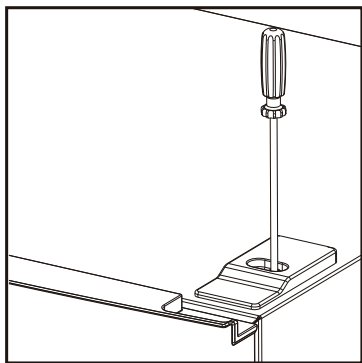


10. Nasadte horní dvířka a upravte jejich polohu tak, aby těsnění dvířek přiléhalo na všech stranách. Poté nasadte závěs a utáhněte jej na horní straně jednotky. Nasadte kryt levého závěsu a zapojte konektor.

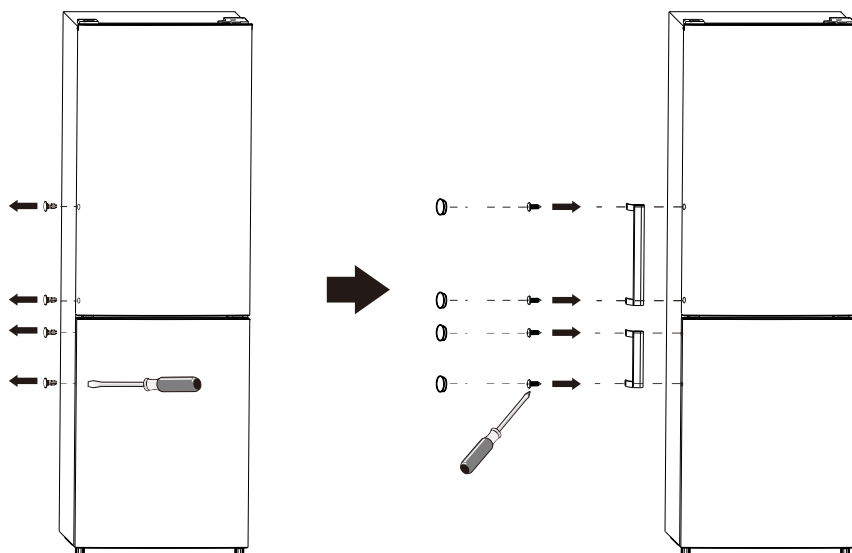


Instalace

12. Připevněte horní kryt.



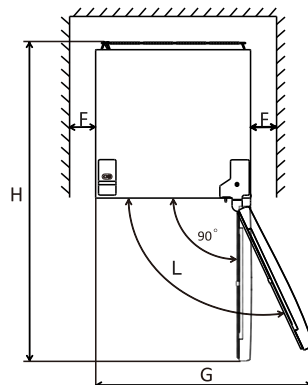
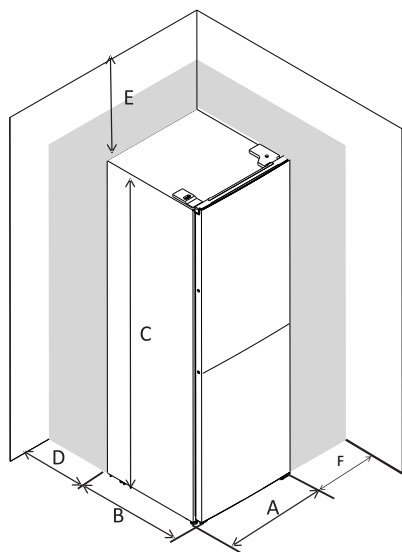
Instalace vnějšího madla dveří (pokud je vnější madlo k dispozici).



Instalace

Požadavek na prostor

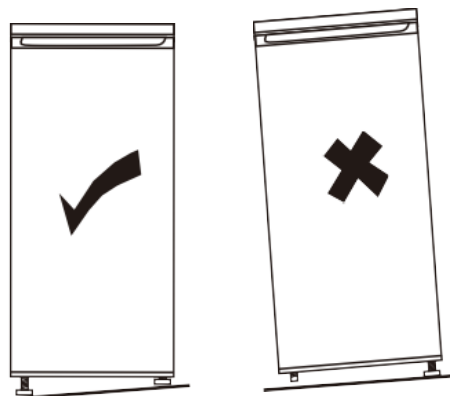
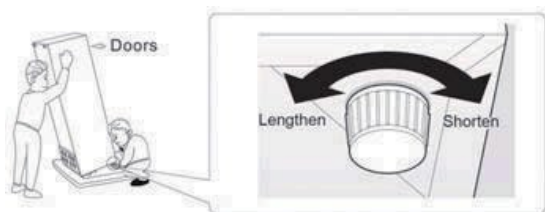
Udržujte dostatečný prostor pro otevření dveří.



A	540
B	600
C	1810
D	min=50
E	min=50
F	min=50
G	1100
H	1135
L	135°

Vyrovnání spotřebiče

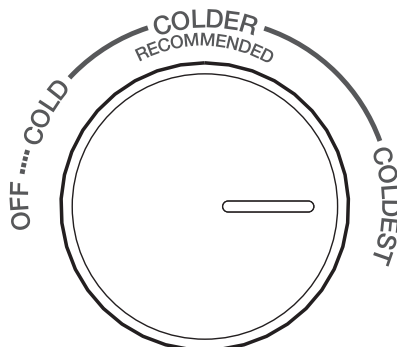
Za tímto účelem nastavte dvě nivelační nožičky v přední části přístroje.



Denní použití

1. Nastavení teploty v chladícím prostoru

Volič nastavení teploty v chladničce

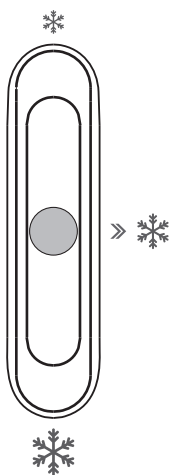


- Otočný volič v prostoru chladničky slouží k nastavení teploty v prostoru chladničky.
- Vnitřní teplota je řízena čidlem. K dispozici jsou 4 nastavení: OFF (vypnuto), COLD (chladný), COLDER (chladnější) a COLDEST (nejchladnější). COLD s nejteplejším nastavením a COLDEST s nejchladnějším nastavením.
- Spotřebič nemusí pracovat při správné teplotě, pokud je v obzvláště horkém prostředí nebo pokud často otevíráte dvířka.
- Při nastavení OFF nefunguje ani chladnička, ani mraznička.

2. Nastavení teploty v mrazicím prostoru

Posuvník nastavení teploty v mrazničce.

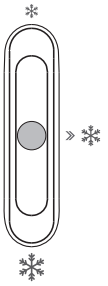
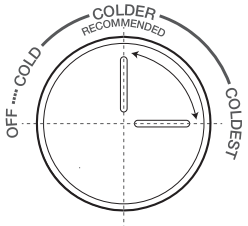
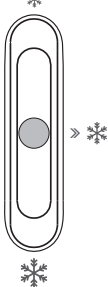
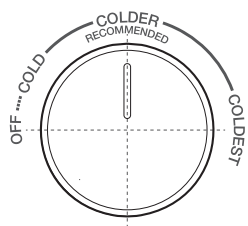
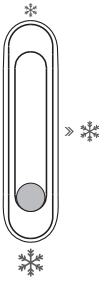
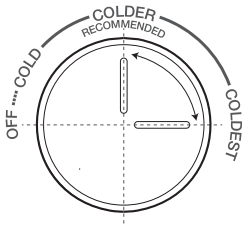
FREEZER CONTROL



- Posuvník v chladicím oddílu slouží k nastavení teploty v mrazicím oddílu.
- Posuvník nastavený do polohy * "malá hvězdička" znamená, že teplota v mrazničce bude nejvyšší. Teplota v mrazničce bude nižší, pokud posuvník posunete ve směru hvězdy "velká hvězda".
- Pro běžné použití se doporučuje střední poloha posuvníku ❄️ "střední hvězda".
- Chcete-li dosáhnout nejnižší teploty v mrazničce, nastavte ovládací volič do polohy COLDEST a posuvník do polohy "velká hvězda".

Denní použití

3. Doporučené nastavení teploty

Doporučení pro nastavení teploty		
Teplota prostředí	Prostor mrazničky	Prostor chladničky
Léto (nad 38 °C)		Nastaveno na *  Nastavení na chladnější ~ nejchladnější
Normální		Nastaveno na *  Nastavení na chladnější
Zima (pod 16 °C)		Nastaveno na *  Nastavení na chladnější ~ nejchladnější

- Výše uvedené informace poskytují uživatelům doporučení pro nastavení teploty.
- V zimě nebo při teplotě nižší, než 16 °C by se uživatelé měli vyhnout nastavení na * a COLD (chladný).
- Z důvodu úspory energie se nastavení ❄️ a COLDEST (nejchladnější) nastavení vztahuje pouze na zvláštní potřebu (např. rychlé zmrazení nebo výroba ledu) a po skončení zvláštní potřeby se musí nastavit zpět.

Denní použití

První použití

Čištění vnitřního prostoru

Před prvním použitím spotřebiče omyjte vnitřní prostor a veškeré vnitřní příslušenství vlažnou vodou s neutrálním mýdlem, abyste odstranili typický zápach nového výrobku, a poté jej důkladně osušte.

Důležité! Nepoužívejte čisticí prostředky ani brusné prášky, protože by poškodily povrchovou úpravu.

Denní použití

Umístěte různé potraviny do různých přihrádek podle níže uvedené tabulky.

Přihrádky chladničky	Typ potraviny
Dveře a přihrádky v oddílu chladničky	<ul style="list-style-type: none">• Potraviny s přírodními konzervačními látkami, jako jsou džemy, šťávy, nápoje, koření.• Neskladujte potraviny podléhající rychlé zkáze.
Zásuvka Crisper	<ul style="list-style-type: none">• Ovoce, bylinky a zeleninu ukládejte do chladicího boxu odděleně.• V chladničce neskladujte banány, cibuli, brambory a česnek.
Polička v lednici – uprostřed	<ul style="list-style-type: none">• Mléčné výrobky, vejce
Police v chladničce – horní	<ul style="list-style-type: none">• Potraviny, které není třeba vařit, jako jsou potraviny připravené k jídlu, lahůdky, zbytky jídel.
Zásuvka (zásuvky)/police mrazničky	<ul style="list-style-type: none">• Potraviny pro dlouhodobé skladování.• Spodní zásuvka/police na syrové maso, drůbež, ryby.• Prostřední zásuvka/polička na mraženou zeleninu, hranolky.• Horní zásuvka/polička na zmrzlinu, mražené ovoce, mražené pečivo.

Zmrazování čerstvých potravin

- Mrazicí oddíl je vhodný pro zmrazování čerstvých potravin a dlouhodobé skladování zmrazených a hluboce zmrazených potravin.
- Čerstvé potraviny určené ke zmrazení vložte do mrazicího oddílu.
- Maximální množství potravin, které lze zmrazit za 24 hodin, je uvedeno na typovém štítku.
- Proces zmrazování trvá 24 hodin a během této doby nepřidávejte další potraviny určené ke zmrazení.

Denní použití

Skladování zmrazených potravin

Při prvním spuštění nebo po době nepoužívání před vložením výrobku do přihrádky nechte spotřebič běžet alespoň 2 hodiny na vyšším stupni.

Důležité! V případě náhodného rozmrazení, např. když byl proud vypnutý déle, než je hodnota uvedená v tabulce technických parametrů v části "výdrž bez proudu", je nutné rozmrazené potraviny rychle spotřebovat nebo ihned uvařit a poté znovu zmrazit (po uvaření).

Rozmrazování

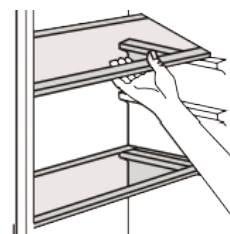
Hluboce zmrazené nebo zmrazené potraviny před použitím lze rozmrazit v chladicím oddíle nebo při pokojové teplotě v závislosti na čase, který je pro tuto operaci k dispozici.

Malé kousky lze dokonce vařit ještě zmrazené přímo z mrazáku. V tomto případě bude vaření trvat déle.

Příslušenství

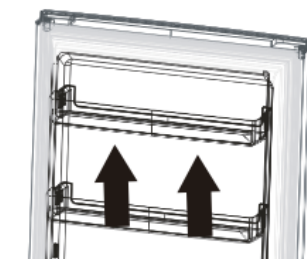
Skleněné police

Stěny chladničky jsou vybaveny řadou pojezdů, takže police lze umístit podle potřeby.



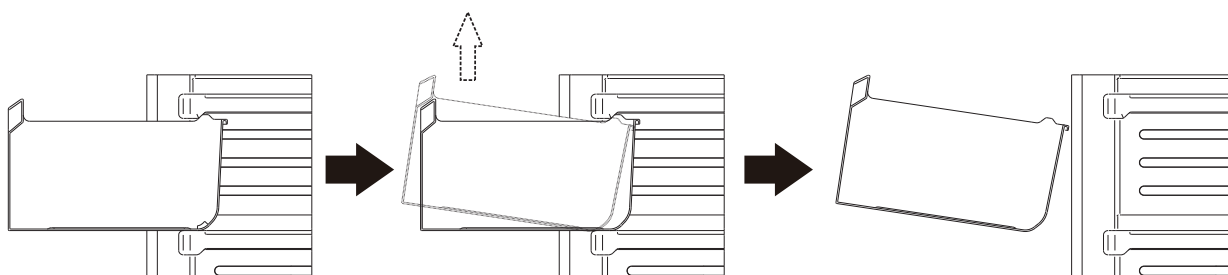
Umístění přihrádek ve dveřích

Přihrádky ve dveřích mohou být umístěny v různých výškách, aby bylo možné skladovat různé velké balíčky potravin. Při těchto úpravách postupujte následovně: postupně táhněte přihrádku ve směru šipek, dokud se neuvolní, a poté jí podle potřeby přemístěte



Vytažení spodní zásuvky

1. Vytáhněte spodní zásuvku do polohy zarážky.
2. Zvedněte přední část zásuvky.
3. Vytáhněte spodní zásuvku.



Denní použití

Užitečné rady a tipy

Abyste proces zmrazování co nejlépe využili, uvádíme několik důležitých rad:

- Maximální množství potravin, které lze zmrazit za 24 hodin, je uvedeno na výrobním štítku;
- Proces zmrazení trvá 24 hodin. Během této doby by se neměly přidávat žádné další potraviny určené ke zmrazení;
- Zmrazujte pouze čerstvé a důkladně očištěné potraviny nejvyšší kvality;
- Připravujte potraviny v malých dávkách, aby bylo možné je rychle a úplně zmrazit a následně rozmrazit pouze požadované množství;
- Zabalte potraviny do hliníkové fólie nebo polyethylenu a ujistěte se, že jsou obaly vzduchotěsné;
- Nedovolte, aby se čerstvé nezmrazené potraviny dotýkaly potravin, které jsou již zmrazené, čímž zabráníte zvýšení jejich teploty;
- Libové potraviny se skladují lépe a déle než tučné; sůl snižuje trvanlivost potravin;
- Vodní led, pokud je spotřebován ihned po vyjmutí z mrazicího oddílu, může způsobit popálení kůže mrazem;
- Je vhodné, aby na každém jednotlivém balení bylo uvedeno datum zmrazení, abyste mohli vyjmout z mrazicího oddílu, což může způsobit popálení kůže mrazem;
- Je vhodné uvádět datum zmrazení na každém jednotlivém balení, abyste měli přehled o době skladování.

Rady pro skladování zmrazených potravin

Abyste dosáhli nejlepšího výkonu tohoto spotřebiče, měli byste:

- Ujistit se, že komerčně zmrazené potraviny byly prodejcem vhodně skladovány;
- Dbejte na to, aby byly zmrazené potraviny přeneseny ze skladu potravin do mrazničky v co nejkratší době;
- Neotvírejte často dveře a nenechávejte je otevřené déle, než je nezbytně nutné.
- Po rozmrazení se potraviny rychle kazí a nelze je znovu zmrazit;
- Nepřekračujte dobu skladování uvedenou výrobcem potravin.

Rady pro chlazení čerstvých potravin

Pro dosažení nejlepšího výkonu:

- V chladniče neskladujte teplé potraviny ani odpařující se tekutiny.
- Potraviny přikryvejte nebo zabalte, zejména pokud mají výraznou chuť.
- Zabalte maso (všechny druhy) do polyethylenových sáčků a umístěte je na skleněné police nad zásuvkou na zeleninu.
- Pro jistotu takto skladujte pouze jeden nebo maximálně dva dny.
- Vařené potraviny, studené pokrmy apod.) by měly být zakryté a mohou být umístěny na libovolné polici.
- Ovoce a zeleninu je třeba důkladně očistit a vložit do speciální zásuvky.
- Máslo a sýr) by měly být uloženy ve speciálních vzduchotěsných nádobách nebo zabaleny do hliníkové fólie či polyethylenových sáčků, aby se vyloučilo co nejvíce vzduchu.
- Mléko v láhvích by měly mít uzávěr a měly by být uloženy na přihrádkách na dveřích.
- Banány, brambory, cibule a česnek, pokud nejsou zabalené, se nesmí uchovávat v chladniče.

Denní použití

Čištění

Vnitřní prostor spotřebiče včetně vnitřního příslušenství by se měl z hygienických důvodů pravidelně čistit.

⚠ Pozor! Během čištění nesmí být spotřebič připojen k elektrické síti. Hrozí nebezpečí úrazu elektrickým proudem šok! Před čištěním spotřebič vypněte a vytáhněte zástrčku ze zásuvky, případně vypněte nebo vypněte jistič nebo pojistku. Spotřebič nikdy nečistěte parním čističem. V elektrických součástech by se mohla hromadit vlhkost, hrozí nebezpečí úrazu elektrickým proudem! Horké výpary mohou vést k poškození plastových dílů. Spotřebič musí být před opětovným uvedením do provozu suchý.

Důležité! Éterické oleje a organická rozpouštědla mohou napadnout plastové díly, např. citronová šťáva nebo šťáva z pomerančové kůry, kyselina máselná, čisticí prostředky obsahující kyselinu octovou.

- Nedovolte, aby se tyto látky dostaly do kontaktu s částmi spotřebiče. Nepoužívejte žádné abrazivní čisticí prostředky.
- Vyjměte potraviny z mrazničky. Skladujte je na chladném místě, dobře zakryté.
- Vypněte spotřebič a vytáhněte zástrčku ze zásuvky nebo vypněte či vypněte jistič nebo pojistku.
- Spotřebič a vnitřní příslušenství čistěte hadříkem a vlažnou vodou. Po vyčištění otřete čerstvou vodou a otřete do sucha.
- Jakmile je vše suché, uveďte spotřebič zpět do provozu.

Denní použití

Výměna osvětlení

Vnitřní světlo je typu LED. Chcete-li vyměnit lampu, obraťte se na kvalifikovaného technika.

Řešení problémů

⚠ Pozor! Před odstraňováním závad odpojte napájení. Odstraňování poruch, které není uvedeno v tomto návodu, smí provádět pouze kvalifikovaný elektrikář nebo kompetentní osoba.

Důležité! Při běžném používání se ozývají zvuky (kompresor, cirkulace chladiva).

Problém	Možná příčina	Řešení
Spotřebič nefunguje	Síťová zástrčka není zapojena nebo je uvolněná	Zasuňte síťovou zástrčku.
	Pojistka se přepálila nebo je vadná	Zkontrolujte pojistku, případně ji vyměňte.
	Zásuvka je vadná	Poruchy sítě musí odstranit elektrikář.
Spotřebič zamrzá nebo se příliš ochlazuje	Teplota je nastavena příliš nízko, nebo spotřebič pracuje v režimech SUPER.	Dočasně nastavte regulátor teploty na vyšší teplotu.
Potraviny nejsou dostatečně zmražené.	Teplota není správně nastavena.	Podívejte se do části Počáteční nastavení teploty.
	Dveře byly delší dobu otevřené.	Dveře otevírejte jen na nezbytně nutnou dobu.
	Během posledních 24 hodin bylo do spotřebiče vloženo velké množství teplých potravin.	Dočasně nastavte regulaci teploty na nižší teplotu.
	Spotřebič je v blízkosti zdroje tepla.	Podívejte se do sekce umístění instalace.
Silná námraza na těsnění dveří.	Těsnění dveří není vzduchotěsné.	Opatrně zahřejte netěsné části těsnění dveří fénem na vlasy (na studené nastavení). Současně vytvarujte zahřáté těsnění dveří rukou tak, aby správně sedělo.
Neobvyklé zvuky	Spotřebič není v rovině.	Znovu nastavte nožičky.
	Spotřebič se dotýká stěny nebo jiných předmětů.	Spotřebič mírně posuňte.
	Součástka, např. trubka, na zadní straně spotřebiče se dotýká jiné části spotřebiče nebo stěny.	V případě potřeby součástku opatrně ohněte.
Voda na dně chladničky	Otvor pro odtok vody je ucpaný.	Viz část Čištění a péče.
Boční panely jsou horké.	Je to normální. Části pro výměnu tepla jsou na bocích.	V případě potřeby si vezměte rukavice, abyste se mohli dotýkat stran.

Pokud se porucha znovu projeví, obraťte se na servisní středisko.

Tyto údaje jsou nezbytné pro rychlou a správnou pomoc. Zde zapište potřebné údaje, viz výrobní štítek.

Výhradní distributor značky Romo pro Českou republiku:
ELMAX STORE, a.s.
Topolová 777/2,
735 42 Těrlicko,
Česká republika

Záruční a pozáruční servis:
tel.: +420 599 529 251
email: hlaseni.reklamaci@elmax.cz

Prodej náhradních dílů:
tel: +420 599 529 250
email: servis@elmax.cz
www.romocr.cz

