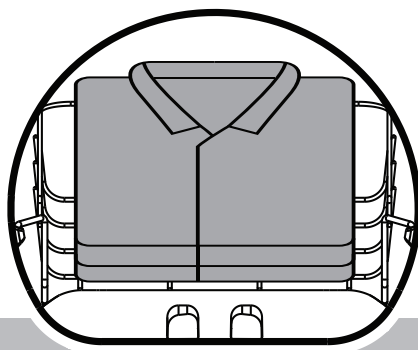


CZ Koš na sušení / Návod k použití

SK Kôš na sušenie/Návod na obsluhu



CZ Koš na sušení / Návod k použití



NÁVOD K POUŽITÍ KOŠE NA SUŠENÍ PRO BUBNOVÉ SUŠIČKY U MODELŮ S TEPELNÝM ČERPADLEM

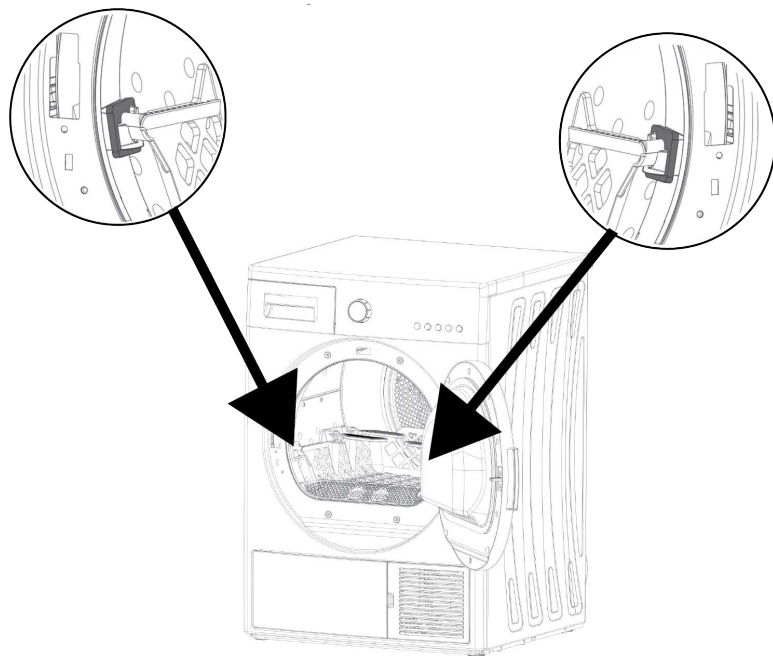
Koš na sušení umožňuje sušit textilie, které lze prát v pračce nebo ručně, gumu, tenisky z koženky, plátěné boty a plyšové hračky. Koš se s bubnem neotáčí.

Po ždímání v pračce by měly být textilie umístěny do koše na sušení. Doba sušení hrubých textilií může být prodloužena, aby se dosáhlo požadovaného účinku sušení.

Při sušení bot se musí jazyk z boty vysunout ven. Pokud je to možné, stélka by měla být z boty odstraněna a vložena do koše na sušení spolu s botami.

! Použití koše na sušení je vhodné pouze pro modely, které zobrazují dobu chodu.

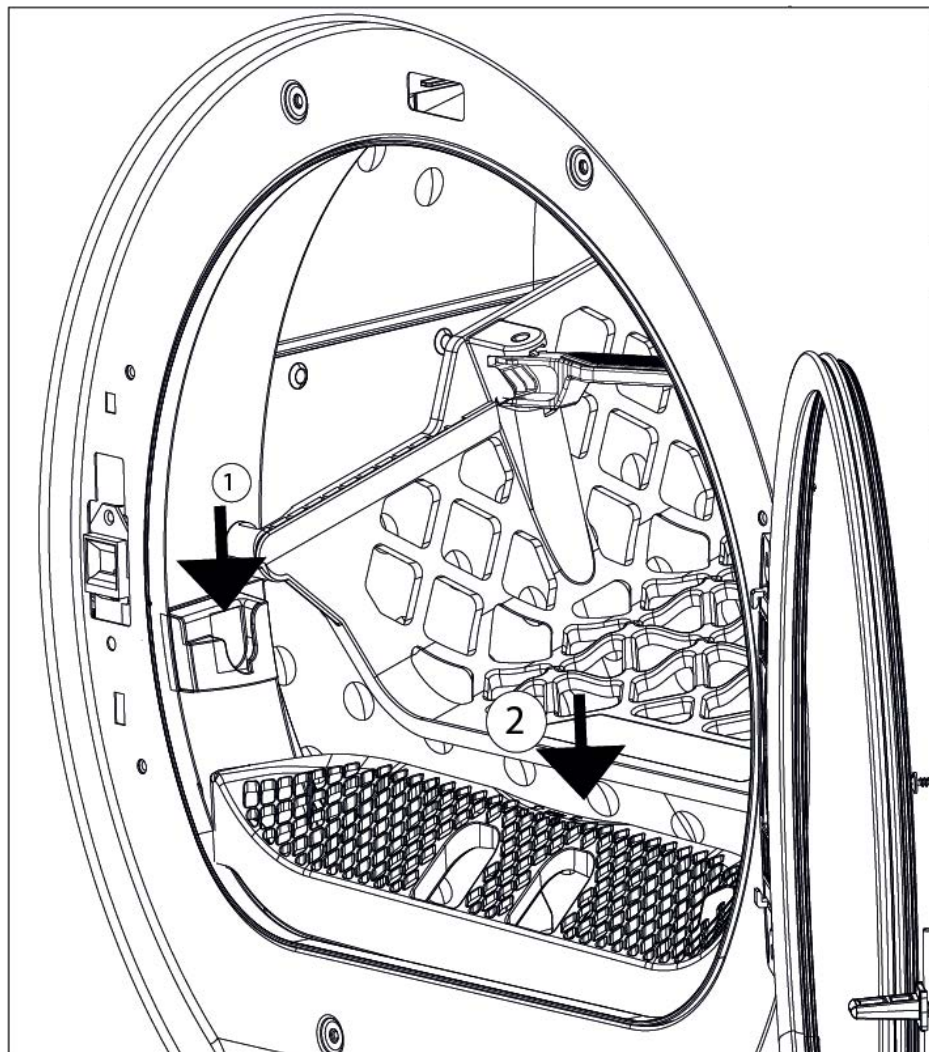
! Koš by měl být používán s programy s časem sušení.



! Ochrana v oblasti, kde je koš ve výrobku upevněn, by měla být při vybalení výrobku vyjmuta.

Nikdy nesmí být použita uvnitř sušičky během sušení.

1. MONTÁŽ KOŠE NA SUŠENÍ



1. Konce koše zasuňte do otvorů v plastu.

2. Koš připevněte na opěrku filtru.







2. SPUŠTĚNÍ PROGRAMU

1. Po umístění koše do sušičky, vložte prádlo, které chcete sušit, do koše.
2. Zavřete dvířka bubnové sušičky.
3. Zvolte program Doba sušení. Tlačítkem Doba sušení vyberte doporučené časy programu podle typu prádla.
4. Stiskněte tlačítko START / PAUZA.

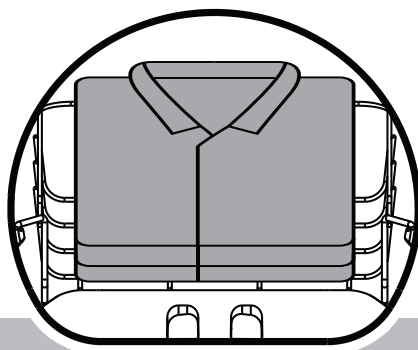
3. DOBY TRVÁNÍ PROGRAMU

Typ prádla	Doporučený čas (minuty)
Hrubý svetr / Kardigan	80 – 100
Tenký svetr	40 – 60
Plyšová hračka	40 – 100
Polštář	30 – 100
Kalhoty	80 – 120
Košile	60 – 120
Látkové Boty	60 – 120
Tenisky	40 – 100

VAROVÁNÍ

-  Ujistěte se, že je koš správně nasazen.
-  Ujistěte se, že prádlo nevylézá z koše a nedotýká se bubnu.
-  Dodržujte doporučené doby sušení podle typu prádla.
-  Pro vlněné textilie lze použít pouze program Osvěžení.
-  Při použití koše na sušení musí být buben prázdný.
-  Do koše lze umístit maximálně 3 kg vlhkých textilií.

SK Kôš na sušenie/návod na obsluhu



NÁVOD NA OBSLUHU KOŠA DO SUŠIČKY PRE MODELY S TEPELNÝM ČERPADLOM

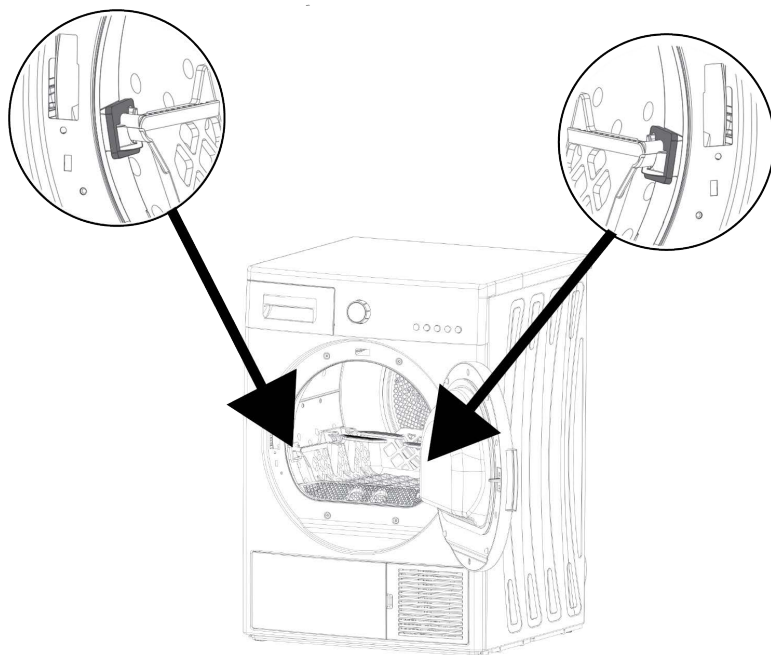
Kôš na sušenie umožňuje sušiť textilie, ktoré je možné prať v práčke alebo ručne, gumu, tenisky z koženky, pláténé topánky a plyšové hračky. Kôš sa s bubnom neotáča.

Textílie by sa mali umiestniť do koša po žmýkaní v práčke. Doba sušenia hrubých, vrstvených textílií môže byť dlhšia, aby sa dosiahol požadovaný výsledok sušenia.

Pri sušení topánok sa jazyk topánky musí vytiahnuť dovonku. Ak je možné vybrať vložku topánky, mala by sa vybrať a umiestniť do koša na sušenie počas sušenia spolu s topánkami.

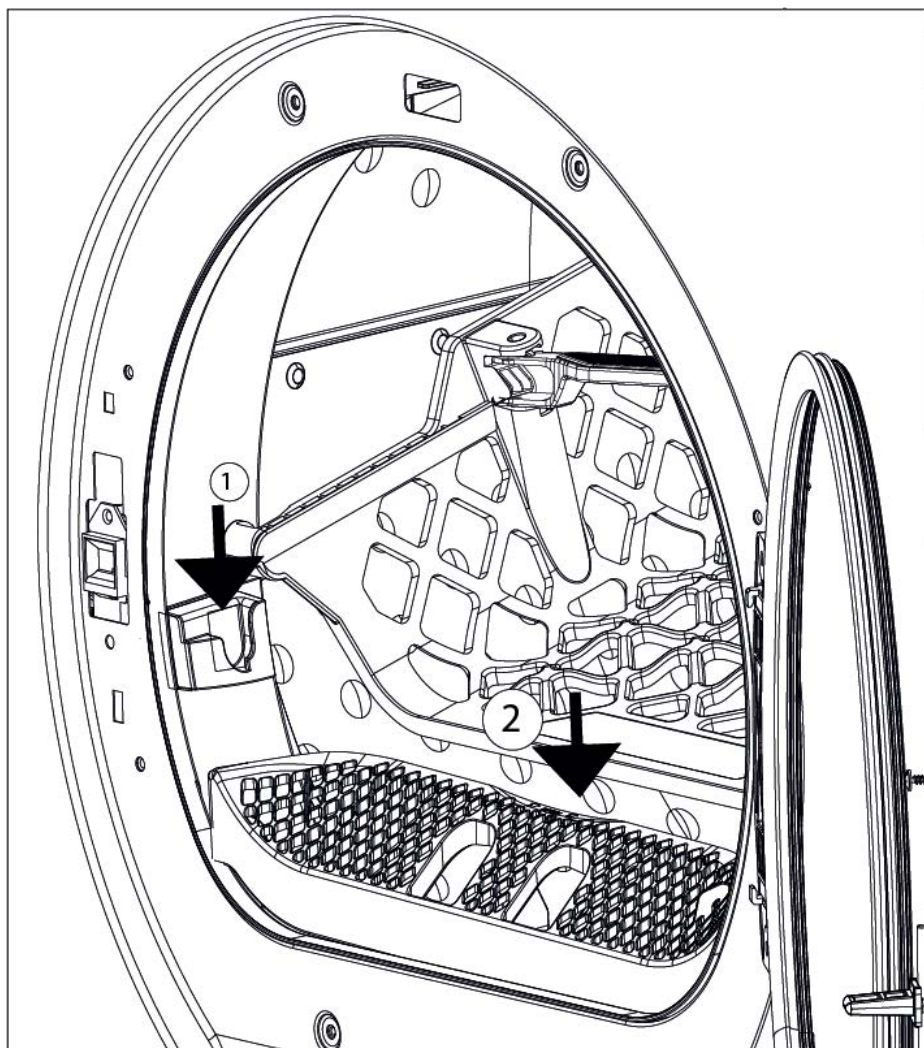
! Používanie koša na sušenie je vhodné len pre modely, ktoré zobrazujú čas prevádzky.

! Kôš na sušenie sa musí používať pri programoch s časom sušenia.



! Penové ochranné prvky v oblasti, kde je košík vo výrobku pripevnený, by ste mali pri rozbaľovaní výrobku vybrať. Nikdy sa nesmú používať vo vnútri výrobku

1. MONTÁŽ KOŠA



1. Konce koša zasuňte do otvorov v plaste.

2. Kôš pripevnite na opierku filtra.







2. SPUSTENIE PROGRAMU

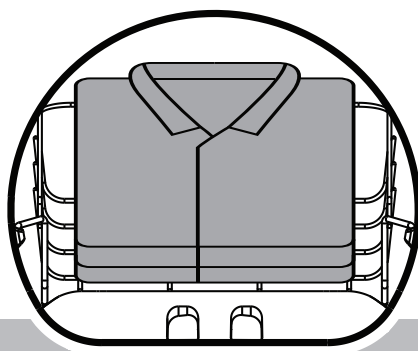
1. Po umiestnení koša do sušičky vložte do neho bielizeň na sušenie.
2. Zatvorte dvierka bubnovej sušičky.
3. Vyberte program s časom sušenia. Použite tlačidlo Čas sušenie na výber odporúčaného času programu podľa typu bielizne.
4. Stlačte tlačidlo ŠTART/PAUZA.

3. DOBY TRVANIA PROGRAMU

Typ bielizne	Odporúčané časy (v minútach)
Hrubý sveter/kardigan	80 – 100
Tenký sveter	40 – 60
Plyšová hračka	40 – 100
Vankúš	30 – 100
Nohavice	80 – 120
Košelea	60 – 120
Textilné topánky	60 – 120
Tenisky	40 – 100

VÝSTRAHY

-  Uistite sa, že kôš je namontovaný správne.
-  Uistite sa, že bielizeň neprepadáva cez kôš a nedotýka sa bubna.
-  Dodržiavajte odporúčané časy sušenia podľa typu bielizne na sušenie.
-  Pre vlnené textilie je možné použiť iba program Osviežení.
-  Bubon musí byť počas používania koša prázdny.
-  Do koša možno umiestniť maximálne 3 kg vlhkých textílií.



NAVODILO ZA UPORABO SUŠILNE KOŠARE V SUŠILNEM STROJU Z MODELI S TOPLOTNO ČRPALKO

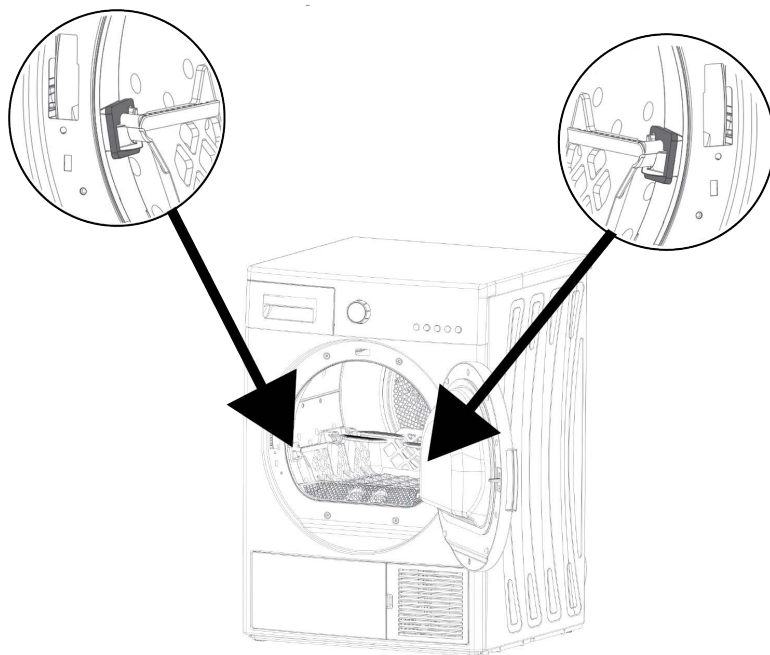
Sušilna košara omogoča sušenje materialov, gume, superg iz umetnega usnja, platnenih čevljev ter plišastih igrač, ki se lahko perejo v stroju ali ročno. Sušilna košara se ne vrti zraven z bobnom.

Perilo mora biti odloženo v sušilno košaro po centrifugiranju pralnega stroja. Čas sušenja debelih tkanin se lahko nadaljuje do doseganja zelenega rezultata sušenja.

Če sušite čevlje, postavite jezik navzven. Če je mogoče odstraniti vložek, ga odstranite in odložite v sušilno košaro zraven s čevlji.

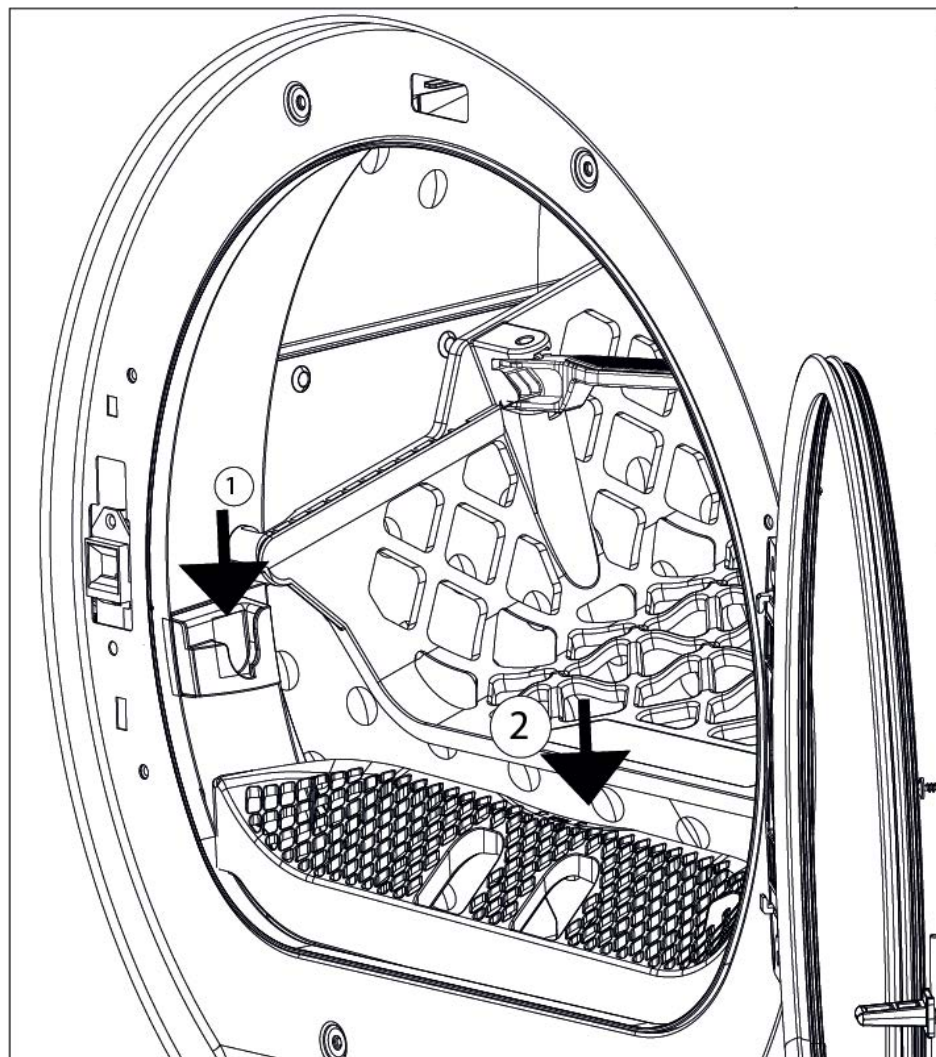
! Uporaba sušilne košare je primerna za modele z zaslonom med delom .

! Sušilno košaro je treba uporabljati s programi za sušilni čas.



! Gobice na območju, kjer je košara v izdelku pritrjena, je treba odstraniti, ko izdelek razpakirate. Nikoli jih ne smete uporabljati znotraj izdelka.

1. MONTAŽA SUŠILNE KOŠARE



1. Konice sušilne košare vtaknite v luknje plastike.

2. Košaro pričvrstite s filtrom.







2. VKLOPITE ŽELENI PROGRAM

1. Po odlaganju košare v stroj, perilo, ki ga želite sušiti, odložite v sušilno košaro.
2. Zaprite vrata sušilne košare.
3. Izberite program časa sušenja. Uporabite gumb za Čas sušenja, da bi izbrali čas trajanja programa glede na vrsto perila.
4. Pritisnite gumb Start/pause.

3. TRAJANJE PROGRAMA

Vrsta perila	Predlagani čas (minute)
debeli pullover / volneni pullover	80-100
Tanek pullover	40-60
Plišesta igrača	40-100
Blazina	30-100
Hlače	80-120
Srajca	60-120
Platnene čevlje	60-120
Superge	40-100

OPOZORILA

-  Preverite ali je sušilna košara pravilno nameščena.
-  Prepričajte se, da je vso perilo znotraj sušilne košare in da ni stika.
-  Upoštevajte priporočen čas programov za sušenje glede na vrsto perila, ki ga boste sušili.
-  Za volnene tkanine uporabljajte le program osveževanja.
-  Boben mora biti prazen med uporabo sušilne košare.
-  V košaro mora biti največ 3 kg mokrega tovora



52379107-210813-00

