

Brandt



NÁVOD K OBSLUZE A INSTALACI

CZ

VARNÁ DESKA
BPI6413BM
BPI6414BM

Vážená zákaznice, vážený zákazníku,

Právě jste si zakoupili výrobek značky **BRANDT** a my Vám děkujeme za důvěru, kterou nám tímto projevujete.

Tento výrobek jsme navrhli a vyrobili s ohledem na Vás, na Váš způsob života, Vaše potřeby, aby co nejlépe odpovídal Vaším očekáváním. Využili jsme veškeré naše zkušenosti, dovednosti a nadšení, které nás pohání a inspiruje již déle než 60 let.

Snažíme se neustále co nejlépe uspokojovat požadavky, které kladete na naše výrobky, pracovníci našeho oddělení péče o zákazníky jsou Vám k dispozici a kdykoliv rádi zodpoví Vaše dotazy nebo náměty.

Můžete navštívit také naše internetové stránky **www.brandt.cz**, kde naleznete nejen veškeré naše novinky, ale i mnoho užitečných doplňujících informací.

BRANDT Vám s radostí pomáhá v každodenním životě a přeje Vám maximální spokojenost s tímto novým spotřebičem.



DŮLEŽITÉ UPOZORNĚNÍ: Před uvedením spotřebiče do provozu si pozorně přečtěte tento návod k obsluze a instalaci, abyste se rychleji seznámili s jeho funkcemi.

BEZPEČNOSTNÍ POKYNY	4
EKOLOGICKÁ LIKVIDACE	6
POPIS SPOTŘEBIČE	7
1/ INSTALACE SPOTŘEBIČE	8
• Volba umístění	8
• Před instalací	8
• Doporučení k instalaci	9
• Připojení k elektrické síti	11
• Připojení k přívodu plynu	12
• Zemní plyn	12
• Propan/Butan	13
• Změna druhu plynu	14
• Seřízení průtokových ventilů	15
• Tabulka hodnocení plynu	16
• Značení trysek	17
• Popis spotřebiče	17
2/ OBSLUHA SPOTŘEBIČE	18
• Zapnutí plynových hořáků	18
• Výběr odpovídajícího nádobí	18
• Zapnutí indukční varné zóny	19
• Dětský zámek	19
• Popis ovládacího panelu	19
• Zapnutí	20
• Vypnutí	20
• Nastavení výkonu	20
• Časovač	20
• Výběr nádobí	20
• Bezpečnostní prvky a pokyny	21
• Použití varné zóny podle nádob	22
3/ ÚDRŽBA A ČIŠTĚNÍ	23
4/ ŘEŠENÍ PŘÍPADNÝCH PROBLÉMŮ	24
5/ PRŮVODCE VAŘENÍM	25
• Průvodce vařením na plynové varné desce	25
• Průvodce vařením na indukční varné desce	26
6/ NĚKOLIK DOPORUČENÍ	27
POPRODEJNÍ SERVIS A ZÁKAZNICKÉ SLUŽBY	27

DŮLEŽITÉ BEZPEČNOSTNÍ POKYNY SI PŘED POUŽITÍM SPOTŘEBIČE POZORNĚ PŘEČTĚTE A USCHOVEJTE PRO BUDOUCÍ POUŽITÍ.

Tento návod je k dispozici ke stažení na internetových stránkách značky.

- Tento spotřebič není připojen k zařízení pro odvod spalin a zplodin produkovaných při přípravě. Jeho instalace a připojení musí proto respektovat všechna pravidla a normy platné v Evropské unii. Zvláštní pozornost je třeba věnovat důslednému zajištění adekvátní ventilace prostor, ve kterých je spotřebič provozován.

- Před instalací spotřebiče se nejprve ujistěte, zda jsou charakteristiky distribuční sítě (typ a tlak plynu) kompatibilní s nastavením spotřebiče.

- Instalace spotřebiče musí umožňovat jeho snadné a rychlé odpojení od zdroje elektrické energie buďto prostřednictvím zástrčky napájecího kabelu, volně přístupné v dosahu spotřebiče, nebo vybavením okruhu, který slouží k napájení spotřebiče, vypínačem, instalovaným ve shodě se všemi příslušnými platnými předpisy.

- Zástrčka napájecího kabelu musí být po vestavbě spotřebiče volně přístupná, avšak mimo dosah dětí.

- K čištění spotřebiče nepoužívejte parní a vysokotlaké čističe.

- Kovové předměty, jako nože, vidličky, lžíce a pokličky, nepokládejte na desku, mohou se rozehrát na velmi vysokou teplotu.

- Tento spotřebič není určen k uvádění do provozu/obsluze prostřednictvím externího časového spínače nebo samostatného dálkového ovladače.

- **VÝSTRAHA:** Všechny přípravy, obzvl. s olejem nebo tukem, realizované bez nepřetržitého dohledu mohou být velmi nebezpečné a vést k požáru.

NIKDY se však nesnažte uhasit takto vzniklý oheň vodou, vypněte vždy nejprve napájení spotřebiče a plamen překryjte například pokličkou nebo protipožární (hasicí) dekou.


- **VÝSTRAHA:** Veškerou přípravu na varné desce je nutné mít neustále pod dohledem. I krátké vaření vyžaduje nepřetržitý dohled! Nebezpečí požáru: na varné desce neskladujte žádné předměty.


- Provoz plynových varných desek produkuje teplo a vlhkost v místnosti, kde jsou používány. Zajistěte dobré větrání kuchyně.


Intenzivní nebo delší provoz spotřebiče může vyžadovat zajištění dodatečného přísunu čerstvého vzduchu v místě jeho provozu, toho lze docílit např. otevřením okna, nebo zvýšením účinku mechanické ventilace, je-li k dispozici.

- Na varné desce používejte jen nádoby vhodných rozměrů – nikdy nepoužívejte nádoby, které přesahují rozměry varné desky.


- Přístroj nesmí být používán osobami (včetně dětí) se sníženými fyzickými, smyslovými nebo mentálními schopnostmi ani osobami bez zkušeností či znalostí přístroje, jedině pokud by nad nimi osoba zodpovědná za jejich bezpečnost prováděla neustálý dozor. Dávejte pozor, aby si se spotřebičem nehrály děti.

 **UPOZORNĚNÍ:** Tovární nastavení spotřebiče a jeho nastavení pro typ plnu jsou popsány na štítku přiloženém v kapse s návodem, stejně jako na jeho typovém štítku.

 **VÝSTRAHA:** Je-li povrch varné desky popraskaný, odpojte přístroj neprodleně ze sítě, aby nedošlo k úrazu elektrickým proudem, a kontaktujte servisní oddělení.

 **RADA:** Pro snadné vyhledání informací o spotřebiči (model, typ, sériové číslo), které využijete při případném

telefonickém kontaktu se servisním oddělením, Vám doporučujeme, abyste si tyto informace poznamenali na příslušné stránce tohoto návodu v oddíle „Po-prodejní servis a zákaznické vztahy“ s. 27, kde je rovněž uvedeno, jak/kde tyto informace na spotřebiči najít.

 **VÝSTRAHA:** Spotřebič a jeho přístupné části se během provozu zahřívají. Je nutno přijmout taková opatření, aby nedošlo k dotyku nechráněných částí těla s horkou varnou zónou spotřebiče. Dohlédněte také na to, aby se v blízkosti spotřebiče nepohybovaly děti bez dozoru.

- Při přípravách nepoužívejte alobal. Nikdy nepokládejte na varnou desku potraviny zabalené v alobalu nebo v hliníkové vaničce. Hliník by se na horkém povrchu roztavil a nevratně by poškodil varnou desku.

- Tato varná deska je určena výhradně pro běžné použití v domácnosti.

- Ve snaze neustále zdokonalovat a modernizovat své produkty, si jejich výrobce vyhrazuje právo provádět změny technických, funkčních a estetických vlastností a to bez předchozího upozornění.

- Při instalaci tohoto spotřebiče je nezbytně nutné zohlednit a důsledně dodržet všechny instalační normy a předpisy platné v Evropské unii a spotřebič provozovat výhradně v dostatečně ventilované místnosti. Před instalací a uvedením spotřebiče do provozu se nejprve důsledně seznámete s tímto návodem k obsluze a instalaci.

- Tato varná deska je určena výhradně k přípravě nápojů a pokrmů a neobsahuje žádné azbestové prvky.

- Ve spodní skříňce umístěné pod varnou deskou neskladujte **ČISTÍCÍ** nebo **HOŘLAVÉ PROSTŘEDKY** (PLASTY, PAPÍR, KUCHARSKÉ KNIHY, SPREJE A DALŠÍ TLAKOVA-

NÉ NÁDOBY...).

Při umístění varné desky nad níže umístěnou zásuvkou, Vám důrazně doporučujeme, abyste tuto zásuvku nepoužívali pro skladování předmětů, které nejsou odolné vůči vysokým teplotám (plasty, papír, spreje s hořlavými hnacími plyny,...).

- Při všech servisních zásazích a intervencích do spotřebiče je zapotřebí nejprve desku odpojit od zdroje elektrické energie a plynu.

- Zkontrolujte, zda se přívodní kabel jiného elektrického spotřebiče, připojeného a provozovaného v blízkosti varné desky nedotýká jejich varných zón.

- Z bezpečnostních důvodů Vám doporučujeme uzavírat po dokončení přípravy centrální ventil přívodu plynu nebo ventil propanbutanové lahve.

- Spotřebič nese označení **CE**, vyjadřující jeho soulad s platnou Evropskou legislativou.

- Instalaci a připojení spotřebiče svěřujte výhradně kvalifikovaným specialistům!

- Tento spotřebič vyhovuje požadavkům Evropské normy 60335-2-6 EN (zahřívání okolního nábytku) a odpovídá třídě 3 podle EN 30-1-1 pro plynové spotřebiče.

- **Zbytkové teplo:** po intenzivní přípravě může zůstat varná zóna, kterou jste používali, ještě několik minut horká. Během této doby se na displeji výkonu příslušné zóny zobrazí „H“. Vyhněte se nechráněnému kontaktu s těmito zónami.

Dětská pojistka: spotřebič je vybaven dětským zámekem, který umožňuje zablokovat jeho ovládací prvky v průběhu přípravy nebo mimo ní (viz kapitola *Dětský zámek*).

Před dalším provozem spotřebiče nezapomeňte dětskou pojistku deaktivovat.

- Po ukončení přípravy varnou desku vždy vypněte příslušným provozním tlačítkem ovládacího panelu (nespoléhejte pouze na

bezpečnostní prvky varné desky).

- Poškozený napájecí kabel spotřebiče smí být vyměněn/nahrazen výhradně pověřeným zaměstnancem autorizovaného po-prodejního servisu dovozce zařízení.

Ochrana životního prostředí

- Tento spotřebič byl vyvinut a vyroben s maximálním respektem k ochraně životního prostředí.

- Obal tohoto spotřebiče je vyroben z recyklovatelných materiálů. Jeho odevzdáním k recyklaci do speciálních kontejnerů přispějete k ochraně životního prostředí.

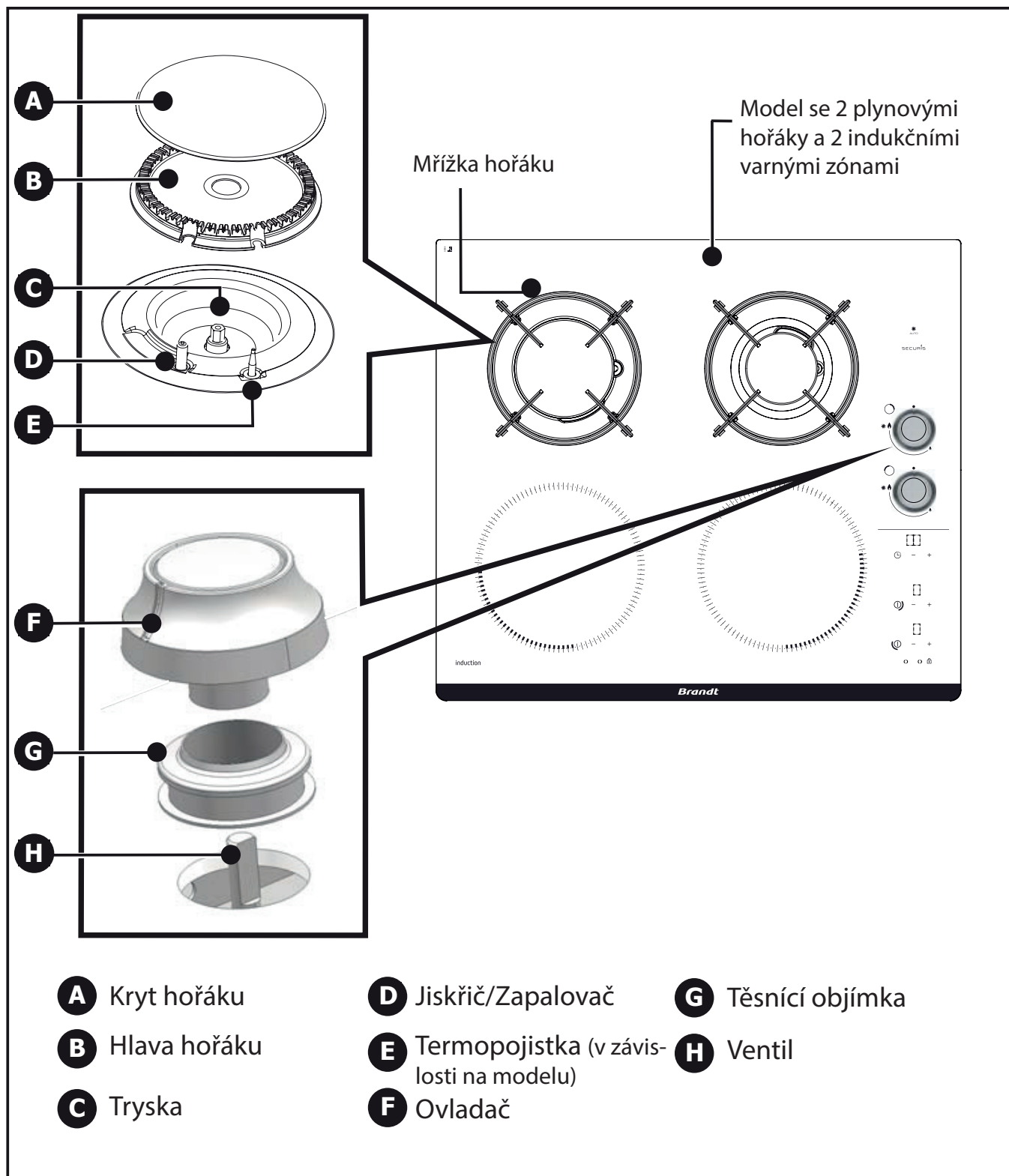


Váš spotřebič obsahuje také čet-né recyklovatelné materiály. Je tedy označen tímto logem, které Vám sděluje, že v zemích Evrop-ské unie se opotřeбенé přístroje nemají směřovat s jinými odpady. Recykla-ce přístrojů, kterou zajišťuje výrobce, popř. dodavatel, se provádí za nejlepších podmí-nek podle evropské směrnice 2012/19/ES o odpadních elektrických a elektronických přístrojích.

Kontaktujte orgány místní správy v místě Vašeho bydliště nebo prodejce, u kterého jste spotřebič zakoupili, aby Vám oznámili sběrná místa opotřeбенých přístrojů nejbli-že Vašemu bydlišti.

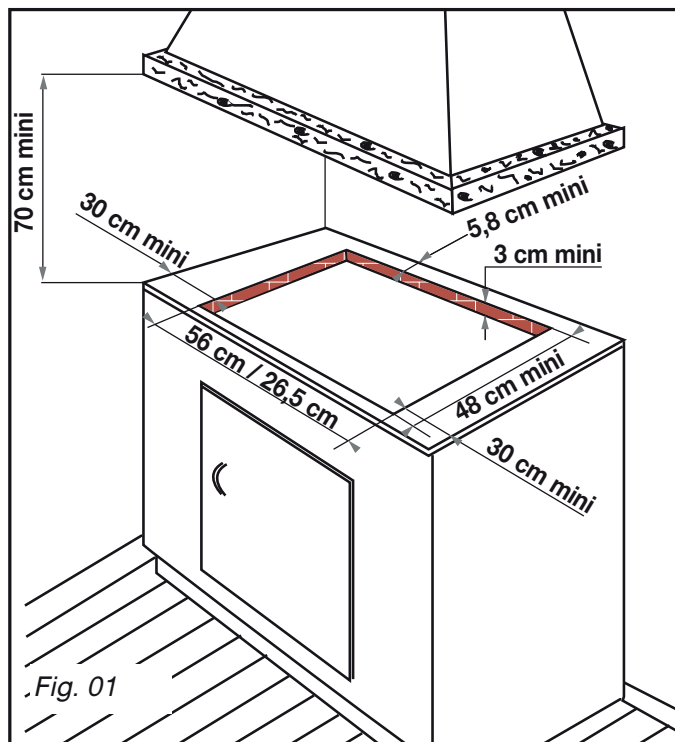
Děkujeme Vám za spolupráci při ochraně ži-votního prostředí

• POPIS VARNÉ DESKY



Rada:

Tento návod k obsluze a instalaci byl koncipován pro větší počet modelů. Mezi Vaším spotřebičem a modelovými schémata použitými v návodu se proto mohou vyskytovat rozdíly. Děkujeme za pochopení.



SPOTŘEBIČ				
	Šířka (cm)	Hloubka (cm)	Tloušťka (cm)	Model (cm)
Otvor v nábytku	56	49	podle modelu	60
Otvor v nábytku	26,5	49	podle modelu	30
Vnější rozměr nad pracovní plochu	60	52,2	5	60
	31	51	5	30
Vnější rozměr pod pracovní plochu	55,4	47	6,5	60
	26	47	5,1	30

• VOLBA UMÍSTĚNÍ

Varná deska musí být vestavěna do pracovní plochy nosné skříňky. Tato plocha musí být nejméně 3 cm silná a odolná proti teplu nebo alespoň pokryta materiálem odolným proti vysoké teplotě.

Na levé i pravé straně musí být zachován volný prostor do vzdálenosti 30 cm od desky (prostor potřebný pro pohodlnou obsluhu náčiní při přípravách na varné desce).

Pokud je pod deskou horizontální přepážka, musí být bezpodmínečně umístěna 10 až 15 cm od spodní plochy pracovní desky. V žádném případě do tohoto prostoru nikdy neumísťte žádné tlakové nádoby ani spreje (viz oddíl *Bezpečnostní pokyny*).

• PŘED INSTALACÍ

Pro zajištění těsnosti mezi varnou deskou a pracovní plochou kuchyňské linky, přilepte po obvodu desky dodávané těsnění ještě před vlastní instalací varné desky: postupujte podle nákresu (Fig. 02).

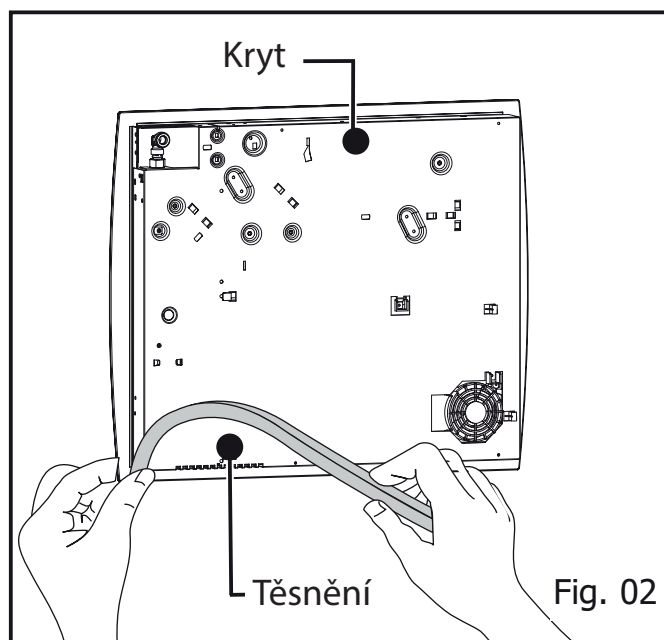
- Sejměte mřížky, kryty a hlavy hořáků a poznamenejte si jejich umístění.
- Otočte desku a položte ji opatrně do otvoru v nábytku tak, abyste neponičili ovladače a trysky.
- Po vnějším obvodu spodní hrany varné desky přilepte pěnové těsnění.
- Umístěte varnou desku do otvoru v korpusu a

pečlivě ji vycentrujte.

- Na původní místa umístěte hořákové hlavice, kryty a mřížky.

- Podle instrukcí v oddíle *Připojení k elektrické síti* připojte napájecí kabel spotřebiče k domácímu rozvodu elektrické energie.

- Podle instrukcí v oddíle *Připojení k přívodu plynu* připojte spotřebič k plynovému rozvodu.



• DOPORUČENÍ K INSTALACI

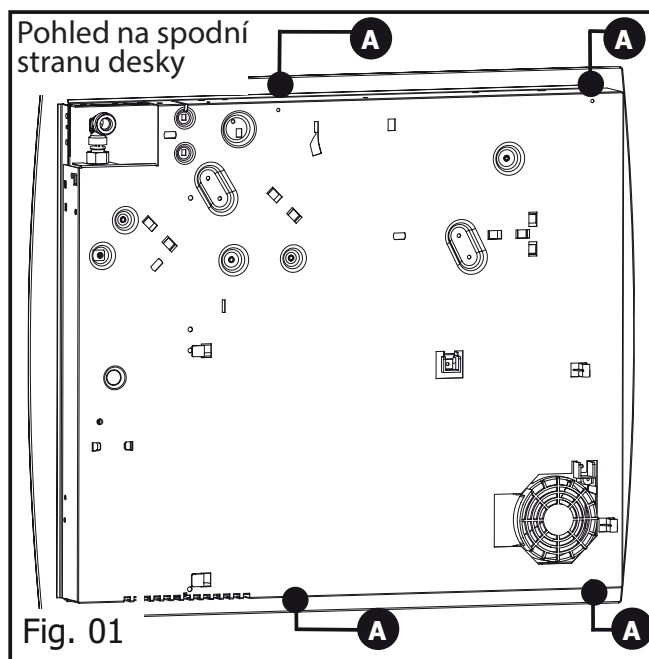
V případě potřeby můžete varnou desku fixovat v instalačním otvoru pomocí čtyř dodávaných patek a šroubů (Fig. 02). Tyto patky se upevňují ke stranám nábytkového korpusu. K instalaci fixačních patek použijte výhradně otvory v plášti spotřebiče **A** určené k tomuto účelu (Fig. 01).

⚠ Přestaňte šroubovat, jakmile se patka začne deformovat. Při šroubování nepoužívejte el. nástroje.

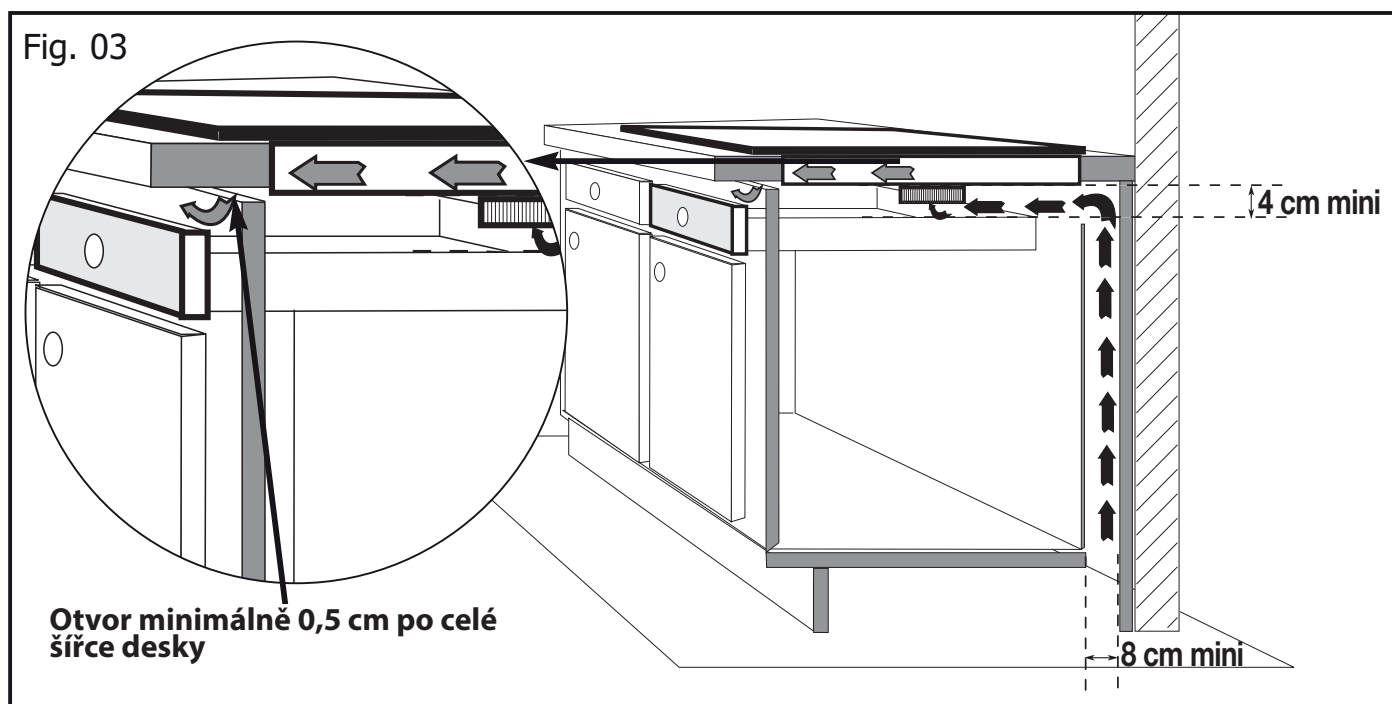
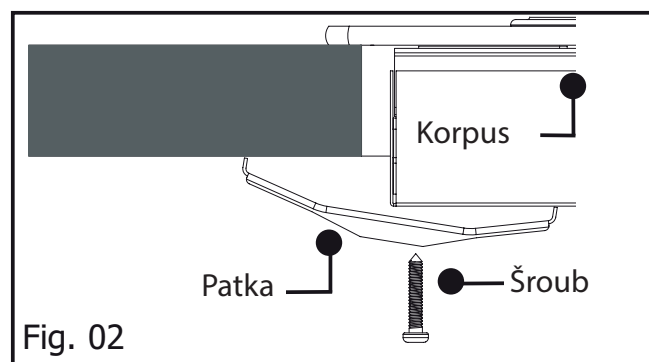
• VESTAVBA NAD TROUBOU A SPODNÍ SKŘÍŇKOU S ÚLOŽNÝM PROSTOREM NEBO ZÁSUVKOU

• Nad skříňkou nebo zásuvkou (Fig. 03)

Pro zajištění řádného odvětrávání desky je třeba důsledně dodržet rozměry uvedené na schématu Fig. 03.



A Fixační otvory



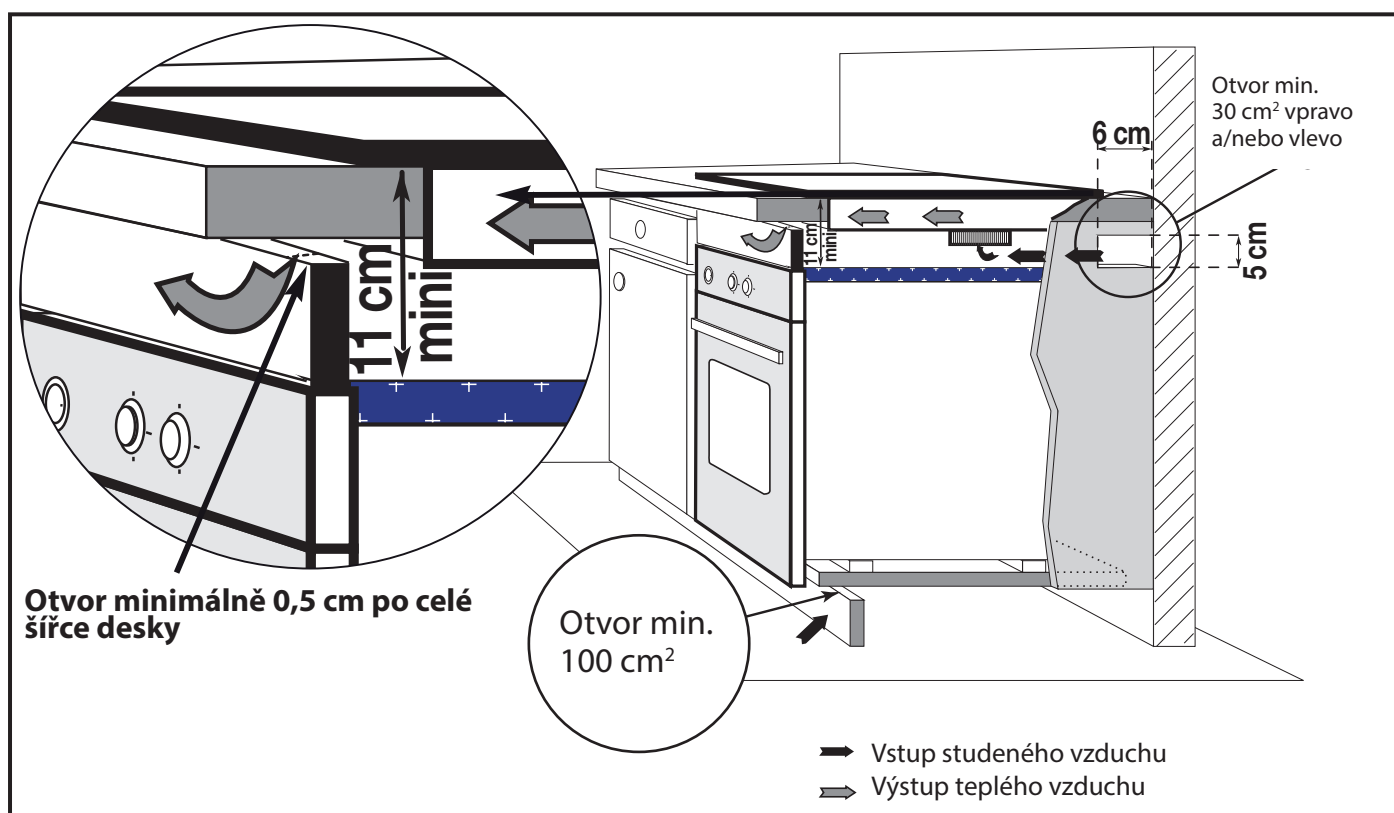
- **Instalace nad troubou**

Chcete-li varnou desku vestavět nad troubu, **musí být trouba v dolní poloze.**

V čelní části nábytku je nezbytné zajistit ventilační otvor o minimální výšce 0,5 cm v celé šířce desky a v jeho zadní části potom otvor pro přívod vzduchu o rozměru minimálně 30 cm².

Nedisponuje-li trouba systémem čelního vývodu chladícího vzduchu, doporučujeme Vám mezi deskou a troubou instalovat vhodnou izolaci.

Je-li tato varná deska zabudována nad troubou disponující pyrolytickým samočištěním, NIKDY nepoužívejte desku současně s aktivovanou pyrolýzou trouby.

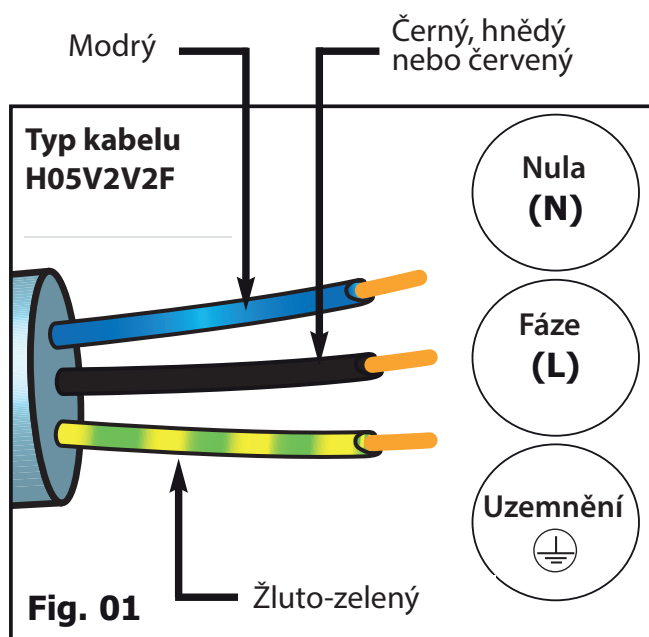


• PŘIPOJENÍ K ELEKTRICKÉ SÍTI

Tato deska musí být připojena k jednofázové elektrické síti 220-240 V prostřednictvím normalizovaného napájecího kabelu se 3 vodiči 1,5 mm² (1F+1N+Uzemnění) a normalizované zásuvky (dle ČSN IEC 60083) nebo vypínače, umožňujícího vypnutí na všech pólech podle platných předpisů pro instalaci. Ochranný (zeleno-žlutý) vodič je připojen se zemnicí svorkou spotřebiče a musí být připojen na zemnicí svorku rozvodu. Zásuvka (případně vypínač) musí být po instalaci volně přístupná, avšak mimo dosah dětí.

- Při připojování spotřebiče respektujte barevné značení vodičů na schématu (Fig. 01).

Průřezy použitých kabelů	
	220-240 V~, 50 Hz
Kabel H05V2V2F-T90	3 vodiče, z toho 1 ochranný
Průřez vodičů v mm ²	1,5
Pojistka	16 A



⚠ POZOR

Ochranný (zeleno-žlutý) vodič je připojen na zemnicí svorku  spotřebiče a musí být připojen na zemnicí svorku  rozvodu.

- Je-li napájecí kabel poškozený, musí jej z bezpečnostních důvodů vyměnit výrobce (dodavatel), jeho servisní oddělení nebo jiná oprávněná osoba.

- Výrobce/dodavatel spotřebiče se zříkají zodpovědnosti za škody na spotřebiči nebo spotřebičem způsobené, které by byly důsledkem jeho připojení do rozvodu s vadným, nefunkčním nebo nedostatečným uzemněním.

• PŘIPOJENÍ K PŘÍVODU PLYNU

• Úvodní poznámky

Pokud je deska instalována nad troubu nebo je v její blízkosti jiný zdroj tepla, který může ohrozit přívodní trubku plynu, použijte pevný přívod.

Pokud používáte ohebný přívod (v případě použití butanu), nesmí být umístěn v prostoru, kde se jej mohou dotýkat pohyblivé součásti kuchyně nebo může být vystaven nečistotě nebo tlaku.

Plynové připojení musí být provedeno podle předpisů platných v Evropské unii.

ZEMNÍ PLYN DISTRIBUOVANÝ PLYNOVODEM

Pro vlastní bezpečnost volte výhradně jednu z těchto 3 alternativ připojení:

- **Připojení pevnou měděnou trubkou s mechanickými závitovými koncovkami** (podle normy G1/2). Připojení provedte přímo na konec kolene umístěného na spotřebiči.

- **Připojení ohebnou kovovou hadicí** (nerezová s opletením) s mechanickými závitovými koncovkami (odpovídající normě NF D 36-121) s neomezenou životností (Fig. A).

- **Připojení vyztuženou pryžovou hadicí s mechanickými závitovými koncovkami** (podle normy NF D 36-103) s životností 10 let (Fig. B).

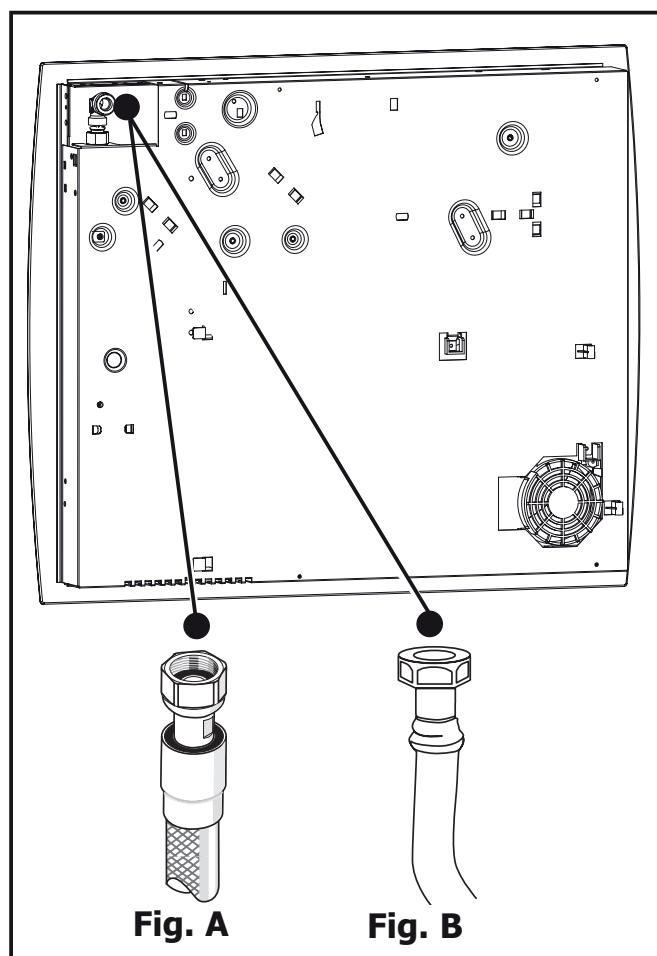


Fig. A

Fig. B

⚠ UPOZORNĚNÍ

Vyžaduje-li připojení plynového potrubí k varné desce nutnost změny orientace kolene umístěného na spotřebiči:

- Vyměňte těsnění. Zašroubujte matici, přičemž nepřekračujte maximální kroutící moment 17 N.m.

PŘIPOJENÍ Z LÁHVE NEBO ZÁSOBNÍKU (PROPAN-BUTAN)

Pro zajištění osobní bezpečnosti volte výhradně jednu ze 3 níže uvedených možností připojení:

- **Připojení pevnou měděnou trubkou s mechanickými závitovými koncovkami** (podle normy G1/2). Připojení provedte přímo na konec kolena na spodní straně spotřebiče.

- **Připojení ohebnou kovovou hadicí (nerezová s opletením) s mechanickými závitovými koncovkami** (odpovídající normě NF D 36-121) s neomezenou životností (Fig. 01).

- **Připojení vyztuženou pryžovou hadicí s mechanickými závitovými koncovkami** (podle normy XP D 36-103) s životností 10 let (Fig. 02).

Pro připojení ke stávajícímu rozvodu můžete použít elastickou hadici opatřenou svorkami (podle normy XP D 36-110) s životností 5 let. V takovém případě je nutné použít koncovku a mezi tuto koncovku a koleno varné desky vložit plynotěsnicí kruhovou podložku (Fig. 03).



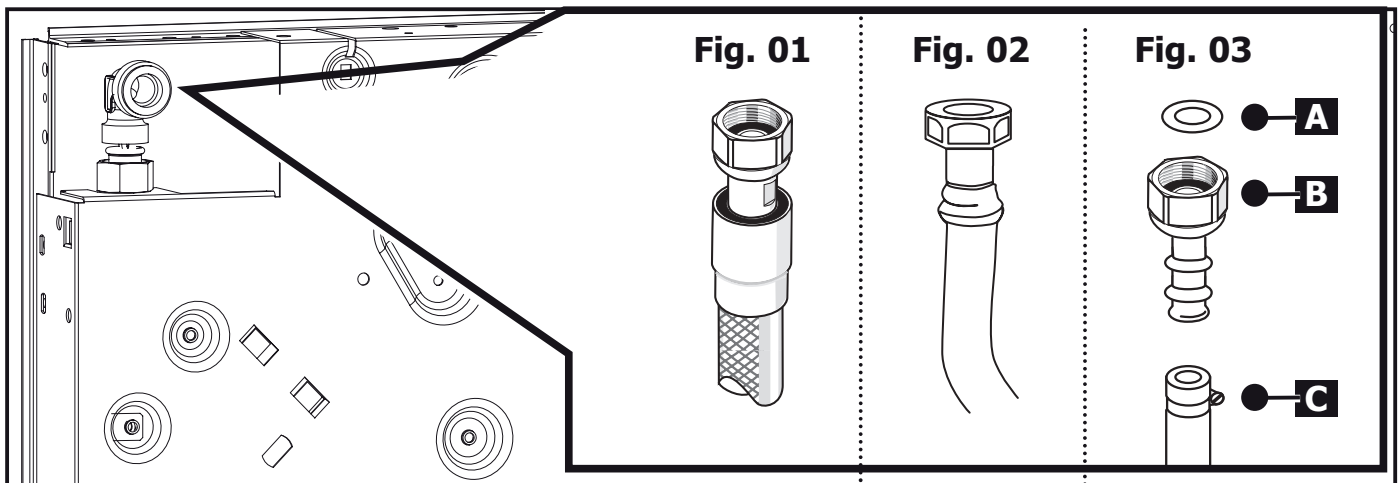
RADA

Nástavec a plynotěsnicí podložku můžete zakoupit v servisním oddělení dodavatele.



UPOZORNĚNÍ

Závitovou koncovku hadice šroubujte maximálním momentem síly do 25 N.m.



Těsnící kroužek/podložka (není součástí balení)



Koncovka (není součástí balení)



Objímka (není součástí balení)



UPOZORNĚNÍ

Elastické hadice a ohebné trubky s omezenou životností nesmějí být delší než 2 metry a musí být po celé své délce přístupné. Tyto trubky a hadice je třeba vyměnit ještě před uplynutím doby jejich životnosti (vyznačeno na trubce).

Bez ohledu na zvolený druh připojení, ověřte po instalaci spotřebiče pomocí mýdlové vody těsnost spojů.

• ZMĚNA DRUHU PLYNU

Tato varná deska je z výroby nastavena k použití na zemní plyn. Trysky potřebné k přizpůsobení jejího použití na propan/butan se nacházejí v sáčku s návodem.

Adaptaci desky pro jiný druh plynu doporučujeme svěřit výhradně dostatečně kvalifikovanému technikovi!

Při každé změně na jiný druh plynu je třeba postupně:

- Přizpůsobit připojení plynu;
- Vyměnit trysky;
- Seřadit průtok ventilů.

• Změňte připojení plynu:

postupujte podle kapitoly *Připojení k přívodu plynu*.

• Vyměňte trysky hořáků podle postupu níže:

- Sejměte všechny části hořáků (mřížky, kryty a hlavy).
- Pomocí přiloženého klíče vyšroubujte trysky všech hořáků, které se nacházejí na dně misek a vyjměte je (Fig. 01).
- Nahraďte vyjmuté trysky tryskami, které jsou součástí příslušenství, postupujte přitom podle tabulky hodnocení plynu na konci kapitoly. Za tímto účelem:
 - Našroubujte trysku a utáhněte ji rukou na doraz.
 - Nasadte na trysku klíč.
 - Tužkou obtáhněte obrys hrany klíče na misku hořáku dle návodu na obr. Fig. 02.
 - Utáhněte klíč ve směru hodinových ručiček, až se nakreslená čára objeví na druhé straně klíče (Fig. 03).

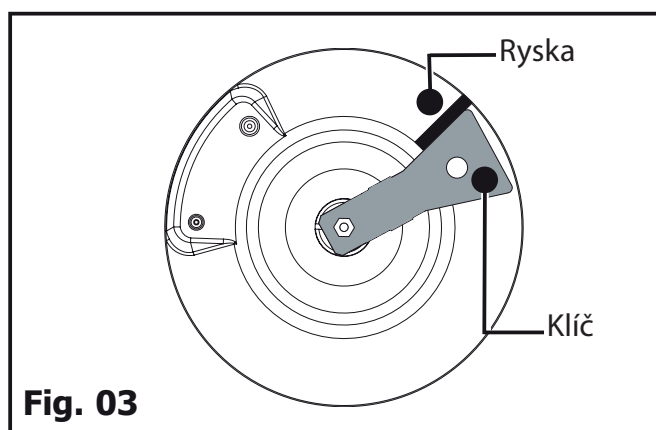
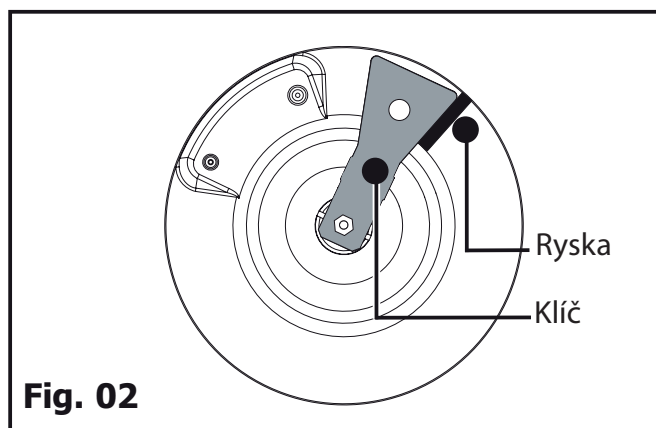
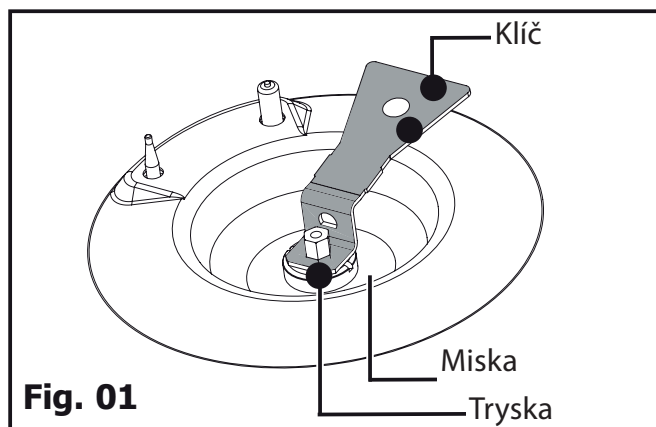
⚠ UPOZORNĚNÍ

Nepřekračujte hranici vyznačenou ryskou, můžete vážně poškodit spotřebič.

- Osadte hlavy hořáků, jejich kryty a mřížky.

🔍 RADA

Při každé změně druhu plynu označte příslušné políčko uvádějící druh plynu na štítku dodaném v sáčku s příslušenstvím. Pro adaptaci viz. oddíl *Připojení k přívodu plynu*.



- **Seřízení průtokových ventilů** pod ovládacími voliči (Fig. 04).

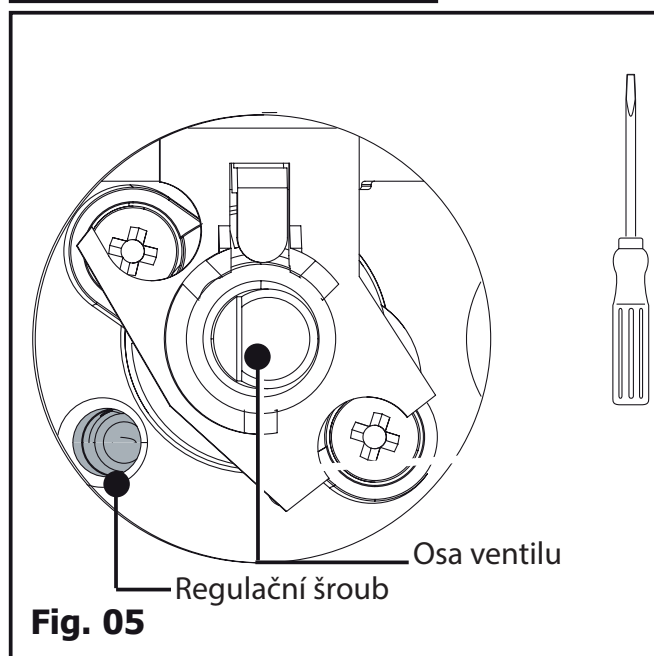
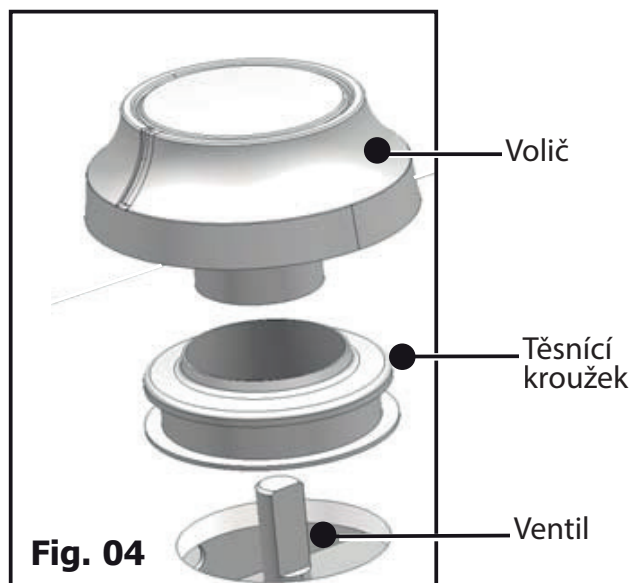
- Sejměte ovládací knoflíky z varné desky.
- Uvolněte voliče a těsnící kroužky jejich opatrným vytažením směrem nahoru.

Při změně ze zemního plynu na propan/butan:

- Pomocí malého plochého šroubováku **zašroubujte na doraz** regulační mosazný šroubek (žlutý) (Fig. 05) **ve směru hodinových ručiček**.
- Nasadte opět těsnící kroužky a voliče ve správném směru a zajistěte, aby byly správně usazeny.

Přechod z propanu/butanu na zemní plyn:

- Vyšroubujte regulační mosazný šroubek (žlutý) (Fig. 05) pomocí malého plochého šroubováku **o 2 otáčky proti směru hodinových ručiček**.
- Usadte zpět voliče.
- Zapněte hořák na maximální výkon a poté výkon (průtok plynu) snižte.
- Znovu sejměte volič, otočte regulační šroubek **ve směru hodinových ručiček** až k nejnižší pozici, při které ještě plamen nezhasne.
- Nasadte těsnící kroužek a volič.
- Opakovaně snižte výkon hořáku z maximální do minimální pozice: řádné nastavení průtoku poznáte podle toho, že **plamen při tomto přechodu nezhasne**; v opačném případě upravte utažení/povolení regulačního šroubku tak, abyste dosáhli stabilního plamene.
- Nasadte zpět hlavy a kryty hořáku, usadte rošty/mřížky.



• **TABULKA HODNOCENÍ PLYNU**

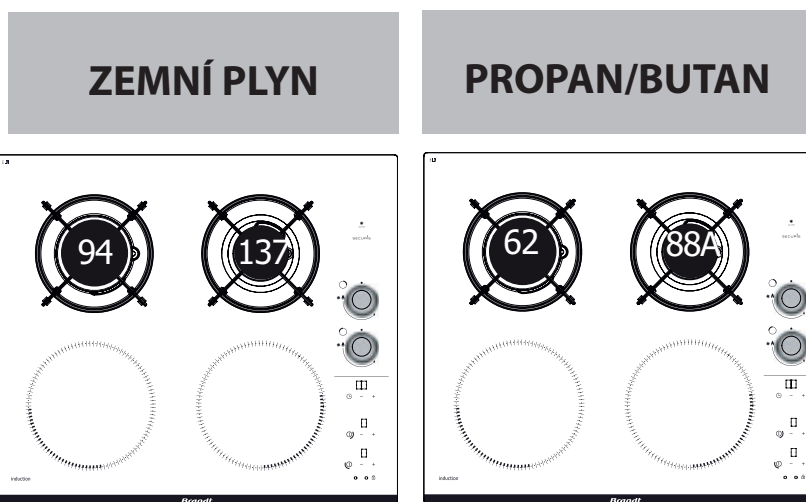
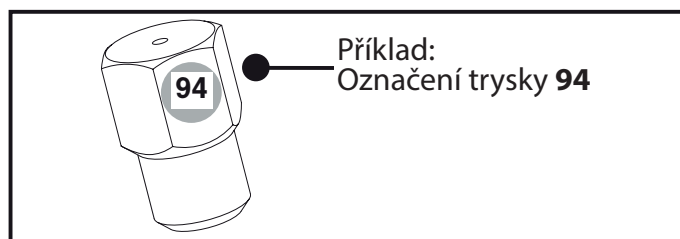
Spotřebič určen k provozu na: Kategorie spotřebiče II2E+3+ (Fr), II2H3+ Výkon/spotřeba při 15 °C a tlaku 1013 mbar	Butan G30 28-30 mbar	Propan G31 37 mbar	Zemní plyn G20 20 mbar	Zemní plyn G25 25 mbar
Velmi rychlý hořák				
Označení trysky	88A	88A	137	137
Jmenovitý tepelný výkon (kWh)	3,10	3,10	3,10	3,10
Nejnižší výkon (kW)	0,830		0,870	0,870
Hodinová spotřeba (g/h)	225	221		
Hodinová spotřeba (l/h)			295	343
Středně rychlý hořák				
Označení trysky	62	62	94	94
Jmenovitý tepelný výkon (kWh)	1,50	1,50	1,50	1,50
Nejnižší výkon (kW) (s pojistkou)	0,620		0,615	0,615
Hodinová spotřeba (g/h)	109	107		
Hodinová spotřeba (l/h)			143	166
Varná deska 60 cm se 2 plynovými hořáky a 2 indukčními varnými zónami 2800 W				
Celkový jmenovitý tepelný výkon (kWh)	4,60	4,60	4,60	4,60
Hodinová spotřeba (g/h)	334	328		
Hodinová spotřeba (l/h)			438	509

Napájení:	220-240 V~ - 50 Hz
Celkový příkon:	
Model se 2 indukčními varnými zónami	3400 W ⁽¹⁾
Rozměry varné desky:	
Šířka	580 mm
Hloubka	510 mm
Váha	11,4 kg
Rozměry instalačního otvoru:	
Šířka	549 mm
Výška	59 mm
Hloubka	470 mm

(1) Uvedené výkony ohřevu mají pouze informační charakter a byly stanoveny ve standardizovaných laboratorních podmínkách. Ve skutečnosti podléhá tento parametr dalším vlivům, jako je např. tvar a materiál nádobí. Změny a úpravy vyhrazeny.

• ZNAČENÍ TRYSEK

Tabulka níže uvádí polohu trysek na spotřebiči podle použitého druhu plynu. Čísla/označení jsou vyznačena na každé trysce (viz př. vpravo).

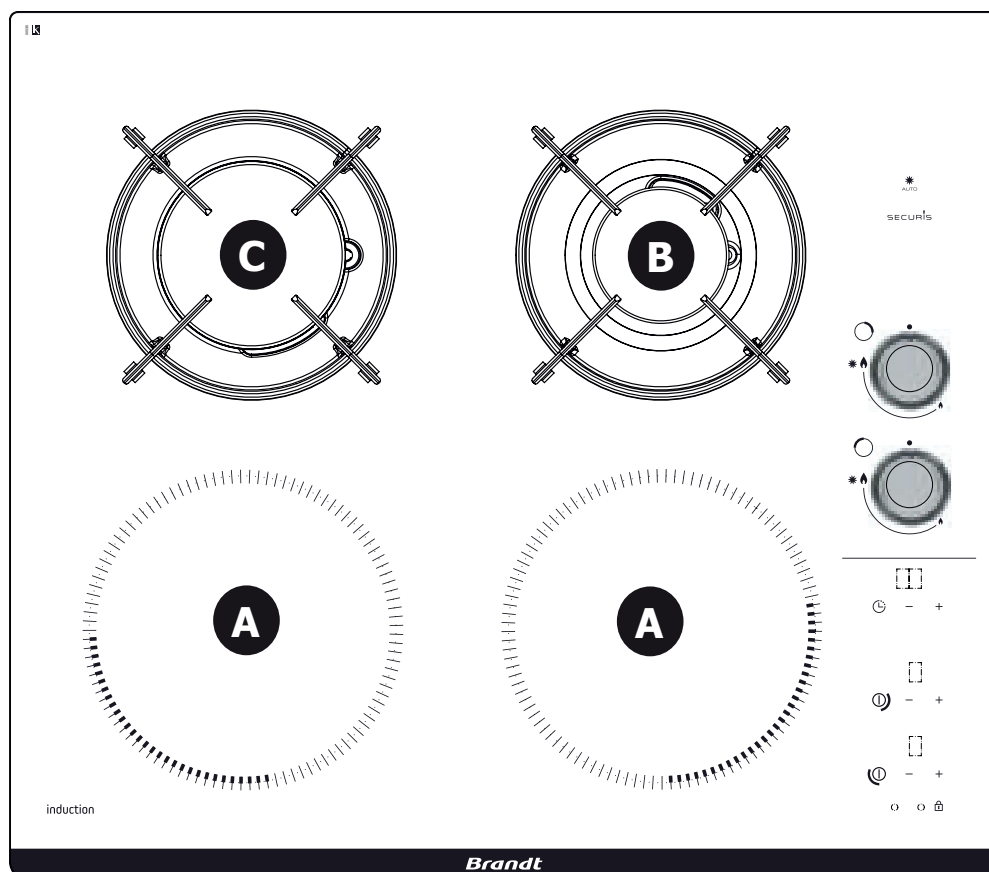


• POPIS SPOTŘEBIČE

Model se 2 plynovými hořáky a 2 indukčními varnými zónami **BPI6413BM *** - **BPI6414BM ***

- A** Indukční varná zóna, průměr 180 - 2800W
- B** Středně rychlý hořák 1,50 kW (*)
- C** Velmi rychlý hořák 3,10 kW (*)

(*) Výkony při použití zemního plynu G20



• ZAPNUTÍ PLYNOVÝCH HOŘÁKŮ

Každý hořák má vlastní plynový ventil, který se otevírá zatlačením voliče a následným otočením proti směru hodinových ručiček.

Symbol ● označuje uzavření ventilu.

- Podle symbolů umístěných před voliči zvolte požadovaný hořák (př.: pravý zadní hořák ○).

Varná deska je vybavena integrovaným zapalovacím hořáků v každém ovladači.

- Pro zapálení hořáku stiskněte volič a otočte jím proti směru hodinových ručiček ↺ až do pozice maximálního plamene * 🔥.

- Ponechte volič stisknutý, aby se spustila série jisker, až do zažehnutí hořáku.

Regulace k nižšímu výkonu se provádí směrem od symbolu * 🔥 až k 🔥 .

🔍 RADA

Budou-li ovladače obtížně manipulovatelné, nesnažte se jimi otáčet násilím. Vyžádejte si intervenci servisního technika dodavatele spotřebiče. V případě náhodného zhasnutí plamene, postačí hořák opět zapálit podle instrukcí výše.

• VÝBĚR ODPOVÍDAJÍCÍHO NÁDOBÍ

Doporučené velikosti nádob/hořáky	
Velký (velmi rychlý) hořák	Sřední (středně rychlý) hořák
18 až 28 cm	12 až 20 cm
Smažení, vaření	Omáčky, přehřívání

- Okraje plamenů regulujte tak, aby nepřesahovaly přes okraje nádoby a nestoupaly po jejich vnější straně (Fig. 01).

- Nepoužívejte nádobí s vypouklým nebo vydutým dnem (Fig. 02).

- Nenachávejte plamen hořet pod prázdnou nádobou.

- Nepoužívejte nádoby nevhodných rozměrů a tvarů (např. nádoby, které zakrývají ovládací prvky desky).

- Nepoužívejte nádoby, které přesahují okraje varné desky.

- Nepoužívejte kovové plotýnky pro rozvod tepla, pánve na toasty, železné grily na maso nebo hrnce na nožkách, které by mohly přijít do kontaktu se sklokeramickým povrchem desky (Fig. 03).

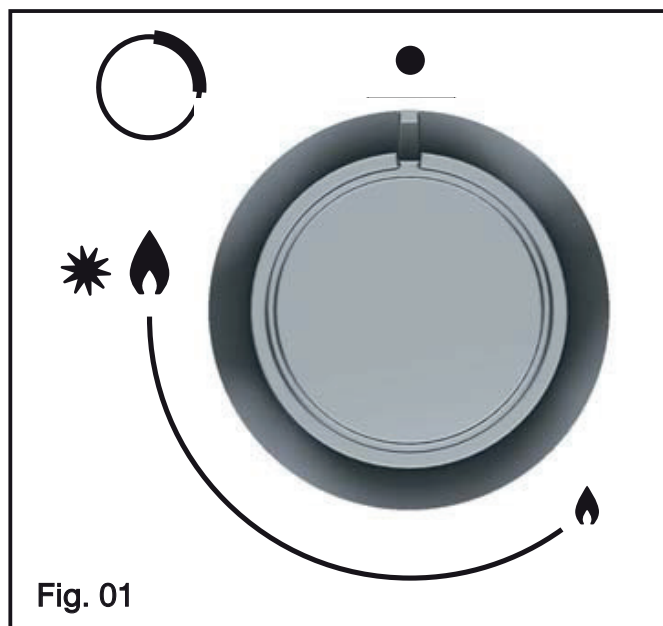


Fig. 01

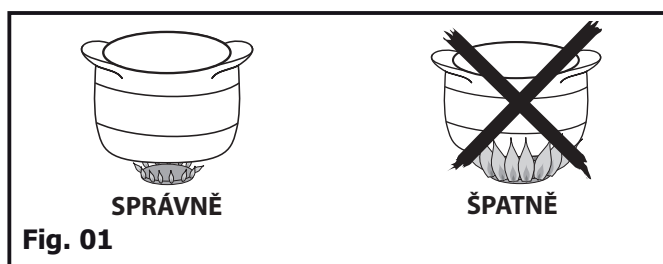


Fig. 01



Fig. 02

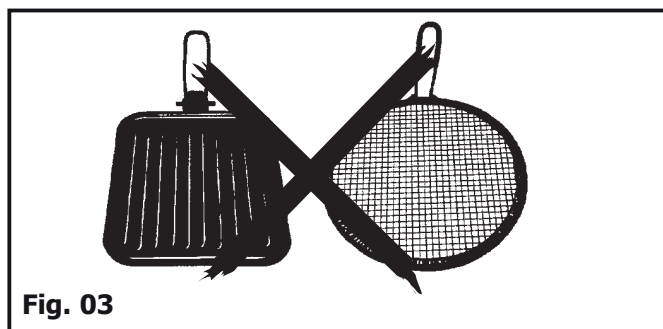


Fig. 03

⚠ DŮLEŽITÉ UPOZORNĚNÍ

Udržujte otevřené všechny přirozené zdroje přívodu čerstvého vzduchu do místa provozu spotřebiče, nebo instalujte ventilační systém (mechanický odsavač).

- Delší intenzivní používání spotřebiče může vyžadovat dodatečné větrání; například otevření okna nebo jiné účinnější větrání, např. zvýšení výkonu mechanického větrání (minimální průtok vzduchu,

který je třeba v místnosti zajistit, musí odpovídat 2 m³/h na kW výkonu plynu).

Příklad pro varnou desku 60 cm se 2 hořáky:

Celkový výkon: 1,5 + 3,1 = 4,6 kW.

4,6 kW x 2 = 9,2 m³/h minimální průtok.

• ZAPNUTÍ INDUKČNÍ VARNÉ ZÓNY

Pro aktivaci tlačítka dotekového ovládacího panelu...

Přiložte celou plochu bříška nataženého prstu na příslušné tlačítko a přidržte jej až do indikace registrované úpravy nastavení.

• NASTAVENÍ VÝKONU VARNÉ ZÓNY

Výkon indukčních varných zón lze nastavit v rozmezí 50 W (indikace displeje - 1) až 2800 (maximální výkon, indikace displeje - P).

- Stiskem tlačítka  uvedete do provozu **pravou přední zónu**. Tlačítko  slouží k aktivaci **levé přední zóny**.

- Stiskem tlačítka - bezprostředně po aktivaci příslušné varné zóny přejdete přímo k nastavení maximálního výkonu „P“.

- K nastavení výkonu varné zóny slouží tlačítka - nebo +.

DOPORUČENÍ

Pro rychlejší úpravu nastavení přidržte tlačítko po delší dobu.

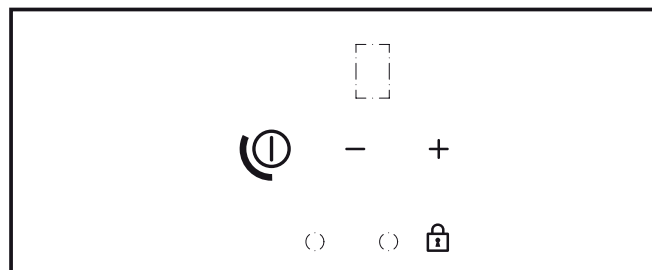
• DĚTSKÝ ZÁMEK

Spotřebič disponuje bezpečnostním režimem umožňujícím uzamčení jeho ovládacích prvků budto:


- při provozu (indikace displeje a probíhající příprava zůstávají aktivní).


- při jeho deaktivaci (např. pro čištění).

Při aktivaci bezpečnostního zámku zůstávají nicméně aktivní tlačítka pro „zapnutí/vypnutí“, tak, aby bylo možné kdykoli deaktivovat provoz spotřebiče.




• Pro aktivaci dětského zámku:

- Stiskněte a na dobu přibližně 3 až 4 vteřin přidržte tlačítko .

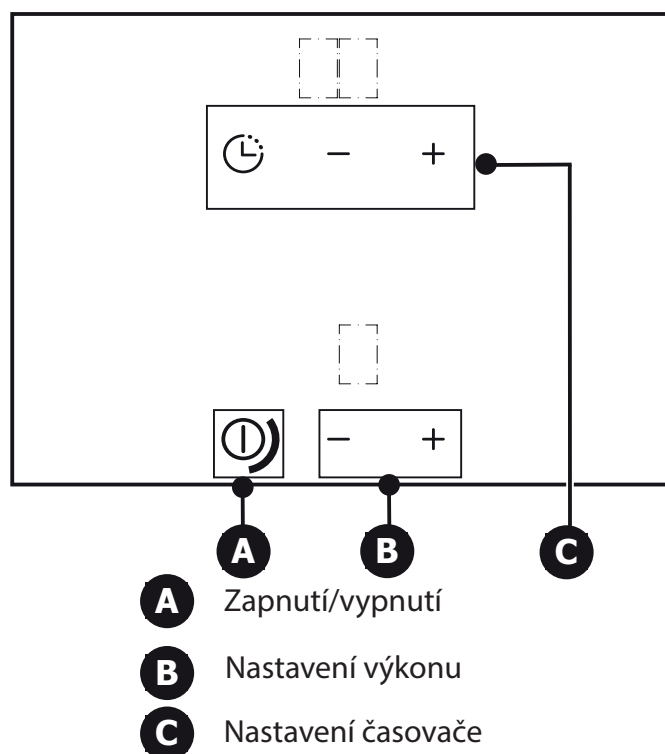
Na displeji ovládacího panelu bude zobrazen symbol , který posléze po několika vteřinách zmizí. Při pokusu o aktivaci kteréhokoli tlačítka dojde k opětovnému zobrazení tohoto symbolu.

• Pro deaktivaci dětského zámku:

- Stiskněte a na dobu přibližně 3 až 4 vteřin přidržte tlačítko .

Symbol  zmizí z displeje ovládacího panelu.

• POPIS OVLÁDACÍHO PANELU



• ZAPNUTÍ

Stiskněte tlačítko ① vybrané varné zóny. Zobrazení symbolu **0** a zvukový signál indikují, že varná zóna byla uvedena do provozu. Nyní můžete nastavit požadovaný výkon. Nenastavíte-li žádnou hodnotu výkonu, varná zóna se automaticky vypne.

• VYPNUTÍ

Stiskněte tlačítko pro „zapnutí/vypnutí“ ① příslušné varné zóny nebo prostřednictvím tlačítka - snižte výkon až po hodnotu **0** (dlouhý zvukový signál indikuje deaktivaci provozu zóny).

• NASTAVENÍ VÝKONU

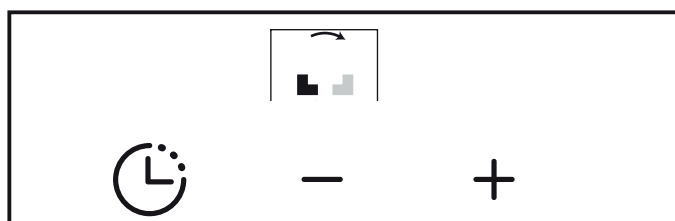
K nastavení výkonu varné zóny v rozmezí **1** až **P** slouží tlačítka - nebo + („P“ - maximální výkon = booster).

Pro okamžitý přechod na maximální výkonnostní stupeň stiskněte krátce po uvedení zóny do provozu tlačítko -.

🔍 DOPORUČENÍ

Nastavením maximálního výkonu na jedné ze zón dojde k automatickému omezení výkonu druhé zóny - redukci výkonu druhé zóny doprovází změna zobrazeného stupně na displeji ovládacího panelu.

• ČASOVAČ



Variabilní časovač lze dle potřeby přiřadit libovolné indukční varné zóně desky.

Opakovaným stisknutím tlačítka 🕒 vyberte varnou zónu, které chcete přiřadit časovač. Minutku lze přiřadit pouze aktivní varné zóně.

• Pro aktivaci minutky:

- Zapněte varnou zónu a nastavte její výkon.
- Aktivujte časovač příslušné varné zóny.
- K nastavení délky přípravy (časovače) slouží tlačítka - a + (C). Zobrazení tečky při indikaci výkonu varné zóny indikuje přiřazení časovače. Minutka začne odpočítávat čas pouze tehdy, je-li na varné

zóně umístěna nádoba.

Na konci nastavené doby přípravy se varná zóna vypne, na displeji minutky je zobrazeno **0** a zní zvukový signál, který můžete deaktivovat stisknutím tlačítek - nebo + pro nastavení časovače (C).

• Pro změnu nastavení časovače:

- Stiskněte tlačítka minutky - nebo +.

• Pro deaktivaci časovače:

- Stiskněte a na dobu několik vteřin současně přidržte tlačítka minutky - nebo + nebo prostřednictvím tlačítka - upravte nastavení časovače na hodnotu **0**.

• Pro přiřazení časovače jiné zóně:

- Zastavte a zrušte probíhající minutku.

- Opakovaným stisknutím tlačítka 🕒 přiřadte časovač nové aktivní zóně.

• VÝBĚR NÁDOBÍ


• KTERÉ NÁDOBÍ JE VHODNÉ PRO POUŽITÍ NA INDUKČNÍCH VARNÝCH DESKÁCH?

- **Nádobí ze smaltované oceli s nebo bez nepřilnavé vnitřní úpravy:** hluboký kastrol, hrnec, pánev, rendlík.

- **Litinové nádoby:** chraňte povrch sklokeramické desky a jeho dekorativní prvky tím, že tyto nádoby nebude při jejich přemísťování posouvat po povrchu desky, popř. volte nádoby se smaltovaným dnem.

- **Nerezové nádoby vhodné pro indukční ohřev:** většina nerezového nádobí (kastroly, pánve, hrnce,...) je použitelná pro přípravu na indukčních varných deskách.

- **Hliníkové nádoby se speciálními dny:** volte přednostně nádoby s tlustší/masivnější stěnou dna, které lépe/rovnoměrněji rozvádějí teplo.

- Volbou nádobí, které je označeno speciálním **logem „CLASS INDUCTION“**  **Induction** (které nese také tento spotřebič) získáte (v případě pochybnosti) naprostou jistotu, že zvolená nádoba je vhodná pro přípravu na indukční varné desce (v běžných/standardních podmínkách použití).

• KTERÉ NÁDOBÍ NENÍ VHDNÉ PRO POUŽITÍ NA INDUKČNÍCH VARNÝCH DESKÁCH?

- Skleněné, keramické, hliněné, hliníkové (bez speciálního dna) nebo měděné nádoby nejsou vhodné pro indukční ohřev, stejně jako některé typy nemagnetických nerezových nádob.

• Test kompatibility

Tento spotřebič je díky svým špičkovým senzorům schopen detekovat většinu obvykle používaných typů nádob. Umístěte nádobu na varnou zónu a nastavte její výkon na stupeň 4, **konstantní zobrazení displeje** po umístění nádoby na varné zóně indikuje, že je zvolená nádoba **kompatibilní** s indukční varnou deskou. Jestliže začne displej ovládacího panelu po umístění nádoby **problikávat, není** zvolená nádoba pro indukční ohřev **vhodná**.

Pro indukční ohřev vám doporučujeme volit nádoby s pevným, rovným a masivním dnem.

• BEZPEČNOSTNÍ PRVKY A POKYNY

• Indikace zbytkové teploty

Po intenzivní přípravě zůstává používaná varná zóna ještě i několik minut po své deaktivaci horká. Spotřebič indikuje tuto skutečnost zobrazením symbolu **H** na displeji příslušné zóny. Vyhněte se proto nechráněnému kontaktu s těmito horkými zónami.

• Pojistka Auto-Stop

Auto-stop systém je bezpečnostní prvek, který automaticky vypíná provoz varné zóny v případě, že na to zapomene uživatel. K tomuto automatickému vypnutí dojde v rozmezí 1 - 10 hodin po předchozí aktivaci spotřebiče (v závislosti na nastaveném výkonu). Při aktivaci tohoto bezpečnostního režimu se na displeji příslušné zóny zobrazí symbol **A** a po dobu přibližně 2 minut zní akustická signalizace. Symbol **A** zůstává na displeji zobrazen dokud nestisknete některé z tlačítek příslušné zóny (deaktivaci signalizace potvrdí spotřebič zvukovým signálem - dvojitým pípnutím).

Nastavený výkon	K automatické deaktivaci zóny dojde po (h):
1	10
2-3	5
4-5	4
6-7	3
8-9	2
P	1

• Bezpečnostní pokyny a upozornění k provozu spotřebiče

- Při použití nádobí s nepřilnavou vnitřní úpravou (např. teflon) zcela bez nebo jen s malým množstvím tuku/oleje, nádobu krátce předehejte při nastavení výkonu na stupni **7** nebo **8**. Pro toto předeheť však nepoužívejte pozice **9** ani **P**. V opačném případě riskujete poškození nádoby.

- Na varné desce neohřívejte pokrmy v uzavřených plechovkách (konzervách). V opačném případě hrozí riziko poškození spotřebiče roztržením nádoby (tento bezpečnostní pokyn platí pro všechny druhy tepelné přípravy).

- Nedoporučuje se pokládat na varnou desku kovové předměty, jako jsou nože, vidličky, lžice a pokličky. Kovové předměty umístěné v blízkosti používané varné zóny se mohou rozežhát na velmi vysokou teplotu.

DŮLEŽITÉ UPOZORNĚNÍ

Varná plocha není odkládací prostor! Na varné desce nenechávejte žádné předměty.

Nikdy při vaření nepoužívejte hliníkovou fólii. Nikdy nepokládejte výrobky zabalené v alobalu přímo na varnou desku. Hliník by se roztavil a nevratně poškodil povrch varné desky.





• Ochrana elektronických obvodů

Pokud teplota v elektronických obvodech vystoupí příliš vysoko, bezpečnostní zařízení automaticky zredukuje výkon přiváděný do varné desky.

• Ochrana při vysoké teplotě

Každá varná zóna je vybavena bezpečnostním senzorem, který neustále kontroluje její teplotu a při jejím nárůstu nad bezpečnou úroveň varnou zónu deaktivuje tak, aby bylo eliminováno riziko poškození desky vlivem přehřátí zaviněného zahříváním prázdnou nádobou.

Použití varné zóny podle nádob (v závislosti na modelu)

Nádoby různých rozměrů/tvarů	Víceúčelové zóny	Malé nádobí
<p>- Varná zóna se automaticky přizpůsobí velikosti nádoby.</p> <p>- Vydává optimální výkon.</p> <p>- Zajišťuje homogenní distribuci tepla.</p> <p>- Zabezpečuje stejnoměrný výkon energie, proto můžete snadno připravit palačinky o větším průměru nebo větší ryby, které budou rovnoměrně propečené.</p> <div data-bbox="263 761 582 1064" style="text-align: center;">  <p>Ø zóny: 23 cm Ø nádoby: 12...26 cm</p> </div>	<div data-bbox="662 425 981 728" style="text-align: center;">  <p>Ø zóny: 18 cm Ø nádoby: 12...22 cm</p> </div> <div data-bbox="662 761 981 1064" style="text-align: center;">  <p>Ø zóny: 21 cm Ø nádoby: 18...24 cm</p> </div>	<p>Slouží k přípravě omáček, krému, přípravě malého množství nebo individuálních porcí.</p> <div data-bbox="1133 750 1460 1064" style="text-align: center;">  <p>Ø zóny: 16 cm Ø nádoby: 10...18 cm</p> </div>

**DŮLEŽITÉ UPOZORNĚNÍ**

Pokud je pod varnou deskou umístěna pyrolytická trouba, bezpečnostní zařízení varné desky zabrání jejímu provozu během čištění trouby „pyrolýzou“.

Během používání indukční varné desky na ní nenechávejte položené žádné magnetizovatelné předměty (kreditní karty, kazety atd.).

Upozornění pro nositele aktivních implantátů (kardiostimulátory, inzulínové pumpy atd.): vaše indukční deska vytváří ve své bezprostřední blízkosti elektromagnetické pole. Proto doporučujeme, v případě nejistoty, kontaktovat výrobce implantátu pro informace o případné nekompatibilitě.

Údržba	Jak postupovat	Čisticí prostředky a nástroje
Údržba jiskřiče a trysek	Pokud se zapalovače znečistí, vyčistěte je pomocí kartáčku s tuhými nekovovými štětinami. Plynová tryska je uprostřed každého hořáku ve tvaru misky. Dbejte, aby trysky nebyly znečištěné/zanesené, značně by to totiž snížilo výkon plynového hořáku.	Malý kartáček s tvrdými štětinami.
Údržba roštů a plynových hořáků	Na vyčištění odolných skvrn použijte krémový (neabrazivní) čisticí prostředek, poté očištěné povrchy opláchněte čistou vodou. Pečlivě vysušte celý hořák před opětovným použitím.	- Jemný/šetrný krémový čisticí prostředek. - Houbička (bez abrazivního povrchu) na čištění.
Údržba indukčních zón	Vyčistěte teplou vodou, poté utřete dosucha. Na vyčištění jakýchkoliv odolných skvrn (přípečené nečistoty, cukr) použijte speciální prostředek/nástroj pro údržbu sklokeramických povrchů.	- Čisticí (neabrazivní) houbička - Speciální čisticí prostředek pro sklokeramické povrchy. - Speciální škrabka na sklokeramiku.
Údržba sklokeramických povrchů	Vyčistěte teplou vodou, poté utřete dosucha. Na vyčištění jakýchkoliv odolných skvrn (přípečené nečistoty, cukr) použijte speciální prostředek/nástroj pro údržbu sklokeramických povrchů.	Čisticí (neabrazivní) houbička - Speciální čisticí prostředek pro sklokeramické povrchy. - Speciální škrabka na sklokeramiku.

**DŮLEŽITÉ UPOZORNĚNÍ**


Nikdy nečistěte přístroj za jeho provozu. Veškeré ovladače a voliče vždy nejprve uveďte do polohy vypnuto (0).

Objeví-li se na povrchu varné desky trhлина, prasklina, odpojte přístroj neprodleně ze sítě a, pro zamezení rizika zasažení elektrickým proudem, kontaktujte autorizovaný servis dovozce spotřebiče.

**DOPORUČENÍ**

Příslušenství a díly spotřebiče doporučujeme umývat spíše v ruce než v myčce nádobí. Nikdy nepoužívejte k čištění varné desky drátěnky, ani jiné nástroje s brusným povrchem. K čištění spotřebiče nepoužívejte parní ani vysokotlaké čističe.

Při běžném provozu spotřebiče se můžete setkat s některými obvyklými problémy, které lze odstranit samostatně a vyhnout se nutnosti kvalifikovaného servisního zásahu. Setkáte-li se tedy s nějakým provozním problémem/závadou, pokuste se, ještě předtím, než budete kontaktovat autorizované servisní středisko dodavatele, problém vyřešit samostatně s pomocí návodu níže.

UPOZORNĚNÍ
 **Nepodaří-li se Vám problém vyřešit s pomocí návodu v tabulce níže, nebo přetrvává-li i poté, co jste aplikovali navrhaná řešení, v ŽÁDNÉM PŘÍPADĚ spotřebič dále neopravujte svépomocí, ale neprodleně kontaktujte servisní středisko dodavatele.**

PROBLÉM/ZÁVADA	MOŽNÉ ŘEŠENÍ
Zapalování hořáků: při aktivaci ovladačů zapalovače nejiskří.	Zkontrolujte elektrické připojení varné desky.
	Zkontrolujte, zda jsou zapalovače/jiskřiče čisté.
	Zkontrolujte, zda jsou všechny části hořáků čisté a správně umístěné.
	Pokud je varná deska fixována v pracovní desce svorkami, ujistěte se, že žádná svorka nebyla při dotahování zdeformována.
	Ujistěte se, že se těsnící kroužky neuvolnily/neposunuly.
Při aktivaci jednoho ovladače jiskří více zapalovačů.	Toto je normální. Zapalovací systém je centralizován a všechny hořáky jiskří najednou.
Hořáky jiskří, ale nezapálí se.	Zkontrolujte, zda nebyla trubka přívodu plynu zaškrzena, přiskřípnuta, apod.
	Přívodní plynová hadice by neměla být delší než 2 m.
	Zkontrolujte, zda je otevřen ventil na přívodu plynu.
	Pokud používáte plynovou lahev nebo nádrž, ujistěte se, zda nejsou prázdné.
	Po instalaci nebo změně/doplnění lahve/zásobníku, přidržte ovladač na několik sekund otevřený naplno, aby mohl plyn dorazit až k hořákům.
	Ujistěte se, že trysky nejsou ucpané. V opačném případě je pročistěte (např. zavíracím špendlíkem).
	Hořák zapalujte před umístění nádoby na roštu/mřížce hořáku.
Při aktivaci ovladače hořáku dojde k zapálení plamene, po uvolnění ovladače však plamen zhasne.	Stiskněte ovladač a přidržte jej stisknutý ještě několik vteřin po zažehnutí plamene.
	Ověřte správné umístění a řádné usazení všech částí hořáků.
	Ověřte, zda jsou těsnící kroužky ovladačů na svých místech (nejsou uvolněné, posunuté apod.).
	Zamezte prudkým poryvům vzduchu v místě provozu spotřebiče.
	Hořák zapalujte před umístění nádoby na roštu/mřížce hořáku.
V poloze minimálního výkonu plamen zhasíná, nebo je příliš vysoký.	Zamezte prudkým poryvům vzduchu v místě provozu spotřebiče.
	Ověřte kompatibilitu užívaného plynu a instalovaných trysek (viz <i>Tabulka hodnocení plynu</i> , s.16).
	Varná deska je dodána ve výchozím nastavení pro použití na zemní plyn.
	Ověřte řádné nastavení regulačního šroubu průtokového ventilu (viz oddíl <i>Seřízení průtokových ventilů</i> , s. 15).
Plameny jsou nepravidelné.	Zkontrolujte, zda jsou hořáky a trysky čisté a zda jsou umístěny správně.
	Zkontrolujte dostatečnou zásobu plynu v lahvi/zásobníku.
Varná deska při prvním používání vydává nepříjemný zápach.	Běžný jev, který je důsledkem zbytkových látek z výrobních a testovacích procesů. Pro eliminaci tohoto zápachu zapněte každou indukční zónu na půl hodiny s nádobou plnou vody.
Varná desky vydává tikavý zvuk.	To je normální. Zvuk je vytvářen systémem, který rozděluje energii mezi dvě zóny.

Na displeji ovládacího panelu se zobrazí výstraha F7 nebo několik symbolů -.	Přehřátí elektronických obvodů. Závada na chladicím ventilátoru. Ověřte dostatek prostoru pro řádné ochlazování desky, viz. oddíl <i>Doporučení k instalaci</i> , s. 9. Pokud problém přetrvává, kontaktujte poprodejní servisní středisko.
Hrnci při vaření na indukčních zónách vydává zvuk.	Běžný jev při určitém druhu nádobí a zvl. při vyšším tlaku. Nepředstavuje ohrožení varné desky.

• PRŮVODCE VAŘENÍM NA PLYNOVÉ VARNÉ DESCE

POKRM	TYP PŘÍPRAVY	ČAS (min)	HOŘÁK	
			Velmi rychlý	Středně rychlý
Polévky	Vývary	8-10	X	
	Zahuštěné polévky			
Ryby	Rychlý bujón	8-10	X	
	Grilované	8-10	X	
Omáčky	Holandská, Bearnská, Bešamelová, Aurore	10		X
				X
Zelenina	Čekanka, špenát	25-30	X	
	Luštěniny v omáčce		X	
	Provensálská rajčata	15-20	X	
	Smažené brambory		X	
	Těstoviny		X	
Maso	Steak	90	X	
	Frikasé (ragú)		X	
	Smažený řízek	10-12	X	
	Pečené hovězí	10	X	
Smažení	Hranolky		X	
	Lívanec		X	
Dezerty	Rýžový nákyp (mléčná rýže)	25		
	Ovocný kompot			X
	Palačinky	3-4		X
	Čokoláda	3-4		
	Pudink	10		X
	Káva			

• PRŮVODCE VAŘENÍM NA INDUKČNÍ VARNÉ DESCE

		SMAŽENÍ Uvedení do varu		VAR / OSMAHNUTÍ Uvedení/ Opě- tovné uvedení do varu/ Var (menší nádo- by)		VAR / DUŠENÍ			UDRŽOVÁNÍ V TEPLĚ		
		P	9	8	7	6	5	4	3	2	1
POLÉVKY	Vývary					•					
	Zahušťované polévky							•			
RYBY	Krátká příprava					•					
	Mražené						•				
OMÁČKY	Zahuštěné moukou							•			
	Na másle s vejci (Holandská, Bearnská)								•		
	Hotové omáčky								•		
		P	9	8	7	6	5	4	3	2	1
ZELENINA	Čekanka, špenát						•				
	Dušená zelenina						•				
	Vařené brambory						•				
	Smažené brambory						•				
	Pečené brambory						•				
	Rozmražení zeleniny								•		
MASO	Maso v tenkých plátcích			•							
	Smažený steak				•						
	Grilování (litinová grilovací pánev)				•						
SMAŽENÍ	Zmražené hranolky	•									
	Čerstvé hranolky	•									
		P	9	8	7	6	5	4	3	2	1
OSTATNÍ	Vaření v tlakovém hrnci (od natlakování)						•				
	Ovocné kompoty						•				
	Palačinky					•					
	Pudink						•				
	Čokoláda										•
	Marmeláda						•				
	Mléko						•				
	Smažená vejce						•				
	Těstoviny					•					
	Dětská jídla ve sklenicích (ohřívací lázeň)								•		
	Dušení					•					
	Kreolská (kořeněná) rýže					•					
	Rýžový náky								•		

Zažehnutí plamene na hořácích s bezpečnostní pojistkou	K aktivaci bezpečnostního systému otočte zcela voličem a po zažehnutí plamene jej v mezní pozici chvíli přidrže.
	V případě výpadku proudu je možné plamen zažehnout také pomocí zápalky. Otevřte ventil příslušným voličem vybraného hořáku a přidrže při něm zapálenou zápalku.
Použití nádobí	Na plynových hořácích i sklokeramické desce vždy používejte stabilní (teplovzdušné) nádoby s plochým dnem.
	Používejte odpovídající nádobí: průměr dna nádoby by měl být stejný nebo větší než průměr varné zóny.
Hlavní zásady údržby	Pravidelně čistěte hořáky: čištění je nutné pro zajištění jejich správné funkčnosti (stabilního a rovnoměrného plamene).
	Nezapomínejte rovněž na pravidelnou údržbu jiskřičů/zapalovačů. Před umístěním krytů a hlav hořáků zpět na jejich místo je vždy nejprve důkladně osušte.
	Pravidelnou údržbu dokončete přetřením sklokeramického povrchu savým papírem pro jeho důkladné osušení.
Rady pro úsporu energie	Jakmile voda začne vřít, snižte výkon (prevence přetečení).
	Pro úsporu energie i času používejte při přípravách pokličku.
	Pro úsporu energie lze rovněž varnou zónu (sklokeramické desky) vypnout několik minut před dovařením. K dokončení přípravy/dovaření tak bude využito zbytkové teplo.

• Poprodejní servis a zákaznické služby

Veškeré opravy Vašeho přístroje smí provádět výhradně kvalifikovaný personál autorizovaného servisu dovozce. Kontaktujete-li zákaznickou linku centrálního servisu, uveďte operátorce kompletní údaje o Vašem spotřebiči (model, typ, sériové číslo), které najdete na jeho výrobním štítku (Fig. 01).

Při servisních zásazích požadujte výhradně užití originálních náhradních dílů s certifikátem zaručujícím jejich původ.

V případě technického dotazu, problému nebo reklamace se prosím obraťte na prodejce, u kterého jste spotřebič zakoupili, nebo využijte některou z níže uvedených zákaznických linek výhradního dovozce v ČR, kterým je společnost ELMAX STORE, a.s. Příjem reklamací: **tel.: +420 599 529 251; email: hlaseni.reklamaci@elmax.cz**

Technická podpora: **tel.: +420 599 529 250; email: servis@elmax.cz**

K dispozici jsou Vám také internetové stránky **www.brandt.cz**, v rámci kterých nás můžete kontaktovat prostřednictvím odkazů „kontakt“ nebo „servis“. Pro rychlé a snadné nahlášení reklamace můžete rovněž využít formuláře v příslušné servisní sekci na těchto internetových stránkách.

Výhradní dovozce pro ČR:

ELMAX STORE a.s.

Topolová 777/2
735 42 TĚRLICKO
tel.: 599 529 262
www.brandt.cz

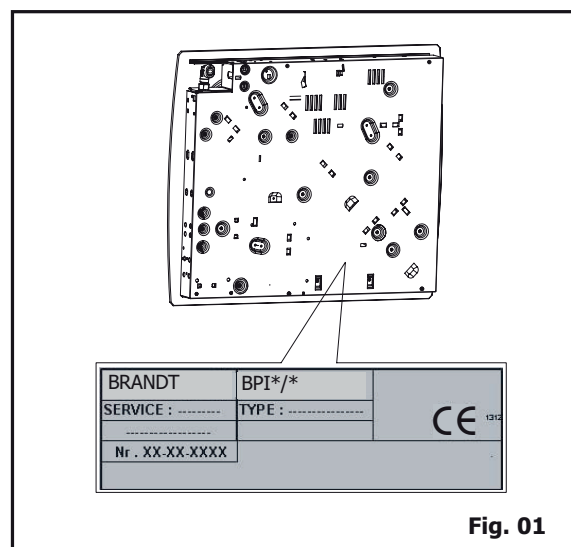


Fig. 01

Na tomto místě si můžete poznamenat informace o Vaše spotřebiči:

.....

.....

.....

.....