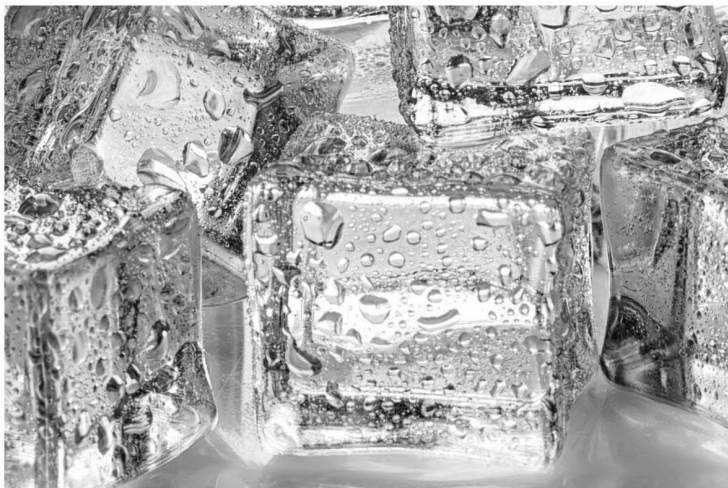


# *Brandt*



NÁVOD K POUŽITÍ CS }

**Chladnička** }

Ref: BIL1770EB }

Vážený zákazníku,

Děkujeme vám za důvěru ve výrobek **BRANDT**.

Tento produkt jsme navrhli a vyrobili s ohledem na vás, váš životní styl a vaše potřeby, aby co nejlépe splňoval vaše očekávání. Do tohoto výrobku jsme vložili naše odborné znalosti, našeho inovačního ducha a veškerou vášeň, která nás pohání již více než 60 let.

V rámci našeho trvalého úsilí o splnění vašich požadavků je vám k dispozici náš zákaznický servis, který vám zodpoví veškeré dotazy a připomínky.

Můžete se také přihlásit na naše webové stránky [www.brandt.com](http://www.brandt.com), kde najdete naše nejnovější inovace a další užitečné informace.

**Společnost BRANDT** vás ráda podporuje každý den a doufá, že se vám nákup bude líbit.



**Důležité informace** Před uvedením spotřebiče do provozu si pozorně přečtěte tuto instalační a uživatelskou příručku, abyste se mohli rychleji seznámit s jeho obsluhou s tím, jak funguje.



Tento spotřebič splňuje evropské normy.



## **BEZPEČNOSTNÍ POKYNY**

V zájmu vaší bezpečnosti a správného používání spotřebiče si před jeho instalací a prvním použitím pečlivě přečtěte tento návod (včetně varování a užitečných rad, které obsahuje).

Aby nedošlo k poškození spotřebiče a/nebo zbytečnému zranění, je důležité, aby každý, kdo jej používá, byl plně seznámen s jeho fungováním a bezpečnostními pokyny.

Tento návod uchovávejte na bezpečném místě v blízkosti spotřebiče, aby mohl být předán spolu se spotřebičem v případě jeho prodeje nebo přemístění. Zajistíte tak optimální provoz a předejdete riziku poranění.

Výrobce nenese odpovědnost za nesprávné zacházení se spotřebičem.

## **OBECNÉ BEZPEČNOSTNÍ POKYNY A VAROVÁNÍ**

Tento spotřebič je určen výhradně pro použití v domácnostech. Může být používán pouze v krytém, uzavřeném a vytápěném prostředí, jako je kuchyň nebo jiná místnost splňující stejné specifikace. Jeho použití ve společenských nebo profesionálních prostorách, jako je kancelářská odpočívárna nebo dílna, kemp, hotel apod. nepředstavuje použití podle určení výrobce.



**POZOR!** Během instalace, údržby a používání spotřebiče jej udržujte mimo dosah zdrojů vznícení. Symbol na zadní straně spotřebiče znamená, že se v tomto prostoru nacházejí hořlavé materiály.

Chladiva a izolační materiály použité v tomto spotřebiči obsahují hořlavé plyny.

Při přepravě, instalaci, údržbě a používání spotřebiče dbejte na to, aby nedošlo k poškození žádné z komponent chladicího okruhu. Pokud dojde k poškození chladicího okruhu :

- ✓ Vyhněte se otevřenému ohni a všem zdrojům vznícení.
- ✓ Místnost, kde je spotřebič nainstalován, větrejte.



### **Bezpečnost instalace**

- Spotřebič musí být instalován, upevněn a používán v souladu s pokyny uvedenými v tomto návodu, aby se předešlo jakémukoli riziku způsobenému jeho možnou nestabilitou nebo nesprávnou instalací.
- Udržujte větrací otvory ve skříni spotřebiče nebo v zapuštěné konstrukci volné.
- Je nebezpečné jakkoli měnit složení tohoto spotřebiče.
- Při umísťování spotřebiče se ujistěte, že napájecí kabel není přiskřípnutý nebo poškozený.
- Poškození kabelu může způsobit zkrat a/nebo úraz elektrickým proudem.
- Pokud je napájecí kabel poškozen, musí jej vyměnit výrobce, jeho poprodejní servis nebo podobně kvalifikované osoby, aby se předešlo nebezpečí.
- Za spotřebičem nesmí být umístěno více zásuvek nebo přenosných zdrojů napájení.
- Modely vybavené dávkovačem vody nebo přihrádkou na led plňte nebo připojujte pouze k přívodu pitné vody.



### **Bezpečnost zranitelných osob**

- Tento spotřebič mohou používat děti ve věku nejméně 8 let a osoby se sníženými fyzickými, smyslovými nebo duševními schopnostmi nebo osoby s nedostatkem zkušeností nebo znalostí, pokud jsou pod řádným dohledem nebo pokud jsou k dispozici pokyny týkající se jeho používání.

byly seznámeny s bezpečným používáním zařízení a pochopily související rizika.

- Děti si se spotřebičem nesmí hrát.
- Čištění a údržbu prováděnou uživatelem nesmí provádět děti bez dozoru.
- Děti ve věku od 3 do 8 let mohou nakládat a vykládat chladicí zařízení.
- Všechny obaly uchovávejte mimo dosah dětí, protože hrozí nebezpečí udušení.



### **Bezpečnost při používání**

- Nepoškozujte chladicí okruh.
- Nepoužívejte jiná mechanická zařízení nebo jiné prostředky k urychlení procesu odmrazování než ty, které doporučuje výrobce.
- V prostoru pro skladování potravin nepoužívejte elektrické spotřebiče, pokud nejsou typu doporučeného výrobcem.
- V tomto spotřebiči neskladujte výbušné látky, jako jsou aerosoly obsahující hořlavé hmoty.



### **Bezpečnost potravin**

Aby nedošlo ke kontaminaci potravin, je třeba dodržovat následující pokyny:

- Dlouhodobé otevření dvířek může způsobit výrazné zvýšení teploty v prostoru spotřebiče.
- Pravidelně čistěte povrchy, které mohou přijít do styku s potravinami, a přístupné odtokové systémy.
- Vyčistěte nádoby na vodu, pokud nebyly po dobu 48 hodin používány; důkladně propláchněte rozvodný systém napojený na vodovodní síť, pokud voda nebyla odebírána po dobu 5 dnů.
- Syrové maso a ryby skladujte v příslušných přihrádkách v chladničce tak, aby nepřišly do styku s potravinami.

s ostatními potravinami nebo nakapat na jiné potraviny.

- "Dvuhvězdičkové" přihrádky na mražené potraviny jsou vhodné pro skladování předmražených potravin, skladování nebo výrobu zmrzliny a kostek ledu.
- Přihrádky "jedna, dvě a tři hvězdičky" nejsou vhodné pro zmrazování čerstvých potravin.
- Pokud chladicí spotřebič zůstane delší dobu prázdný, vypněte jej, odmrazte, vyčistěte a vysušte a nechte dveře otevřené, abyste zabránili vzniku plísní uvnitř spotřebiče.

## LIKVIDACE STARÉHO SPOTŘEBIČE



Tento symbol označuje, že s tímto spotřebičem se nesmí nakládat jako s domovním odpadem.

**Při likvidaci spotřebiče jej odevzdejte do schváleného sběrného střediska.**

Váš spotřebič obsahuje mnoho recyklovatelných materiálů. Proto je označen tímto logem, které vás upozorňuje, že použité spotřebiče je třeba odevzdat na autorizovaném sběrném místě.

Podrobnosti o nejbližších sběrných místech pro použité spotřebiče získáte u svého prodejce nebo na místním úřadě. Recyklace spotřebičů organizovaná vaším výrobcem tak bude probíhat za nejlepších možných podmínek v souladu s evropskou směrnicí o odpadních elektrických a elektronických zařízeních.

Některé obalové materiály použité pro tento spotřebič lze rovněž recyklovat. Podílejte se na jejich recyklaci a pomozte chránit životní prostředí tím, že je odložíte do kontejnerů k tomu určených.

V souladu s nejnovějšími právními předpisy na ochranu životního prostředí obsahuje váš spotřebič chladicí plyn R600a. Přesný typ chladicího plynu použitého ve vašem spotřebiči je zřetelně uveden na výrobním štítku uvnitř spotřebiče, na levé straně dole. R600a je neznečišťující plyn, který nepoškozuje ozónovou vrstvu a prakticky nepřispívá ke skleníkovému efektu.

Použité zařízení musí být okamžitě znehodnoceno.

Odpojte a odřízněte napájecí kabel v jedné rovině se spotřebičem. Znefunkčňte zámek dveří, nebo ještě lépe demontujte dveře, abyste zabránili například uvěznění dítěte nebo domácího zvířete uvnitř.

## CE PROHLÁŠENÍ O SHODĚ

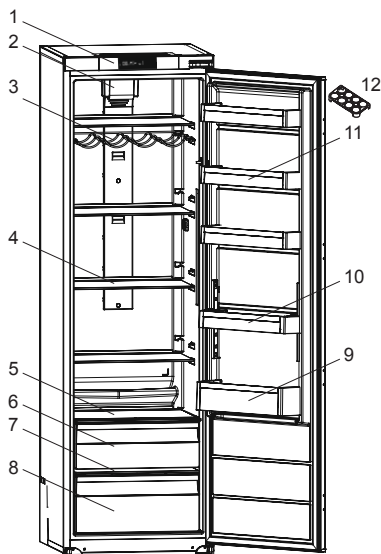
Chcete-li získat přístup k informacím o svém modelu uloženým v databázi výrobků v souladu s nařízením (EU) 2019/2016 o označování energetickými štítky, přihlaste se na vyhrazené webové stránce na adrese <https://eprel.ec.europa.eu/>.

Vyhledejte referenční číslo spotřebiče na webových stránkách zadáním servisního čísla uvedeného na výrobním štítku spotřebiče.

K těmto informacím se dostanete také naskenováním QR kódu na energetickém štítku výrobku.

### Popis spotřebiče

- Váš spotřebič byl navržen a testován tak, aby optimalizoval spotřebu energie.
- Navrhované uspořádání je ideálním řešením pro optimální spotřebu a uchování potravin.



- 1) Ovládací panel
- 2) Turbo ventilátor\*
- 3) Držák na víno\*
- 4) Poličky v lednici
- 5) Kryt horní přihrádky na ovoce a zeleninu\*
- 6) Horní přihrádka na ovoce a zeleninu\*
- 7) Kryt přihrádky na ovoce a zeleninu
- 8) Přihrádka na ovoce a zeleninu
- 9) Polička na lahve
- 10) Nastavitelná dveřní polička\* / dveřní polička
- 11) Dveřní poličky
- 12) Držák na vejce

\* Tento obrázek je pouze ilustrativní. Jednotlivé části se mohou v závislosti na modelu spotřebiče lišit.

Pouze správná instalace spotřebiče v souladu s pokyny uvedenými v tomto návodu k instalaci a používání vám umožní uchovat potraviny v dobrých podmínkách a s optimální spotřebou energie.



## Úspora energie

Chcete-li omezit spotřebu energie spotřebiče :

- Nainstalujte jej na vhodné místo (viz část "Instalace spotřebiče").
- Dveře nechte otevřené co nejméně.
- Do chladničky nebo mrazničky neukládejte ještě horké potraviny, zejména polévky nebo přípravky, které uvolňují velké množství páry.
- Udržujte optimální účinnost spotřebiče tím, že nedovolíte, aby se nahromadila příliš velká námraza (odmrazujte jej, když tloušťka námrazy přesáhne 5-6 mm), a pravidelně čistěte kondenzátor.
- Pravidelně kontrolujte těsnění dveří a ujistěte se, že se vždy účinně zavírají. Pokud tomu tak není, obraťte se na poprodejní servis.
- Nenechávejte ji nastavenou příliš nízko.

## Konzervace potravin

Zde je několik pravidel, která je třeba dodržovat:

- Nezapomeňte zapnout funkce "Booster" alespoň 6 hodin před návratem z nákupu (pokud je váš model má).
- Minimálně jednou za měsíc vyčistěte část chladničky (viz část Čištění a údržba).
- Domácí pokrmu uchovávejte v lednici a dbejte na to, aby byly předem vychlazené.
- Ujistěte se, že je spotřebič nastaven na níže doporučené teploty. Teploty v jednotlivých oddílech jsou doporučeny pro optimální uchování potravin a zamezení jejich plytvání.

Oddíl	Typ oddílu	Doporučená teplota
Příhrádky na čerstvé potraviny	Příhrádka na čerstvé potraviny (chladnička)	<b>+4°C</b>

- Potraviny skladujte v polohách doporučených v níže uvedených tabulkách.

Příhrádky pro čerstvé potraviny

Příhrádky v chladničce	Typ potraviny
Dveře a police chladničky	Džemy, nápoje, vejce, koření. Do těchto prostor neumisťujte čerstvé potraviny podléhající rychlé zkáze.
Zásobník na zeleninu	Saláty, ovoce, zelenina, bylinky V chladničce neskladujte banány, cibuli, brambory ani česnek.
Nízká police	Syrové maso, ryby, potraviny podléhající rychlé zkáze.
Mezipatra	Mléčné výrobky
Vysoká police	Uzeniny, hotová jídla, ohřívateľné pokrmy

## Údržba před instalací

Před instalací spotřebiče a jeho připojením k elektrické síti umyjte stěny a vnitřní příslušenství vlažnou vodou s neutrálním mýdlem, abyste odstranili zápach typický pro nové výrobky, a dobře je osušte.

**Ⓢ Nepoužívejte čisticí prostředky ani abrazivní prostředky, protože by poškodily povrchovou úpravu.**

Při prvním použití nebo po určité době nepoužívání spotřebiče před vložením potravin do oddílu nechte spotřebič běžet nejméně 2 hodiny při nejvyšším nastavení.

## Umístění

**⚠ Pozor! Spotřebič nikdy nevystavujte plameni.**

- Spotřebič umístěte do suché, dobře větrané místnosti.
- Spotřebič by měl být umístěn mimo dosah zdrojů tepla, jako jsou radiátory, kotle, sluneční světlo apod.
- Váš spotřebič byl navržen tak, aby optimálně fungoval při určité okolní teplotě. Říká se, že je určen pro určitou "klimatickou třídu". Tato klimatická třída je zřetelně uvedena na typovém štítku (viz kapitola "Kontakty"). Chladnička nemusí udržovat vyhovující vnitřní teplotu, pokud pracuje mimo teplotní limity klimatické třídy, která jí byla přidělena. Ujistěte se, že zvolené místo odpovídá těmto teplotním limitům:

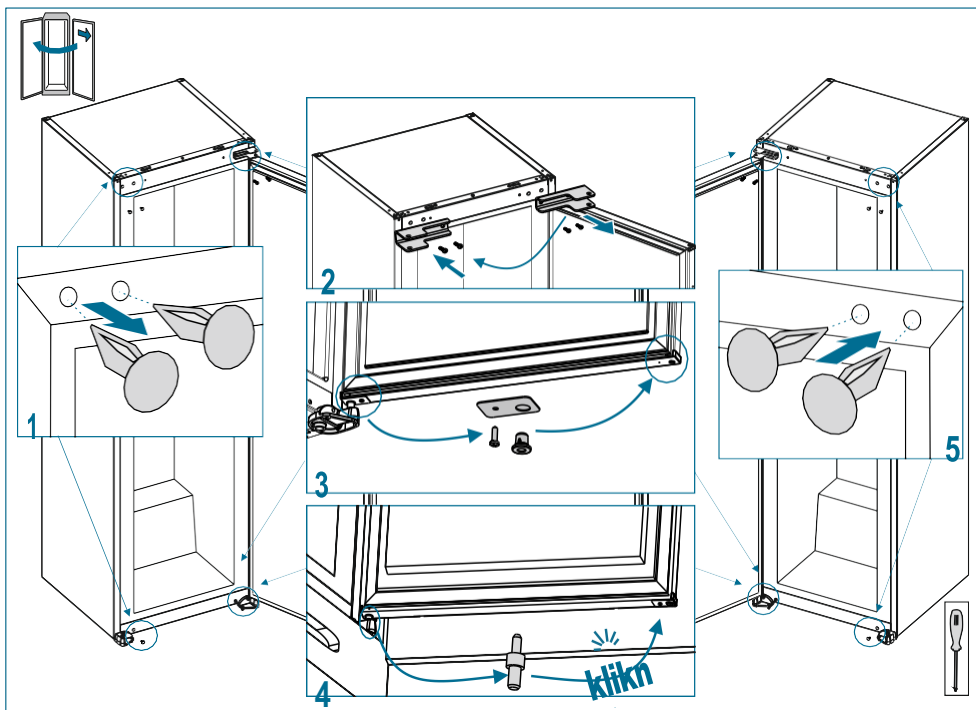
Třída	Okolní teplota
<b>SN</b>	Tento chladicí přístroj je určen pro použití při teplotách okolní teploty <b>mezi 10 °C a 32 °C</b>
<b>SN-ST</b>	Tento chladicí přístroj je určen pro použití při teplotách okolní teploty <b>mezi 10 °C a 38 °C</b>
<b>SN-T</b>	Tento chladicí přístroj je určen pro použití při teplotách okolní teploty <b>mezi 10 °C a 43 °C</b>
<b>N</b>	Tento chladicí přístroj je určen pro použití při teplotách okolní teploty <b>mezi 16 °C a 32 °C</b>
<b>ST</b>	Tento chladicí přístroj je určen pro použití při teplotách okolní teploty <b>mezi 16 °C a 38 °C</b>
<b>T</b>	Tento chladicí přístroj je určen pro použití při teplotách okolní teploty <b>mezi 16 °C a 43 °C</b>

- V souladu s výše uvedeným neumísťujte spotřebič na balkony, verandy, terasy, garáže apod. Přílišné teplo v létě a chlad v zimě brání jeho správné funkci, a tím i správnému uchování potravin.
- Správné vyrovnaní je třeba zajistit nastavením jedné nebo více nastavitelných nožiček umístěných na spodní straně skříňky (viz kapitola "Vyrovnaní spotřebiče").
- Ⓢ Pokud je váš spotřebič vybaven kolečky, nezapomeňte, že jejich jediným účelem je usnadnit malé pohyby. Nepřemisťujte jej na delší vzdálenosti.

## Změna směru otevírání dveří

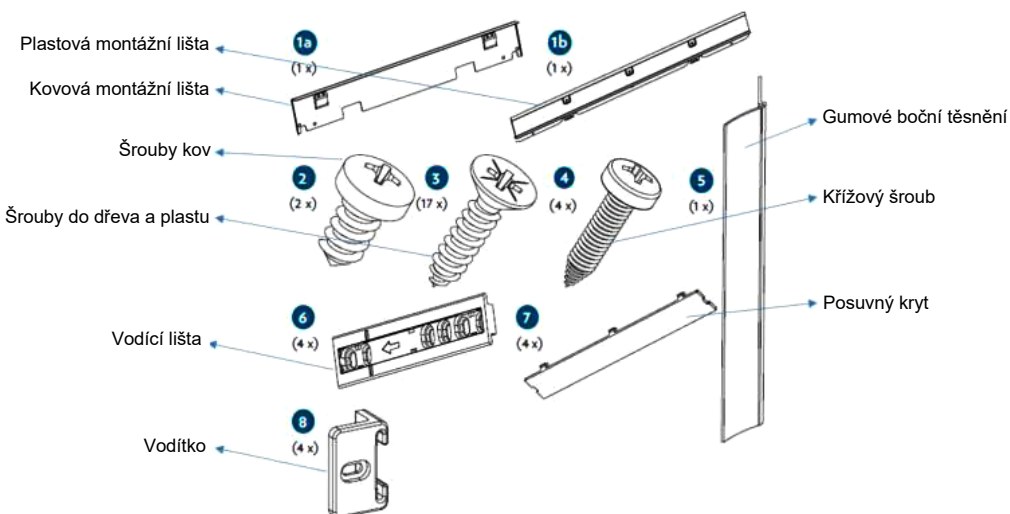
- Zkontrolujte, zda je spotřebič odpojený od sítě a prázdný.
- Chcete-li dvířka vyjmout, musíte spotřebič naklonit dozadu. Spotřebič postavte na tvrdý povrch, aby během operace nesklouzl.
- Všechny demontované díly musí zůstat zachovány pro opětovnou montáž dveří.
- Nepokládejte spotřebič na podlahu, mohlo by dojít k poškození chladicího systému.
- Během provozu je vhodné, aby se spotřebičem manipulovaly 2 osoby.

Viz následující schéma



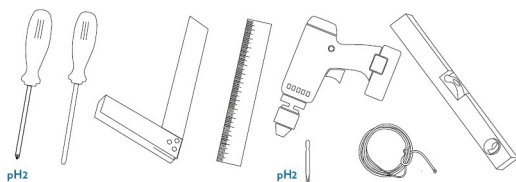
# Instalace spotřebiče

## Instalační sady

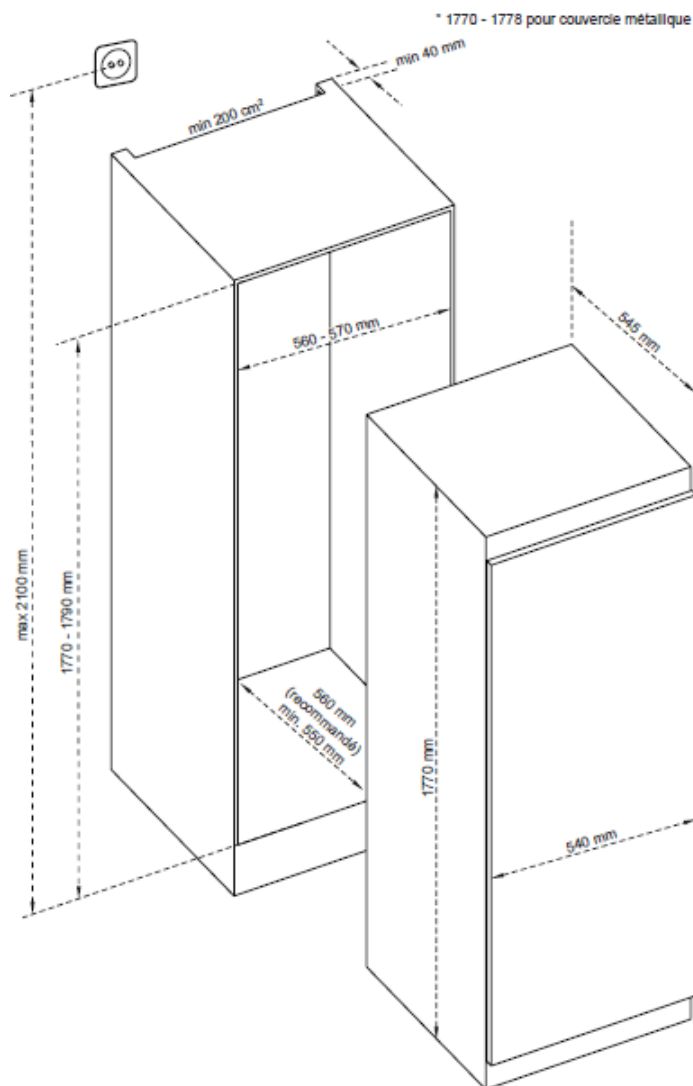


\*V závislosti na modelu

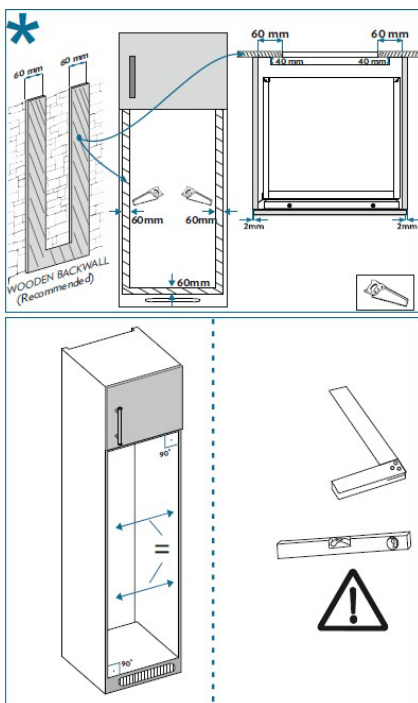
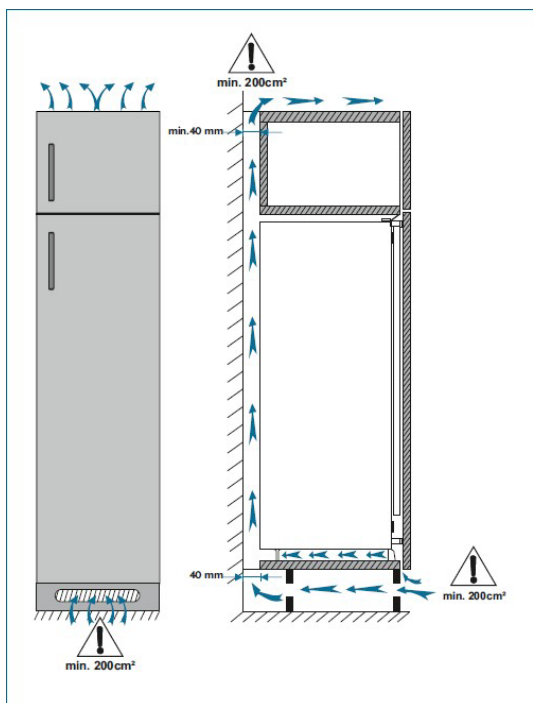
## Potřebné nástroje



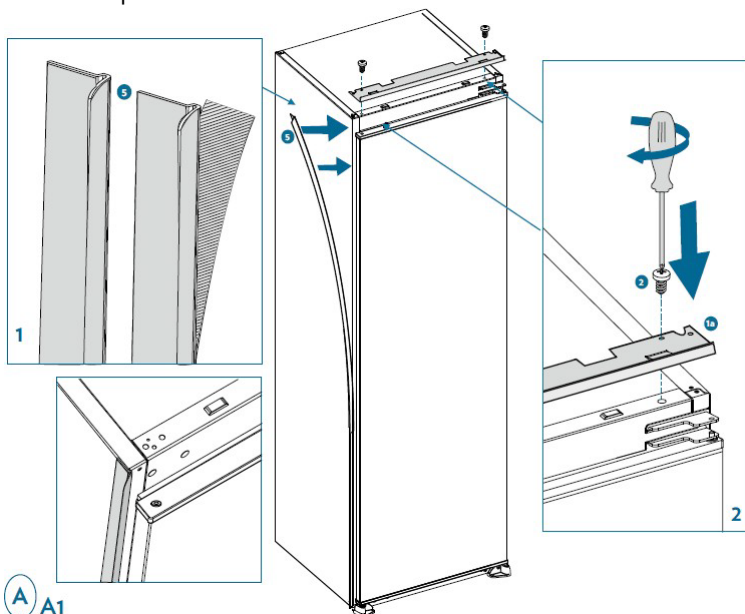
## Pokyny k instalaci



1. Ujistěte se, že je skříň dostatečně velká, aby umožňovala dobré větrání.

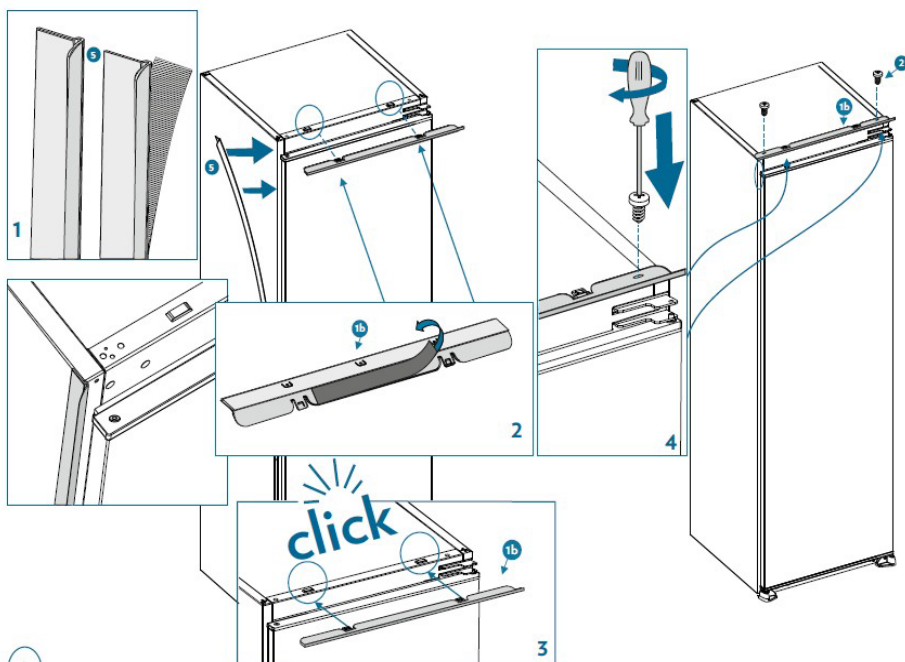


2. Nasadte gumové boční těsnění, abyste vyplnili mezeru mezi spotřebičem a dřevěnou skříňkou na straně, kde se otevírají dvířka. Připevňte montážní lištu pro upevnění skříně ke spotřebiči.



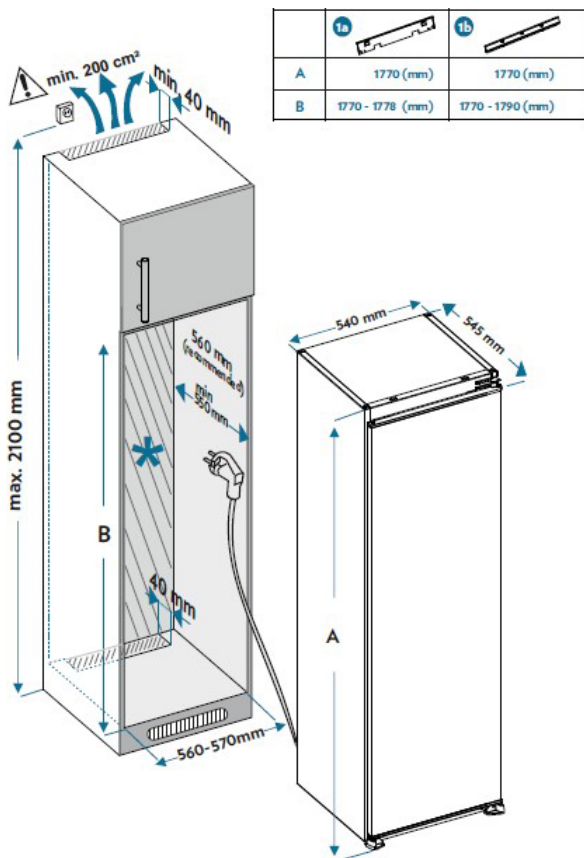
A A1

\*V závislosti na modelu



A A2

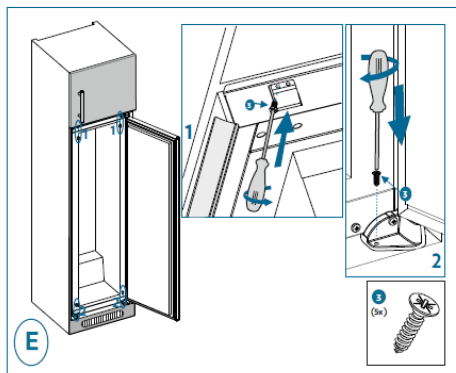
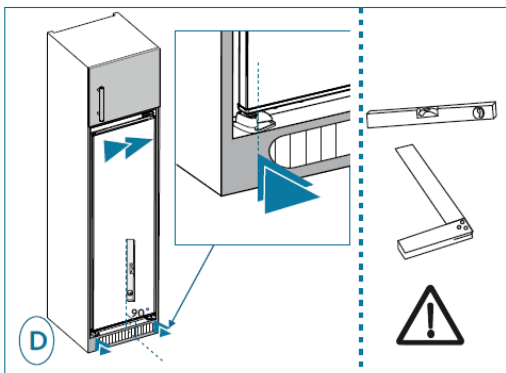
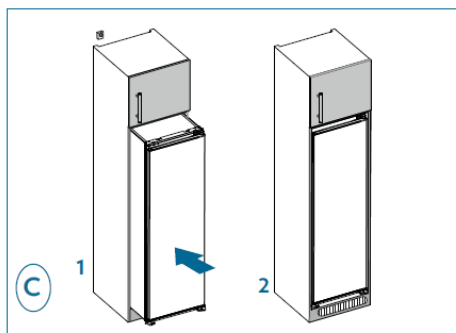
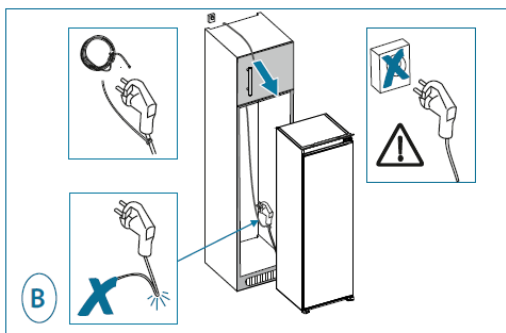
3. Spotřebič opatrně zasuňte do skříňky. Dbejte na to, aby otevírací strana dvířek byla co nejbližší stěně skříňky.



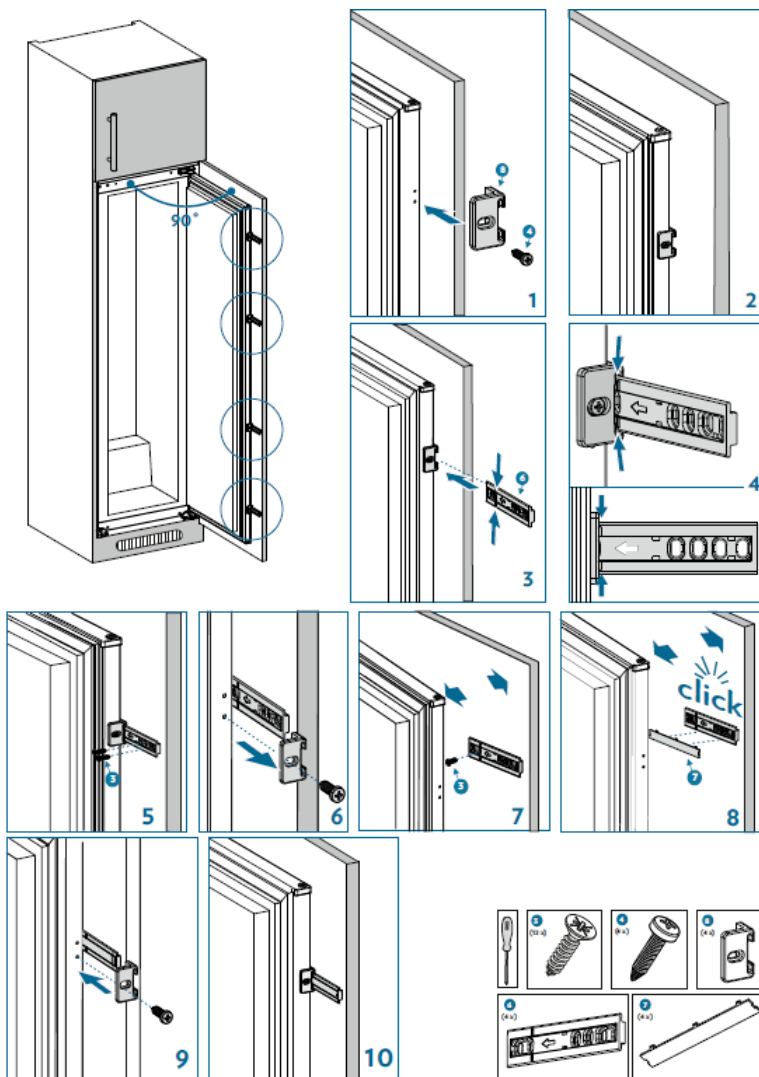
\*V závislosti na modelu



4. Výrobek nezapojte do zásuvky. Připevněte montážní lištu a nožičky ke skříni.

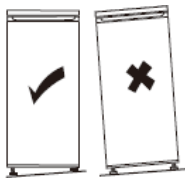


5. Do otvorů na boku spotřebiče našroubujte vodítko. Do vodítka zasuňte vodící lištu a přišroubujte ji ke dveřím. Odšroubujte vodítko a přišroubujte poslední šroub vodící lišty ke dvířkům.  
Poté na vodící lištu připevněte kryt.  
Našroubujte vodítko zpět na spotřebič a zasuňte do něj vodící lištu.



## Vyrovnaní spotřebiče

Vyberte místo pro instalaci chladničky na rovném povrchu.



Pokud spotřebič není v rovině, dvířka nejsou správně vyrovnaná a není zajištěno těsnění prostoru.

## Elektrické připojení



**Pozor! Spotřebič musí být možné odpojit od elektrické sítě, proto musí být zástrčka po instalaci snadno přístupná.**

- Elektrická instalace musí odpovídat platným normám a musí být schopna odolat maximálnímu výkonu uvedenému na výrobním štítku.
- Zásuvka musí být snadno přístupná, ale mimo dosah dětí.
- Pro vaši bezpečnost musí být tento spotřebič uzemněn. Pokud není síťová zástrčka uzemněna, obraťte se na kvalifikovaného elektrikáře, aby spotřebič připojil v souladu s platnými předpisy.
- Nepoužívejte prodlužovací kabely, adaptéry ani vícenásobné zásuvky.
- Za spotřebičem nesmí být umístěny napájecí lišty nebo přenosné zdroje napájení.

Výrobce odmítá veškerou odpovědnost, pokud nejsou dodržena výše uvedená bezpečnostní opatření. **V případě jakýchkoli pochybností se obraťte na kvalifikovaného odborníka.**

# POUŽITÍ & PORADENSTVÍ

## Indikátor "COLD ZONE (chladná zóna)



V ledničce najdete tento symbol.

Jasně označuje místo nejchladnějšího místa vašeho spotřebiče, kde je teplota nižší nebo rovna +4 °C.

V této zóně můžete pomocí ukazatele teploty zkontrolovat, zda je chladnička správně nastavena.



Nastavení termostatu



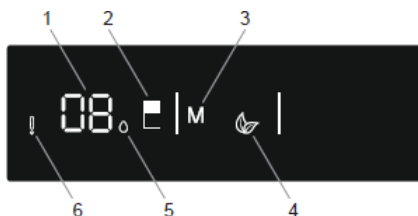
Správná teplota

### **Pozor!**

Dlouhodobé otevření dveří chladničky způsobí zvýšení vnitřní teploty. Aby byl ukazatel správný, musí být odečten do 30 sekund po otevření dveří.

## Nastavení teploty

### Ovládací panel



### Tlačítka

- 2 - Stisknutím tlačítka 2 změníte teplotu v chladničce: 8, 6, 5, 4, 2 °C a aktivujete režim Super Cool (super-chlazení).
- 3 - Stisknutím tlačítka 3 aktivujete úsporný režim

### Indikátory

- 1 - Zobrazení teploty v chladničce
- 4 - Indikátor úsporného režimu
- 5 - Indikátor super-chlazení
- 6 - Kontrolka alarmu: rozsvítí se, když dojde k chybě některé z komponent, například odmrazovacího odporu nebo kompresoru, nebo když senzor již není připojen.

### Jak to funguje

- Stisknutím tlačítka Mode (na schématu ovládacího panelu označeno 3) zvolte požadovaný režim.
- Stisknutím tlačítka Chladnička (2 na schématu ovládacího panelu) nastavte teplotu. Nastavená teplota chladničky je 4 °C.

## Režim super-chlazení

Tento režim se používá k chlazení a skladování velkého množství potravin v chladicím prostoru a k rychlému chlazení nápojů.

- Procházejte různé teploty, dokud se nezobrazí požadovaná teplota pro režim Super Cool.
- Stiskněte a podržte tlačítko nastavení chladničky (2 na schématu ovládacího panelu), zatímco bliká ukazatel teploty, čímž aktivujete režim. Ozve se zvukový signál a režim je nastaven.
- Opakovaným stisknutím zobrazíte teplotu, na kterou jste nastavili režim Super Cool. Vedle teploty se zobrazí indikátor Super Cool (číslo 5 na schématu ovládacího panelu), který signalizuje, že režim byl nastaven.

### Když je tento režim aktivován:

- Úsporný režim nelze zvolit.
- Chcete-li režim zrušit, znovu stiskněte a podržte tlačítko nastavení chladničky. Po deaktivaci zůstanou zachovány předvolené hodnoty nastavení.

## Režim Eko

Tento režim šetří energii v době méně častého používání nebo v době, kdy jste mimo domov. Dokáže zajistit optimální teplotu a zároveň šetřit energii.



- Stiskněte tlačítko Mode (3 na schématu ovládacího panelu), dokud nezačne blikat symbol úsporného režimu. Ozve se zvukový signál a režim je nastaven.
- Na ukazateli teploty chladničky se zobrazí "E".
- Symbol úsporného režimu a E svítí až do konce režimu.

### Když je tento režim aktivován:

- Chladničku lze nastavit.
- Lze zvolit režim super-chlazení, ale zruší se režim Eco.
- Chcete-li funkci zrušit, stiskněte tlačítko Mode. Po deaktivaci úsporného režimu zůstanou zachovány předem zvolené hodnoty nastavení.

## Režim spořiče obrazovky

Tento režim šetří energii tím, že vypíná veškeré osvětlení na ovládacím panelu, když je neaktivní. Režim spořiče obrazovky se automaticky aktivuje po 30 sekundách.

- Pokud po zhasnutí osvětlení ovládacího panelu stisknete libovolnou klávesu, na obrazovce se znovu objeví aktuální nastavení zařízení a vy budete moci provést požadované změny.
- Pokud režim spořiče obrazovky nezrušíte nebo nestisknete po dobu 30 sekund žádnou klávesu, zůstane ovládací panel vypnutý.

### Deaktivace režimu spořiče obrazovky

- Stisknutím libovolného tlačítka aktivujte tlačítka a poté stiskněte a podržte tlačítko volby režimu (na schématu ovládacího panelu označené 3) po dobu 3 sekund.

- Chcete-li znovu aktivovat režim spořiče obrazovky, znovu stiskněte a podržte tlačítko volby režimu po dobu 3 sekund.

### **Alarm otevření dveří**

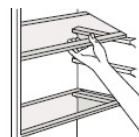
- Když jsou dveře chladničky příliš dlouho otevřené, spustí se alarm. Po zavření dveří se vypne.

## **Každodenní použití**

Chladicí prostor je vybaven policemi, přihrádkami a zásuvkami s různými logy, které vám pomohou uložit potraviny na správné místo.

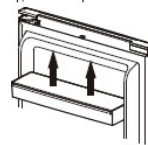
### **Používání polic**

Stěny chladničky jsou opatřeny řadou kolejkic, které umožňují umístění polic podle potřeby.



### **Umístění dveřních přihrádek**

Přihrádky ve dveřích lze pro snadné čištění vyjmout. Za tímto účelem postupně vytahujte dveřní přihrádku ve směru naznačeném šipkami, dokud jej zcela neodstraníte. Po vyčištění je opět nasadte do požadované polohy.

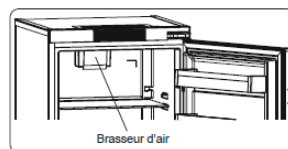


### **Stojan na láhve**

Toto zařízení je určeno ke skladování lahví. To umožňuje maximalizovat prostor a ušetřit místo, když je přihrádka na lahve plná. Pro optimální použití je doporučená pozice pro stojan na lahve druhá od horní části chladničky.

### **Rozvod vzduchu**

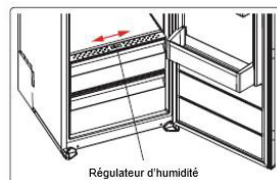
Při skladování potravin nezakrývejte otvory pro přívod a odvod vzduchu, protože by se tím narušila cirkulace vzduchu zajištěná ventilátorem.



### **Regulátor vlhkosti**

Pokud je přihrádka crisper plná, je třeba otevřít regulátor vlhkosti v přední části přihrádky. Tím se do přihrádky crisper dostane vzduch a reguluje se úroveň vlhkosti, aby se prodloužila trvanlivost potravin.

Pokud se na skleněném krytu objeví kondenzace, je třeba otevřít regulátor umístěný za policí.



## Tipy a triky

- Tato chladnička je domácí spotřebič vhodný pro krátkodobé skladování potravin, jako je ovoce, zelenina, nápoje atd.
- Nepoužívejte ji jako specializované zařízení pro skladování produktů, které musí být uchovávány při přísných teplotách, jako jsou léky apod.
- Uvařené potraviny by měly být před uložením do chladničky zchlazeny na pokojovou teplotu.
- Před uložením potravin do spotřebiče je vhodné je vložit do vzduchotěsných nádob.
- Nepokládejte potraviny přímo proti výstupu vzduchu, protože by mohlo dojít k zablokování proudění vzduchu a zmrazení potravin.
- Nikdy nepoužívejte těkavé, hořlavé nebo výbušné kapaliny, jako jsou rozpouštědla, alkohol, aceton nebo benzín. Hrozí nebezpečí výbuchu.
- Dveře by neměly zůstat otevřené déle, než je nutné.

## Tipy pro chlazení

- Maso (všech druhů) by mělo být zabaleno do vzduchotěsného sáčku a umístěno na skleněnou polici nad crisperem.
- Pro jistotu takto skladujte maximálně jeden nebo dva dny.
- Vařené potraviny, studené pokrmy apod. musí být zakryté a mohou být umístěny na libovolné polici.
- Ovoce a zeleninu je třeba pečlivě umýt a uložit do k tomu určené přihrádky.
- Máslo a sýr by měly být uloženy ve speciálních vzduchotěsných nádobách, zabaleny do hliníkové fólie nebo vloženy do vzduchotěsného sáčku.
- Lahve s mlékem by měly být uzavřeny a uloženy do stojanu na lahve na dveřích.
- Pro úsporu energie by měly být všechny zásuvky, přihrádky a police umístěny tam, kde mají být.



**Pozor! Před prováděním jakékoliv údržby odpojte spotřebič ze sítě. Netahejte za napájecí kabel, ale uchopte zástrčku přímo.**

## Čištění

Z hygienických důvodů spotřebič pravidelně čistěte (vnitřní i vnější stěny a příslušenství).

**Důležité!** Éterické oleje a organická rozpouštědla mohou poškodit plastové díly, např. citronová šťáva, kyselina máslná, kyselina octová.

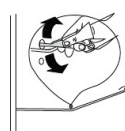
- Nedovolte, aby se tento typ látky dostal do kontaktu s jakoukoli částí spotřebiče.
- Nepoužívejte abrazivní čisticí prostředky.
- Vyjměte potraviny ze spotřebiče. Skladujte je na chladném místě, dobře zabalené.
- Spotřebič a vnitřní příslušenství čistěte hadříkem a vlažnou vodou zředěnou bílým octem nebo sodou bikarbónou. Příslušenství nemyjte v myčce nádobí.
- Po čištění opláchněte povrchy čistou vodou a osušte je.
- Jakmile je vše suché, zapojte spotřebič zpět do sítě.
- Dbejte na to, aby se do krytu světla nebo jiných elektrických součástí nedostala voda.
- Kondenzátor čistěte kartáčem alespoň dvakrát ročně. Ušetříte tím energii a zvýšíte účinnost.

① **K čištění spotřebiče nikdy nepoužívejte parní čistič.**

## Čištění odtokového otvoru

Abyste zabránili vtékání vody z odmrazování do chladničky, čas od času vyčistěte odtokový otvor v zadní části chladničky.

Použijte čisticí prostředek podle obrázku vpravo.



## Výměna osvětlení

Tento výrobek obsahuje světelný zdroj třídy energetické účinnosti F.

Vnitřní osvětlení je LED. Chcete-li ji vyměnit, obraťte se na poprodejní servis nebo autorizovaného technika.

Veškeré informace, které potřebujete ke kontaktování našich autorizovaných techniků a poprodejního servisu, najdete v sekci "KONTAKTY A INFORMACE".




## Řešení problémů



**Pozor! V případě poruchy odpojte spotřebič ze sítě. Odstraňování závad smí provádět pouze kvalifikovaný elektrikář nebo jiná kompetentní osoba.**

V případě provozní závady zkontrolujte následující body, než zavoláte náš autorizovaný poprodejní servis nebo kvalifikovaného odborníka.

Chyba	Význam	Příčina	Akce
E01	Varování senzoru		Co nejdříve se obraťte na technika, který vám pomůže.
E02	Varování senzoru		Co nejdříve se obraťte na technika, který vám pomůže.
E03	Varování senzoru		Obraťte se na technika, jakmile je možné získat pomoc.
E06	Varování senzoru		Co nejdříve se obraťte na technika, který vám pomůže.
E07	Varování senzoru		Obraťte se na technika, jakmile je možné získat pomoc.
E08	Varování před nízkým napětím	Toto upozornění se zobrazí, když napětí v napájecím zdroji klesne pod 170 V.	Toto upozornění neznamena záadu na spotřebiči. Chyba zabraňuje poškození kompresoru. Je třeba zvýšit napětí na požadovanou úroveň. Pokud varování přetrvává, co nejdříve kontaktujte technika a požádejte ho o pomoc.
E10	Chladicí prostor není dostatečně chladný	Tento jev může nastat: - Po dlouhodobém přerušení dodávky elektřiny; - Po vložení teplého jídla do chladničky.	1. Nastavte teplotu v chladničce na nejjchladnější stupeň nebo aktivujte režim Super Cool. Tím se chybový kód odstraní, jakmile je dosaženo požadované teploty. Dveře nechte zavřené, abyste zkrátili dobu potřebnou k dosažení správné teploty. 2. Vyčistěte prostor před otvory pro výstup vzduchu a neumisťujte potraviny do blízkosti snímače. Pokud toto upozornění přetrvává, obraťte se co nejdříve na technika. je možné získat pomoc.
E11	Prostor chladničky je příliš studený	Různé	1. Zkontrolujte, zda je aktivován režim Super Cool. 2. Snížení teploty v chladicím prostoru. 3. Zkontrolujte, zda jsou otvory průchodné Pokud varování přetrvává, co nejdříve kontaktujte technika a požádejte ho o pomoc.

- ① Při běžném provozu spotřebiče mohou být slyšet určité zvuky (pracovní cyklus kompresoru, automatické odmrazování, cirkulace chladicího plynu ve spotřebiči atd.).
-  Pokud nemůžete zjistit příčinu poruchy, obraťte se na náš autorizovaný poprodejní servis nebo na kvalifikovaného odborníka.



# ***Brandt***

Výhradní distributor značky Brandt pro Českou republiku:

ELMAX STORE, a.s.

Topolová 777/2,

735 42 Těrlicko,

Česká republika

Záruční a pozáruční servis:

tel.: +420 599 529 251

email: [hlaseni.reklamaci@elmax.cz](mailto:hlaseni.reklamaci@elmax.cz)

Prodej náhradních dílů:

tel: +420 599 529 250

email: [servis@elmax.cz](mailto:servis@elmax.cz)

[www.brandt.cz](http://www.brandt.cz)