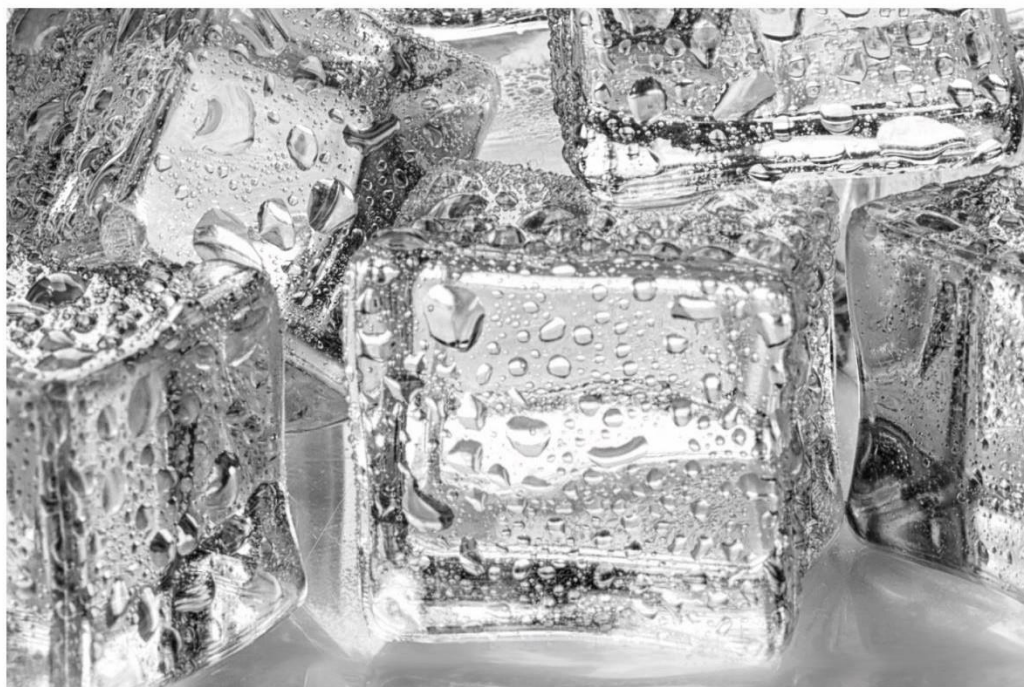


Brandt



NÁVOD K POUŽITÍ CS

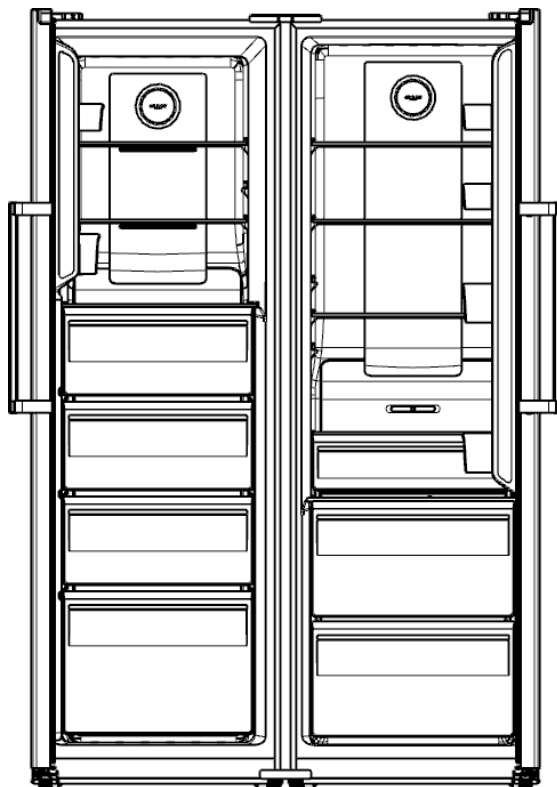
Souprava Side by Side

BFU8620NW / BFL8620NW
BFU8620NX / BFL8620NX
BFU8620NA / BFL8620NA
BFU862YNW / BFL862YNW
BFU862YNX / BFL862YNX
BFU862YNA / BFL862YNA

Side by Side - instalační příručka

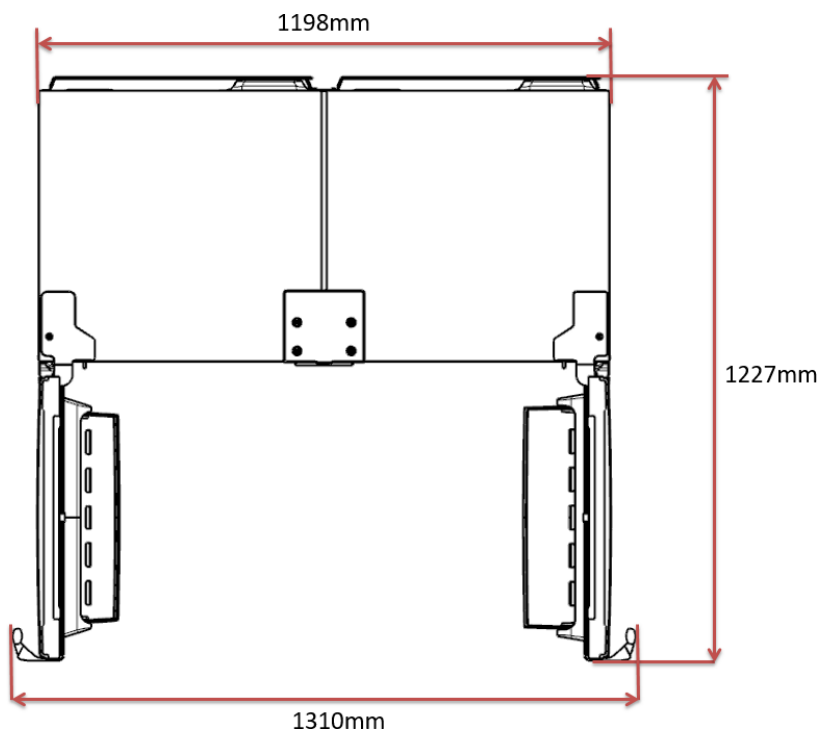
Představení zařízení

- Tato chladnička není určena k vestavbě.



Tento obrázek je pouze ilustrativní, podrobnosti si prosím ověřte ve svém zařízení.

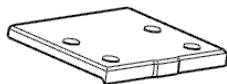
- Pokud jsou dvě zařízení umístěna vedle sebe, ujistěte se, že je pro ně dostatek místa.



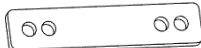
- **Důležité tipy při instalaci**

- Odpojte oba spotřebiče: chladničku i mrazničku.
- Otevřete dvířka obou spotřebičů, jedno levým a druhé pravým otvorem. Pokyny pro změnu směru otevírání dveří naleznete v návodu k použití.
- Umístěte obě zařízení vedle sebe, přičemž to s otvorem vlevo položte vlevo a druhé vpravo. Umístěte je paralelně a nechte mezi nimi mezeru asi 10 mm.

Horní kryt x 1



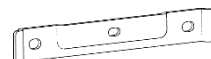
Spojovací deska
x 3



Spodní kryt x1



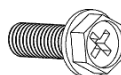
Spodní spojovací
deska
x 1



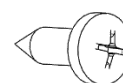
Středový pás x
1



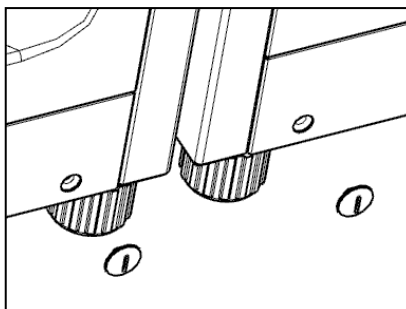
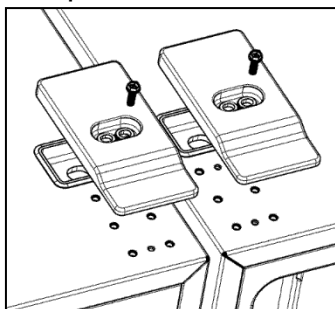
Šroub
b A x
8



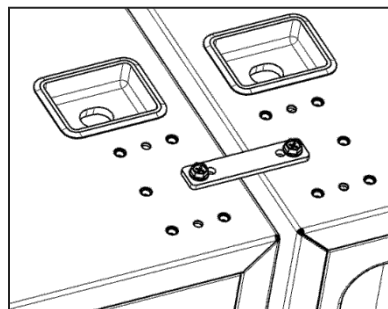
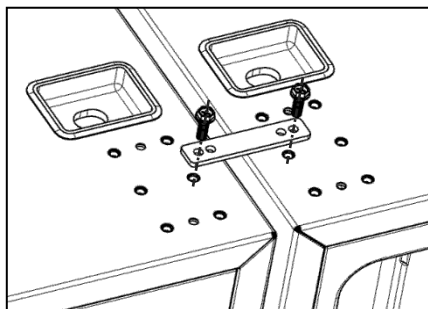
Šroub
b B
x 4



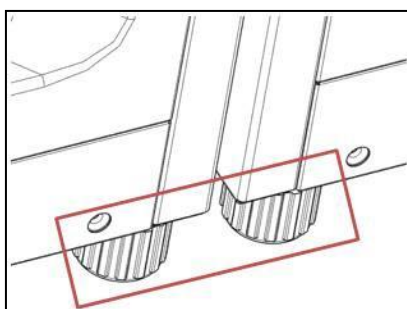
1. Sejměte horní kryty a našroubujte šroubovací kryty na nastavitelné nožičky obou spotřebičů.



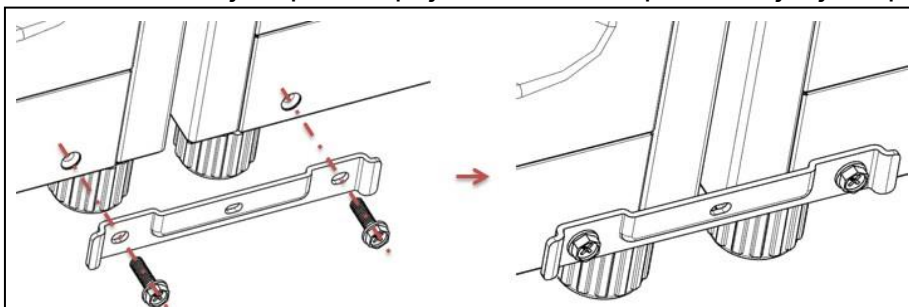
2. Umístěte spojovací desku na obě jednotky a zašroubujte šroub A do poloviny.



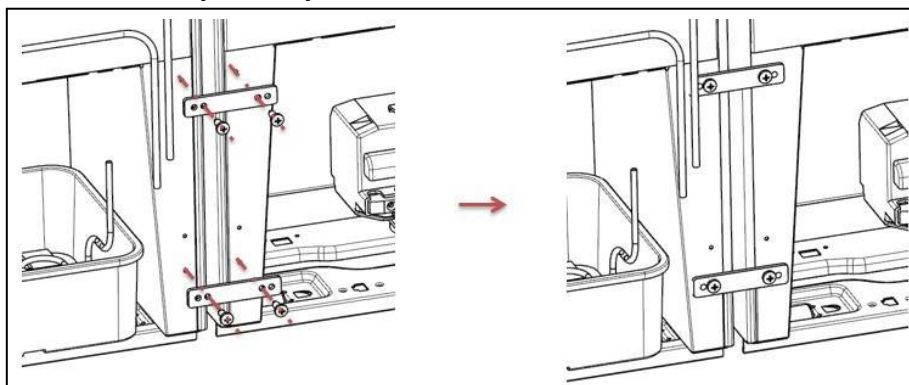
3. Nastavte nastavitelné nožičky obou jednotek tak, aby byly v rovině a rovnoběžné.



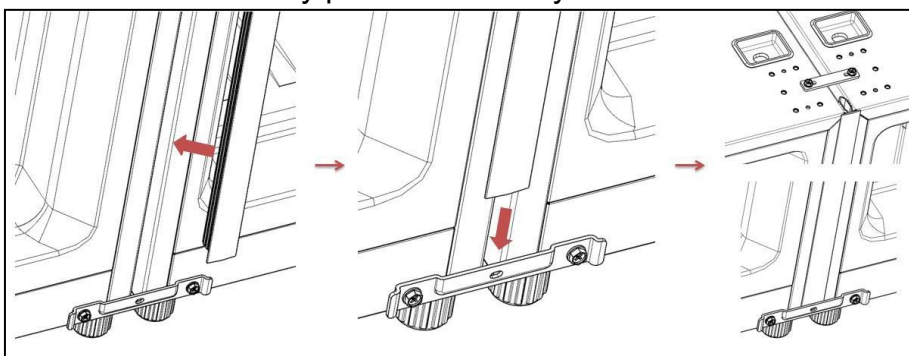
4. Nainstalujte spodní spojovací desku a přišroubujte ji do poloviny.



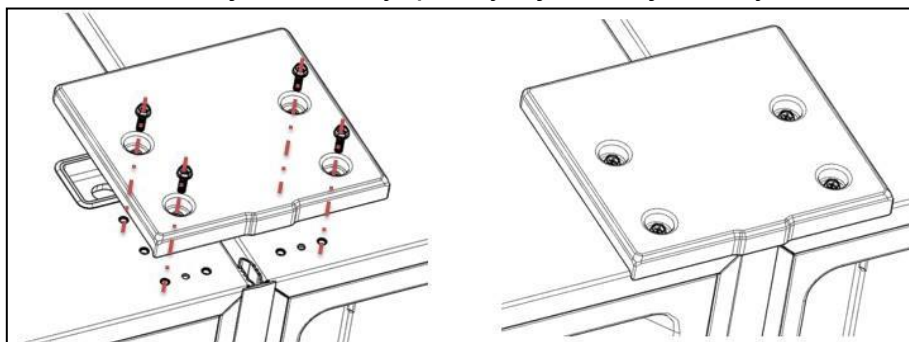
5. Nainstalujte dvě spojovací desky na zadní straně obou jednotek a zcela zašroubujte všechny šrouby B.



6. Vložte středový pásek do mezery mezi oběma zařízeními.



7. Nainstalujte horní kryt překrývající obě jednotky a zašroubujte šroub A.



8. Nainstalujte spodní obložení.

