

Myčka nádobí

NÁVOD K OBSLUZE

PHILCO




Famous for Quality the World Over

PDI 1468 C 30W

PDI 1468 C 30X

Vážený zákazníku,
Děkujeme, že jste si koupili výrobek značky PHILCO. Aby mohl váš spotřebič sloužit dobře, přečtěte si všechny pokyny uvedené v tomto návodu k obsluze.

Ikona	Typ	Význam
	VAROVÁNÍ	Vážné riziko nebo smrtelné nebezpečí
	NEBEZPEČÍ ÚRAZU ELEKTRICKÝM PROUDEM	Riziko nebezpečného napětí
	POŽÁR	Varování; riziko požáru / hořlavých materiálů
	UPOZORNĚNÍ	Riziko úrazu nebo škody na majetku
	DŮLEŽITÉ	Správné obsluhování systému


OBSAH

ČÁST 1: BEZPEČNOSTNÍ POKYNY	2
ČÁST 2: INSTALACE	7
ČÁST 3: TECHNICKÉ ÚDAJE	10
ČÁST 4: PŘED POUŽITÍM SPOTŘEBIČE	12
ČÁST 5: PLNĚNÍ MYČKY NÁDOBÍ	16
ČÁST 6: TABULKA PROGRAMŮ	20
ČÁST 7: OVLÁDACÍ PANEL	21
ČÁST 8: ČIŠTĚNÍ A ÚDRŽBA	25
ČÁST 9: ŘEŠENÍ PROBLÉMŮ	27
ČÁST 10: INFORMAČNÍ LIST	30


ČÁST 1: BEZPEČNOSTNÍ POKYNY

Obecná bezpečnostní upozornění

- Před použitím spotřebiče si pečlivě přečtete tyto pokyny a uschovejte si je pro budoucí použití.


 Před instalací nejprve zkontrolujte vnější balení spotřebiče a po odstranění balení zkontrolujte vnější povrch spotřebiče. Nespouštějte myčku, pokud se jeví poškozená nebo pokud byl již obal otevřený.

- Obalové materiály chrání vaši myčku před poškozením, které by mohlo nastat při převozu. Obalové materiály jsou přátelské k životnímu prostředí, protože jsou recyklovatelné. Používání recyklovaných materiálů snižuje spotřebu surovin a produkci odpadů.

 Děti od 8 let a osoby se sníženými fyzickými, smyslovými nebo mentálními schopnostmi nebo s nedostatkem zkušeností a znalostí smí spotřebič používat pouze pod dohledem nebo pokud jim byly poskytnuty informace o bezpečném používání spotřebiče, a pokud rozumí souvisejícím rizikům. Děti si nesmí se spotřebičem hrát.

 Odstraňte obaly a udržujte je mimo dosah dětí.


 Čistící prostředky a leštidla uchovejte mimo dosah dětí.


 Po skončení mytí mohou v myčce zůstat zbytky. Když je myčka otevřená, udržujte děti mimo její dosah.


Upozornění k instalaci

- Pro instalaci vyberte vhodné a bezpečné místo.
- Do spotřebiče lze použít pouze originální náhradní díly.

  Před instalací myčku odpojte ze zásuvky.

 Myčku smí instalovat pouze autorizovaný servisní technik. Pokud ji nainstaluje kdokoli jiný, může dojít ke zneplatnění záruky.

 Zkontrolujte, zda je systém pojistek napojený v souladu s bezpečnostními směrnicemi.

 Veškerá elektroinstalace musí být provedena v souladu s hodnotami uvedenými na štítku.

  Zkontrolujte, zda spotřebič nestojí na napájecím kabelu.

 Nikdy nepoužívejte prodlužovací kabel nebo rozdvojku.

 Zástrčka musí být po instalaci spotřebiče bez obtíží přístupná.

- Po instalaci spotřebič nejprve jednou pusťte bez nádobí.

  Během umísťování nesmí být spotřebič zapojený.


 Vždy použijte zástrčku dodanou s vaším spotřebičem.


 Pokud je elektrický kabel poškozený, smí ho vyměnit pouze kvalifikovaný elektrikář.


- Hadici pro přívod vody připojte přímo ke kohoutku. Tlak v kohoutku musí být minimálně 0,03 MPa a maximálně 1 MPa. Pokud tlak překročí 1 MPa, musí být mezi spojky instalovaný tlakový ventil.


Během použití

- Tento spotřebič slouží k použití v domácnosti; nepoužívejte ho k žádným jiným účelům. Komerční využívání zneplatní záruku.


 Jsou-li dveře spotřebiče otevřené, nestoupejte na ně, nesedejte na ně ani je nijak nezatěžujte.


 Používejte pouze mycí prostředky a leštidla vyrobené pro myčky nádobí. Naše společnost nezodpovídá za žádná poškození způsobené nesprávným použitím.


 Nepijte vodu z myčky.

 Vzhledem k nebezpečí výbuchu nedávejte do mycího prostoru myčky žádná chemická rozpouštědla.


- Před mytím plastových věcí nejprve zkontrolujte jejich tepelnou odolnost.


 Do myčky dávejte pouze předměty vhodné pro mytí v myčce a dbejte na to, abyste koše nepřeplnili.


 Neotevírejte dveře myčky, když běží mycí program. Mohla by se z ní vylít horká voda. Bezpečnostní opatření zajišťují, aby se myčka při otevření dveří zastavila.

 Dveře myčky by se neměly nechávat otevřené. Mohlo by dojít k nehodě.


 Nože a jiné ostré předměty dávejte do košíku na nože, ostřím dolů.


 U modelů se systémem automatického otevírání dveří se při zapnuté možnosti úspory energie na konci programu otevřou dveře. Abyste předešli poškození myčky, nepokoušejte se zavřít dveře po dobu jedné minuty od jejich otevření. Pro efektivní usušení nechejte dveře otevřené po dobu 30 minut od konce programu. Poté, co se ozve signál oznamující automatické otevření, nestůjte přede dveřmi.

 V případě poruchy musí provádět opravy pouze autorizovaná servisní společnost, jinak dojde ke zneplatnění záruky.

 Před zahájením oprav se musí myčka odpojit od přívodu energie. Při odpojování za kabel netahejte. Vypněte přívod vody.

 Provoz při nízkém napětí způsobí snižování výkonu.

 Z bezpečnostních důvodů po skončení programu vypojte spotřebič ze zásuvky.

 Abyste předešli možnosti úrazu elektrickým proudem, neodpojujte spotřebič ze zásuvky mokřýma rukama.

 Při odpojování spotřebiče ze zásuvky tahejte za zástrčku, nikdy netahejte za kabel.

ČÁST 2: INSTALACE

Umístění přístroje

Při umísťování přístroj umístěte do míst, kde do něj bude možné snadno dávat nádoby a vyndávat ho. Nedávejte spotřebič do míst, kde okolní teplota padá pod 0 °C.

Před odstraněním obalových materiálů a umístění spotřebiče si přečtěte všechna upozornění na obalech.

Spotřebič umístěte do blízkosti přívodu a odtoku vody. Berte v potaz, že po umístění myčky už nebude možné připojení měnit.

Spotřebič nedržte za dveře nebo panel.

Okolo spotřebiče ponechtejete dostatečný prostor potřebný pro pohyb při úklidu.



Přesvědčte se, že hadice na přívod a odvod vody nejsou smáčknuté nebo zaseknuté a že myčka při umísťování nestojí na kabelu.

Nastavte nožičky tak, aby byla myčka vyrovnaná. Myčka musí být umístěná na ploché podlaze, jinak nebude stabilní a dvířka se nebudou správně zavírat.

Připojení vody

Doporučujeme přimontovat na přívod vody filtr, abyste zabránili poškození myčky kontaminací (písek, rez atd.) z venkovních rozvodů vody. Pomůžete tím také předějit žloutnutí a usazování po mytí.

Všimněte si potisku na hadici pro přívod vody! Pokud jsou modely označené „25 °C“, může být maximální teplota vody 25 °C (studená voda).

Pro všechny ostatní modely:

Preferována je studená voda. Teplá voda může mít maximální teplotu 60 °C.

Hadice pro přívod vody



VAROVÁNÍ!

Použijte hadici pro přívod vody dodanou s vaší myčkou, nepoužívejte hadici ze staré myčky.



VAROVÁNÍ!

Před zapojením nechte hadic protéct vodu.



VAROVÁNÍ!

Hadici pro přívod vody připojte přímo ke kohoutku. Tlak v kohoutku musí být minimálně 0,03 MPa a maximálně 1 MPa. Pokud tlak překročí 1 MPa, musí být mezi spojky instalovaný tlakový ventil.



VAROVÁNÍ!

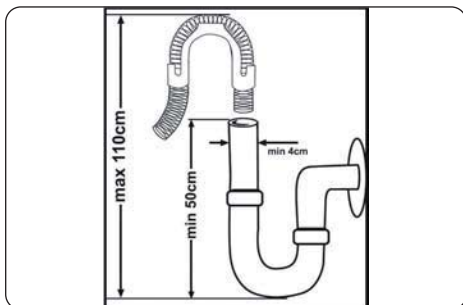
Po zapojení otočte kohoutkem a kompletně myčku zkontrolujte, zda někudy nevytéká voda. Po skončení mycího programu vždy odpojte přívod vody.





Některé modely jsou vybaveny zařízením Aquastop. Nepoškozujte je a nedovolte, aby se ohýbalo nebo kroutilo.

Vypouštěcí hadice

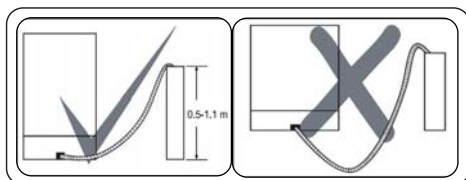


Hadici pro vypouštění vody napojte buď přímo do odtoku vody nebo do sifonu. Toto propojení by mělo být minimálně 50 cm a maximálně 110 cm od místa, kde je postavená myčka.



DŮLEŽITÉ!

Nádobí nebude správně umyté, pokud bude vypouštěcí hadice delší než 4 m.



Elektrické zapojení



VAROVÁNÍ!

Váš spotřebič je nastaven na 220–240 V. Je-li napětí ve vaší zemi 110 V, zapojte mezi elektrické zapojení transformátor 110/220 V a 3000 W.



Zapojte produkt do uzemněné zásuvky chráněné pojistkou vyhovující tabulce „Technické údaje“.



Uzemněná zástrčka myčky musí být napojená na uzemněnou zásuvku s vhodným napětím a proudem.



Pokud není nainstalováno uzemnění, měl by uzemnění nainstalovat autorizovaný elektrikář. V případě použití bez instalovaného uzemnění nebude naše společnost zodpovídat za ztráty, ke kterým může dojít.



Zástrčka na tomto spotřebiči smí mít 13 A pojistku v závislosti na cílové zemi (např. Spojené království, Saúdská Arábie).

Montáž spotřebiče

Pokud budete chtít myčku nainstalovat pod pracovní desku, musí tam být dostatečný prostor a musí k tomu být vhodné elektrické a instalatérské vybavení (1). Pokud je prostor pod pracovní deskou vhodný pro instalaci myčky, odstraňte pracovní desku, jak můžete vidět na obrázku (2).



VAROVÁNÍ!

Pracovní deska, pod kterou bude myčka umístěna, musí být stabilní, aby se předešlo nerovnováze.

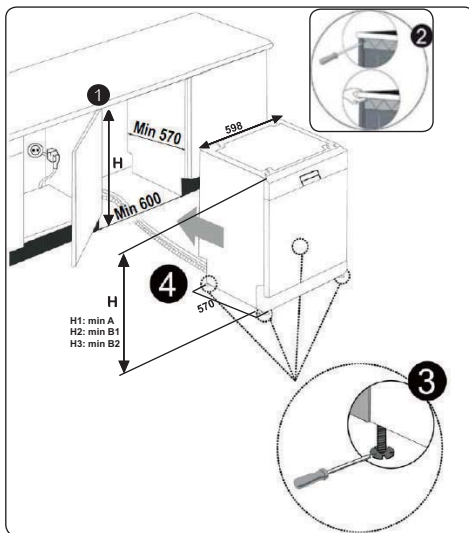
Horní panel myčky se musí odstranit, aby se vešla pod pracovní desku.

Horní panel odstraní tak, že odšroubujete šroubky, které ho přidružují. Ty se nachází na zadní straně myčky. Pak panel zatlačte o 1 cm směrem zepředu dozadu a zvedněte ho. Nožičky spotřebiče nastavte podle sklonu podlahy (3). Usadte myčku tak, že ji zasunete pod pracovní desku. Dejte u toho pozor, abyste nerozdrtili nebo neohnuli hadice (4).



VAROVÁNÍ!

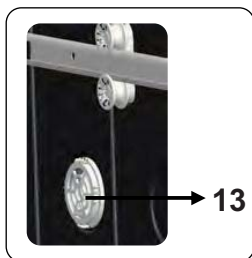
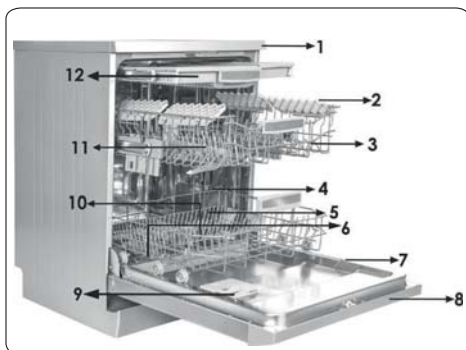
Po odstranění panelu myčky by se myčka měla umístit do prostoru o rozměrech uvedených na obrázku níže.



	A	B	
60 cm	Všechny produkty	B ₁	B ₂
Výška produktu (±2 mm)	820 mm	830 mm	835 mm

- A:** Pokud na horní straně produktu není plst', berte v potaz výšku tohoto produktu.
- B1:** Pokud je plst' na horní straně produktu se 2. košem, berte v potaz výšku tohoto produktu.
- B2:** Pokud je plst' na horní straně produktu se 3. košem, berte v potaz výšku tohoto produktu.

ČÁST 3: TECHNICKÉ ÚDAJE



Technické údaje

Kapacita	14 míst
Rozměry	
Výška	850 mm
Šířka	598 mm
Hloubka	598 mm
Čistá hmotnost	48,3 kg
Provozní napětí / kmitočet	220 - 240 V 50 Hz
Celkový proud	10 A
Celkový výkon	1900 W
Tlak vody	Maximum: 1 Mpa Minimum: 0.03 Mpa

Obecný vzhled

1. Pracovní deska
2. Horní koš s rošty
3. Horní rameno s tryskami
4. Spodní košík
5. Spodní rameno s tryskami
6. Filtry
7. Destička s údaji
8. Ovládací panel
9. Příhrádka na čisticí prostředek a leštidlo
10. Příhrádka na sůl
11. Západa horního košíku
12. Košík na nože
13. **Aktivní sušicí jednotka:** Tento systém nabízí lepší výkon při sušení nádobí.

RECYKLACE

- Některé součásti spotřebiče a balení seskládají z recyklovatelných materiálů.
- Plasty jsou označeny mezinárodními zkratkami: (>PE<, >PP<, atd.)
- Kartonové díly jsou z recyklovaného papíru. Můžete je odložit do kontejnerů na papír.
- Materiály nevhodné pro odložení do nádob na domácí odpad musí být odloženy v recyklačních zařízeních.
- Více informací o likvidaci různých materiálů vám podá příslušné recyklační zařízení.

BALENÍ A ŽIVOTNÍ PROSTŘEDÍ

- Obalové materiály chrání vaši myčku před poškozením, které by mohlo nastat při převozu. Obalové materiály jsou přátelské k životnímu prostředí, protože jsou recyklovatelné. Používání recyklovaných materiálů snižuje spotřebu surovin, a tím i produkci odpadů.

Prohlášení o shodě CE

Prohlašujeme, že naše produkty splňují platné evropské směrnice, rozhodnutí a normy a požadavky v uvedených normách.

Likvidace starého spotřebiče



Symbol na výrobku nebo na doprovodných dokumentech k výrobku znamená, že s tímto přístrojem nelze zacházet jako s domovním odpadem.

Předejte jej na příslušné sběrné místo k recyklaci elektrického a elektronického

zařízení. Zajištěním řádné ekologické likvidace přístroje pomůžete zamezit možnému škodlivému dopadu na životní prostředí a lidské zdraví, který by jinak mohl vzniknout při nesprávné likvidaci tohoto výrobku. Pro bližší informace ohledně recyklace tohoto výrobku kontaktujte prosím místní úřady, službu likvidace domovních odpadů nebo prodejnu, kde jste produkt koupili.

ČÁST 4: PŘED POUŽITÍM SPOTŘEBIČE

Příprava myčky na první použití

- Přesvědčte se, že rozvody vody a elektřiny odpovídají hodnotám vyznačeným v pokynech k instalaci spotřebiče.
- Sejměte všechny obaly z vnitřní části spotřebiče.
- Nastavte stupeň změkčení vody.
- Naplňte nádržku na leštidlo.

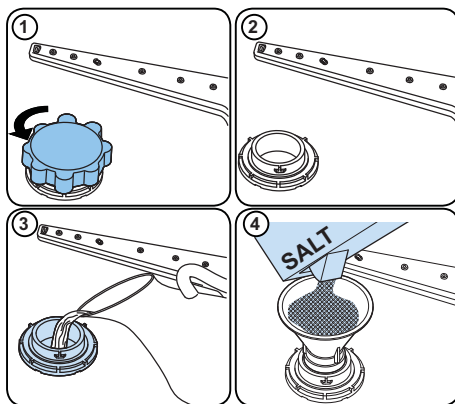
Použití soli (POKUD JE DOSTUPNÉ)

Aby se dosáhlo dobrého výsledku, myčka potřebuje měkkou vodu, méně vápenitou vodu. V opačném případě zůstanou na nádobí a v interiéru myčky zbytky vodního kamene. To negativně ovlivní mycí, sušící a lešticí výkon vaší myčky. Když voda protéká změkčovacím systémem, z vody jsou odstraněny ionty tvořící tvrdost a voda dosáhne měkkosti nutné k získání nejlepších výsledků. V závislosti na úrovni tvrdosti přitékající vody, ionty, které způsobují tvrdost vody, se hromadí v systému změkčovače. Systém zjemnění je třeba vyměňovat, aby zajistil stejnou výkonnost i během dalšího mytí. K tomu se používá sůl do myčky nádobí.

Do myčky se smí používat pouze speciální sůl do myčky určená ke změkčení vody. Nepoužívejte drobnozrnnou nebo práškovou sůl, která se lehce rozpouští. Použití jiných typů soli může myčku poškodit.

Doplňte sůl (POKUD JE DOSTUPNÉ)

Abyste mohli doplnit sůl, otočte víčkem komory na sůl proti směru hodinových ručiček a víčko sundejte. (1) (2) Při prvním použití nasypejte do prostoru pro sůl 1 kg soli a tolik vody (3), dokud nebude prostor téměř přetékat. Pokud máte k dispozici trychtýř (4), usnadní vám plnění. Vraťte na místo víčko a zavřete ho. Po každých 20–30 cyklech doplňte do myčky tolik soli, dokud nebude prostor pro sůl plný (přibližně 1 kg).




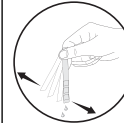

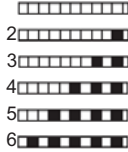


Do prostoru pro sůl nalijte vodu pouze při prvním doplňování soli.

Použijte sůl vyrobenou k použití v myčkách nádobí. Když myčku spustíte, prostor pro sůl se naplní vodou, proto do něj dejte sůl ještě před spuštěním spotřebiče.

Pokud se sůl vysypala okolo otvoru a nebudete myčku ihned použít, spusťte krátký mycí program, abyste myčku uchránili před korozi.

Testovací proužek

	Vodu z kohoutku nechte odtékat (1 minutu).	Dejte proužek pod vodu (1 vteřinu).	Zatřepte proužkem.	Počkejte (1 minutu).	Nastavte na myčce stupeň tvrdosti.
					



POZNÁMKA:

V rámci továrního nastavení je nastaven stupeň 3. Pokud používáte vodu ze studny nebo je tvrdost vody nad 90 dF, doporučujeme použít filtr a zařízení na úpravu vody.

Tabulka tvrdosti vody

Stupeň	Německá dH	Francouzská dF	Britská dE	Indikátor
1	0-5	0-9	0-6	Na displeji se zobrazí L1.
2	6-11	10-20	7-14	Na displeji se zobrazí L2.
3	12-17	21-30	15-21	Na displeji se zobrazí L3.
4	18-22	31-40	22-28	Na displeji se zobrazí L4.
5	23-31	41-55	29-39	Na displeji se zobrazí L5.
6	32-50	56-90	40-63	Na displeji se zobrazí L6.

Systém změkčování vody

Myčka je vybavena systémem změkčování vody, který snižuje tvrdost vody z vodovodu. Pokud chcete zjistit tvrdost vaší kohoutkové vody, kontaktujte svého dodavatele vody nebo použijte testovací proužek (pokud ho máte k dispozici).

Nastavení

- Vypněte myčku stisknutím tlačítka Zapnout/Vypnout.
- Stiskněte tlačítko Program a podržte ho alespoň na 3 vteřiny ihned po zapnutí myčky.
- Uvolněte tlačítko, když se zobrazí „SL“. Poté se zobrazí poslední nastavení úrovně.
- Stiskněte tlačítko pro Program a nastavte požadovanou úroveň. Každé stisknutí tlačítka zvýší úroveň. Po dosažení úrovně 6 se dalším stisknutím vrátíte na úroveň 1.
- Poslední vybraná úroveň tvrdosti vody se uloží do paměti jakmile spotřebič vypnete pomocí tlačítka Vypnout/Zapnout.

Použití čisticího prostředku

Použijte pouze mycí prostředek určený speciálně pro domácí myčky nádobí. Čisticí prostředky skladujte na chladném suchém místě mimo dosah dětí. Abyste zaručili co nejlepší výkon myčky, použijte mycí prostředek, který je nejvhodnější pro zvolený program. Množství mycího přípravku závisí na cyklu, množství nádobí a stupni jeho znečištění.

Nedávejte do prostoru pro mycí prostředek více mycího prostředku, než je potřeba. Jinak budou po umytí na sklenicích a miskách bělavé nebo modravé šmouhy, které mohou způsobit korozi skla. Dlouhodobé používání přílišného množství mycího prostředku může myčku poškodit.

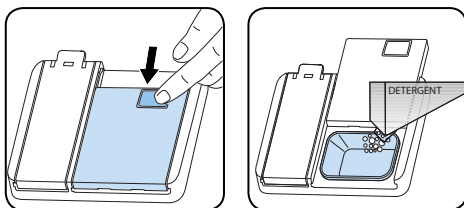
Použití malého množství mycího prostředku může způsobit nedostatečné umytí nádobí a u tvrdé vody vzniknou bělavé šmouhy.

Bližší informace naleznete v pokynech výrobce mycího prostředku.

Vložení mycího prostředku

Otevřete západku zásobníku a nalijte mycí prostředek.

Uzavřete víčko a zmáčkněte ho tak, aby se uzamklo. Zásobník by se měl plnit těsně před spuštěním každého programu. Pokud je nádobí silně znečištěné, dejte další mycí prostředek do komory na předmytí.



Použití kombinovaných mycích prostředků

Tyto produkty se musí používat v souladu s pokyny výrobce.

Nikdy nevkládejte kombinované mycí prostředky do prostoru myčky ani do košíku na příbory.

Kombinované mycí prostředky neobsahují pouze mycí prostředek, ale také leštidlo, náhrady soli a doplňující složky (v závislosti na kombinaci).

Doporučujeme nepoužívat kombinované mycí prostředky u krátkých programů. Použijte místo toho práškové mycí prostředky. Pokud se setkáte s problémy při používání kombinovaných mycích prostředků, kontaktujte výrobce prostředku. Když přestanete používat kombinované mycí prostředky, přesvědčte se, že je správně nastaven stupeň tvrdosti vody a leštidla.

Použití leštidla

Leštidlo napomáhá k tomu, aby po usušení nezůstaly na nádobí šmouhy a skvrny. Leštidlo je nezbytné k tomu, aby byly sklenice po umytí čisté a na kuchyňském náčiní nebyly skvrny. Leštidlo se automaticky uvolňuje během fáze horkého oplachování. Pokud je dávkování leštidla nastaveno na příliš nízký stupeň, zůstávají na nádobí bělavé šmouhy a nádobí není dobře umyté a usušené. Pokud je dávkování leštidla nastaveno na příliš vysoký stupeň, zůstávají na sklenicích a nádobí modravé šmouhy.

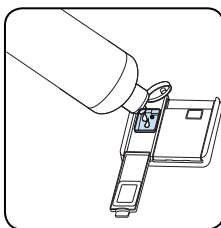
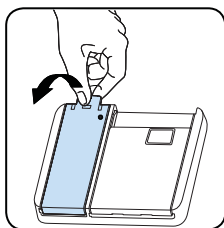
Plnění leštidla a nastavení

Pokud budete chtít naplnit komoru na leštidlo, otevřete víčko komory na leštidlo. Naplňte komoru leštidlem na úroveň MAX a pak víčko zavřete. Dávejte pozor, abyste komoru na leštidlo nepřelili a otřete všechno leštidlo rozlité okolo.

Pokud budete chtít změnit stupeň dávkování leštidla, proveďte před zapnutím myčky níže uvedené kroky.

- Zmáčkněte a podržte tlačítko Program.
- Zapněte myčku.
- Podržte tlačítko Program, dokud „rA“ nezmizí z displeje. Nastavení leštidla se řídí nastavením tvrdosti vody.
- Myčka zobrazí poslední nastavení.
- Nastavte úroveň pomocí tlačítka program.
- Nastavení uložte vypnutím myčky.
- Tovární nastavení je „4“.

Pokud není nádobí dobře usušené nebo jsou na něm šmouhy, zvyšte úroveň. Pokud jsou na nádobí modravé šmouhy, snižte úroveň.



Stupeň	Dávkování leštidla	Indikátor
1	Nedochází k dávkování leštidla	Na displeji se objeví r1.
2	1 dávka leštidla	Na displeji se objeví r2.
3	2 dávky leštidla	Na displeji se objeví r3.
4	3 dávky leštidla	Na displeji se objeví r4.
5	4 dávky leštidla	Na displeji se objeví r5.

ČÁST 5: PLNĚNÍ MYČKY NÁDOBÍ

Nejllepších výsledků mytí dosáhnete při dodržení následujících pokynů.

Naplnění myčky nádobí do kapacity uvedené výrobcem pomáhá šetřit vodu a energii.

Ruční předmytí nádobí vede ke zvýšení spotřeby vody a energie a není doporučeno. Hrnky, sklenice, příbory, malé talíře a misky můžete umístit do horního koše. Neumísťujte vysoké sklenice vedle sebe, nebudou stát pevně a mohly by se tak poškodit.

Při umístění vysokých sklenic a pohárů opírejte je o okraje koše nebo police, nikoliv o sebe.

Veškeré nádobí jako jsou hrnky, sklenice a hrnce do myčky dávejte otvorem dolů, aby se v nich nehromadila voda.

Je-li myčka vybavena košíkem na příbory, doporučujeme ho používat, abyste dosáhli nejlepších výsledků mytí. Všechny velké nádoby (hrnce, pánve, pokličky, mísy atd.) a všechny velice zašpiněné kusy nádobí umísťujte na spodní polici.

Nádobí a příbory neumísťujte jedny na druhé.



VAROVÁNÍ!

Ujistěte se, že otáčení ramen s tryskami nic nebrání.



VAROVÁNÍ!

Ujistěte se, že po naplnění myčky přihrádka na čisticí prostředek není zablokována.

Doporučení

Před umístěním nádobí do myčky z něj odstraňte veškeré hrubé zbytky jídla. Myčku spouštějte zaplněnou.



POZNÁMKA:

Nevkládejte do myčky příliš velké množství nádobí a nádobí umísťte vždy do správných košů.

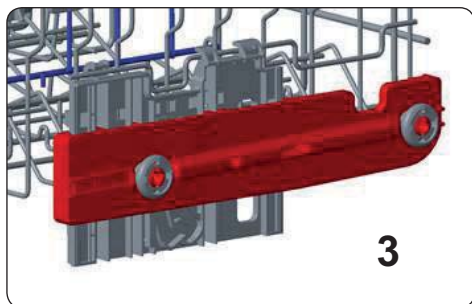
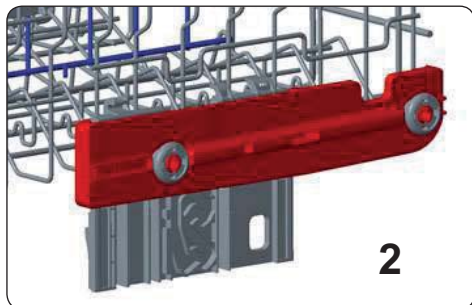
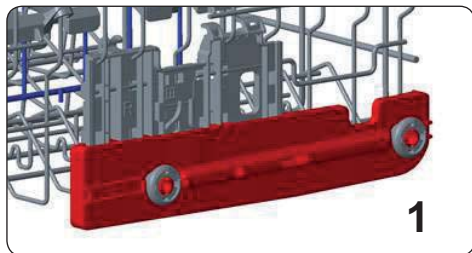


VAROVÁNÍ!

Abyste předešli možným zraněním, nože s dlouhou rukojetí a ostrými hranami umísťte dnem vzhůru.

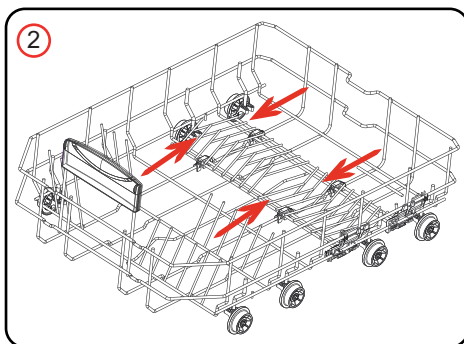
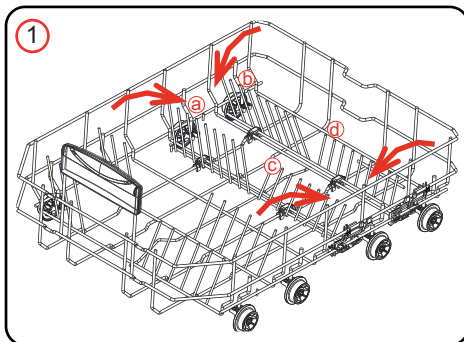
Nastavení výšky horního koše, když je plný

Součástí horního koše je mechanismus, který umožňuje nastavení výšky koše do horní (1), spodní (2) nebo střední (3) polohy, aniž byste museli koš vyjmát. Uchopte koš na obou stranách a vytáhněte jej nahoru nebo dolů, přičemž se ujistěte, že obě strany horního koše jsou ve stejné poloze.



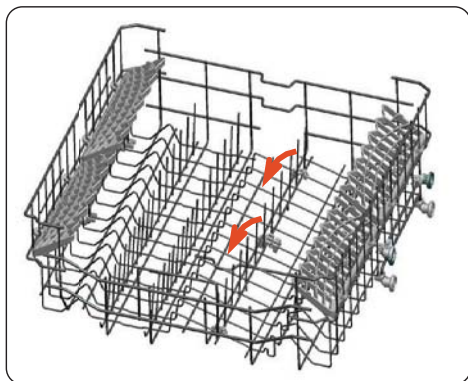
Čtyři sklopné rošty

Sklopné rošty usnadňují umístění umístění velkých kusů nádobí, jako jsou hrnce nebo pánve. Každou sekci lze sklopit nezávisle na další. Tyto rošty můžete buď sklopit, nebo vztyčit, jak lze vidět na obrázcích níže.



Rošt s nastavitelnou výškou (typ háčků)

Sklopné rošty v horním koši umožňují umístění velkých kusů nádobí, jako jsou hrnce nebo pánve. Každou sekci lze sklopit nezávisle na další. Sklopné rošty můžete buď v ztyčit nebo je složit.



: ad í] a=] ` Sb íTack

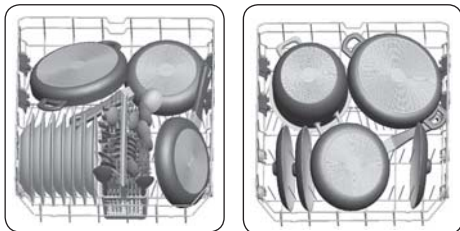
: ad í] a=] Sb íTack Vgd W bda g_ íef ` í hW] ŮLZ
[_ S'ŮLZ b íTad S` àVaTíz



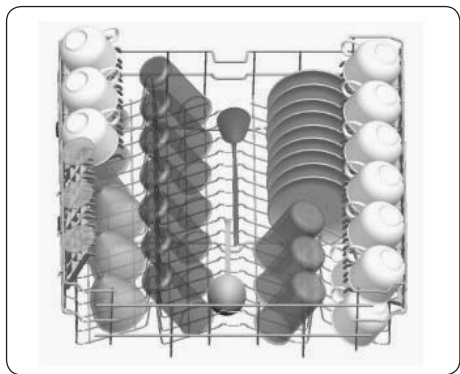
H3DAHÁ@D@apMS\` é aefcè b W_ fk_ geí
Túfh] a=] g` Sb íTack g_ íef ` k haVačh` ž

Alternativní plnění koše

Spodní koš

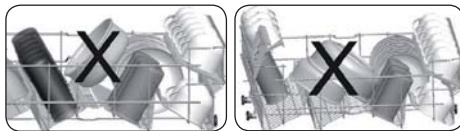
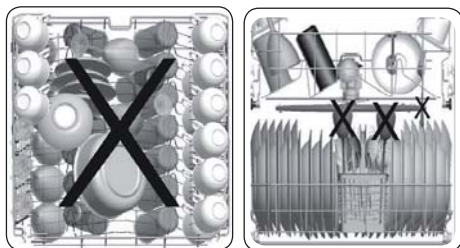


Horní koš



Nesprávné plnění

Nesprávné plnění může způsobit špatné umytí a usušení. Řiďte se doporučeními výrobce, díky kterým dosáhnete těch nejlepších výsledků.



Co není vhodné do myčky

- Cigaretový popel, zbytky svíček, lak, barvy, chemické látky, alobal;
- Vidličky, lžice a nože se slonovinovou nebo dřevěnou nebo perleťovou stříenkou, lepené předměty, předměty znečištěné brusnými, kyselými nebo zásadovými chemickými látkami.
- Plasty citlivé na teplotu, měděné nebo pocínované nádoby.
- Hliníkové a stříbrné předměty.
- Některé křehké skleničky, porcelán s tištěnými ornamenty, některé křišťálové předměty, lepené přístroje, měděné křišťálové skleničky, kuchyňská prkénka, předměty z umělého vlákna.
- Savé předměty, jako jsou houbičky nebo kuchyňské běhouny.



DŮLEŽITÉ!

V budoucnosti si pořizujte pouze nádobí vhodné do myčky.

Důležitá poznámka pro zkušební laboratoře

Detailní informace nezbytné pro testování dle norem EN a elektronickou kopii manuálu vám zašleme, pokud na následující adresu zašlete název modelu a sériové číslo: dishwasher@standardtest.info

ČÁST 6: TABULKA PROGRAMŮ

	P1	P2	P3	P4	P5	P6	P7	P8	P9
Název programu:	Mini 14 minut	Rychlý 30 minut	Eco	Šetření+ 5,4 l	Dual Pro Wash 60°C	Super 50 minut	Chytrý 30°C - 50°C	Chytrý 50°C - 70°C	Parní mytí
Typ znečištění:	Nejkratší program pro lehce znečištěné a nedávno používané nádobí, vhodný pro 4 sady nádobí.	Pro lehce znečištěné nádobí a rychlé mytí.	Standardní program pro běžně znečištěné denně používané nádobí se sníženou spotřebou energie a vody.	Pro běžně znečištěné nádobí s menší spotřebou vody.	Program současně pro lehce znečištěné křehké skleněné nádobí na horní polici i silně znečištěné nádobí na spodní polici.	Rychlejší program pro běžně znečištěné denně používané nádobí.	Automatický program pro běžně znečištěné křehké nádobí.	Automatický program pro silně znečištěné nádobí.	Vhodné pro silně znečištěné nádobí s účinným čištěním párou.
Míra znečištění:	Mírné	Mírné	Střední	Střední	Silné	Střední	Střední	Silné	Silné
„Množství čistícího prostředku: A: 25 cm ³ B: 15 cm ³ “	B	A	A	A	A	A	A	A	A
Délka trvání programu (h:min):	00:14	00:30	04:31	02:57	01:53	00:50	01:31 - 01:12	02:59 - 01:49	02:41
Spotřeba elektriny (kWh/cykus):	0,340	0,650	0,747	0,950	1,600	1,000	0,850 - 0,650	1,900 - 1,250	1,750
Spotřeba vody (l/cykus):	6,6	10,9	9,0	5,4	15,4	9,5	17,7 - 10,6	24,0 - 11,8	20,3

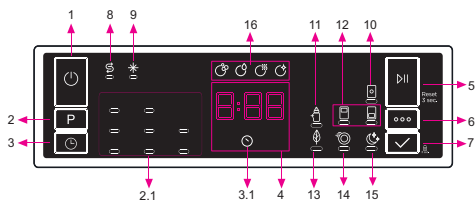
- Doba trvání programu se může měnit v závislosti na množství nádobí, teplotě vody, okolní teplotě a zvolených dodatečných funkcích.
- Hodnoty uváděné pro jiné programy než ekologický program jsou pouze informativní.
- Pokud má váš model senzor zákalu, má místo intenzivního programu auto program.
- Eco (ekologický) program je vhodný k čištění běžně znečištěného nádobí. Je pro toto použití nejúčinnějším programem, pokud jde o kombinovanou spotřebu energie a vody, a používá se k posouzení souladu s právními předpisy EU o ekodesignu.
- Mytí nádobí v domácí myčce nádobí obvykle spotřebovává méně energie a vody ve fázi používání než ruční mytí nádobí, pokud se myčka nádobí pro domácnost používá podle pokynů výrobce.
- Práškový mycí prostředek používejte pouze pro krátké programy.
- Krátké programy nezahrnují sušení.
- Chcete-li urychlit sušení, doporučujeme po ukončení cyklu nechat trochu pootevřená dvířka.
- Přístup do databáze produktů, kde naleznete informace o modelu, můžete získat načtením kódu QR na energetickém štítku.



POZNÁMKA:

Podle nařízení 1016/2010 a 1059/2010 se mohou hodnoty spotřeby energie v programu Eco lišit. Tato tabulka je v souladu s předpisy 2019/2022 a 2017/2022.

ČÁST 7: OVLÁDACÍ PANEL



1. Tlačítko Zap./Vyp.
2. Tlačítko volby programu
- 2.1. Kontrolky programu
3. Tlačítko Odložený start
- 3.1. Kontrolka Odložený start
4. Kontrolka - Zbývající čas
5. Tlačítko Start/Pauza
6. Tlačítko Možnosti
7. Tlačítko Vybrat
8. Kontrolka - Sůl
9. Kontrolka Oplachování
10. Kontrolka Tableta
11. Kontrolka Extra hygiena
12. Kontrolka Poloviční náplň
13. Kontrolka Úspora energie
14. Kontrolka Extra rychlé
15. Kontrolka Extra tiché
16. Kontrolky fází mytí
 - a - Kontrolka fáze mytí
 - b - Kontrolka fáze oplachování
 - c - Kontrolka fáze sušení
 - d - Kontrolka závěrečné fáze

1. Tlačítko Zap./Vyp.

Spotřebič zapnete stisknutím tlačítka Zapnout/Vypnout.

2. Tlačítko volby programu

Vhodný program zvolte stisknutím tlačítka Program. Kontrolka zvoleného programu (2.1) bude svítit. Podrobnosti o programech najdete v sekci Tabulka programů.

3. Tlačítko Odložený start

Stisknutím tlačítka Odložený start před spuštěním programu můžete program odložit o 1–2...24 hodin (3). Kontrolka odloženého startu (3.1) bude svítit.

Pokud chcete změnit délku prodlevy, nejprve stiskněte tlačítko Start/Pauza, potom stiskněte tlačítko Prodleva a vyberte nový čas prodlevy. Pro aktivaci nového času prodlevy stiskněte tlačítko Start/Pauza. Chcete-li prodlevu zrušit, musíte provést přepnutí na 0 hodin, pomocí tlačítka prodlevy.

4. Kontrolka - Zbývající čas

Průběh programu lze monitorovat prostřednictvím kontrolky Mytí, Oplachování, Sušení, Konec a Zbývající čas.

5. Tlačítko Start/Pauza

Stiskněte tlačítko Start/Pauza a spusťte program. Rozsvítí se kontrolka mytí a kontrolka Zbývající čas zobrazí dobu trvání programu. Ten rovněž zobrazuje zbývající čas v průběhu programu. Pokud otevřete dveře spotřebiče když program běží, doba trvání programu se pozastaví a rozbliká se kontrolka aktuální fáze mytí.

6. Tlačítko Možnosti

Možnosti lze vybrat opakovaným stisknutím tlačítka Možnosti. Zvolenou možnost označí blikající LED.

7. Tlačítko Vybrat

Možnost zvolte stisknutím tlačítka Vybrat. LED zvolené možnosti zůstane rozsvícená.

8. Kontrolka - Sůl

V případě nedostatku změkčovací soli, se rozsvítí kontrolka Nedostatek soli a vy byste měli komoru se solí doplnit.

9. Kontrolka Oplachování

Když je hladina oplachování nízká, rozsvítí se kontrolka upozorňující na nedostatečné oplachování a vy musíte doplnit oplachovací komoru.

10. Kontrolka Tableta

Při použití kombinované mycí tablety obsahující sůl, leštidlo a další prostředky, vyberte funkci Mycí tableta. Kontrolka mycí tablety zůstane rozsvícená tak dlouho, dokud bude tato možnost zvolená.

11. Kontrolka Extra hygiena

Pokud zvolíte funkci Extra hygienické mytí, zvýší se teplota mytí, aby se zajistila maximální hygiena. Rozsvítí se kontrolka Extra hygiena

12. Kontrolka Poloviční náplň

Zvolením funkce Poloviční náplň vyberte oblast myčky, která obsahuje nádobí k mytí. Můžete vybrat oba koše, pouze horní koš nebo pouze spodní koš. Stiskněte tlačítko a držte ho, dokud se nerozsvítí kontrolka odpovídající koši obsahujícímu nádobí, které chcete umýt. Když běží tato funkce, rozsvítí se kontrolka Poloviční náplň. Nádobí umístěné v ostatních sekcích nebude umyté.

13. Kontrolka Úspora energie

Zvolením tlačítka Úspora energie povolíte, aby se na konci programu otevřela dvířka myčky a zvýšila se efektivita sušení. Tato funkce také šetří energii, protože vyžaduje nižší teplotu.

14. Kontrolka Extra rychlé

Zvolením funkce Extra rychlé prodloužíte délku programu a umožníte hospodárnější použití vody. Kontrolka Extra rychlé se rozsvítí.

15. Kontrolka Extra tiché

Pokud zvolíte funkci Extra tiché, bude mytí citlivější a tišší. Rozsvítí se kontrolka Extra tiché. Tato možnost sníží akustický tlak při mytí.

16. Kontrolky fáze mytí

Na displeji se zobrazí kontrolka odpovídající fázi probíhajícího programu.

Když svítí kontrolka Sušení, zůstane myčka tichá po dobu 15 a 100 minut v závislosti na zvoleném programu.

- Mytí
- Oplachování
- Sušení
- Konec



POZNÁMKA:

Dětský zámek se aktivuje/deaktivuje stisknutím tlačítka (7) na dobu zhruba 3 sekund. Když se aktivuje, všechny kontrolky se rozblíkají a na ukazateli zbývajícího času se jednou zobrazí „CL“ (4). Při deaktivaci všechny LED kontrolky a „CL“ dvakrát zablíkají.



POZNÁMKA:

Pokud přístroj vypnete po zvolení délky odložený startu a program se spustí, doba odložení se zruší.

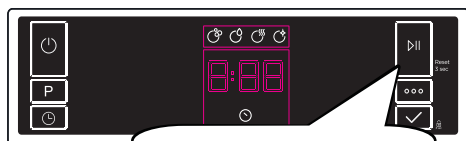
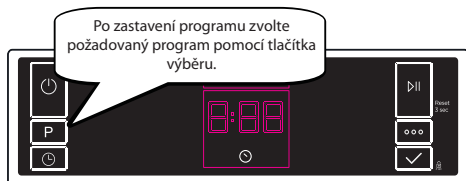
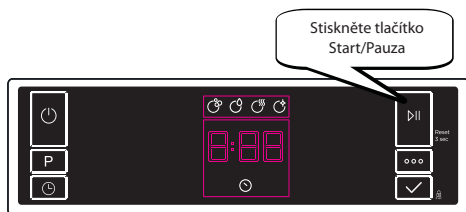


POZNÁMKA:

Pokud budete chtít jakýkoli program uložit jako svůj oblíbený program, stiskněte zároveň tlačítko Výběr programu (2) a Odložený start (3). Pro zvolení oblíbeného programu stiskněte na 3 vteřiny tlačítko Výběr programu (2).

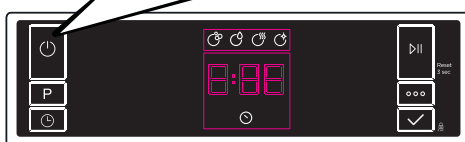
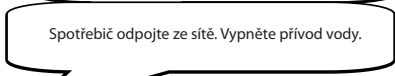
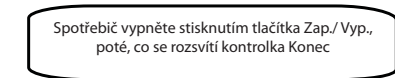
Změna programu

Pokud chcete změnit program, když je stroj již spuštěn.



Nový program se spustí v průběhu starého programu.

Vypnutí spotřebiče

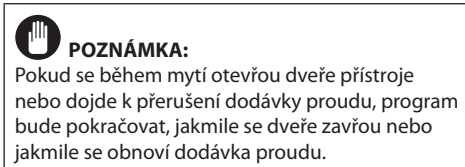
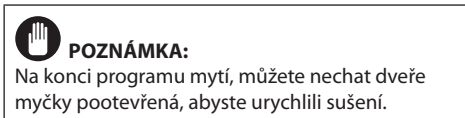


Zrušení programu

Pokud chcete program zrušit, zatímco je spuštěný.



Během zrušení se rozblíká kontrolka Konec. Spotřebič bude vypouštět vodu zhruba 30 sekund.



Ovládání zvuku bzučáku

(závisí na modelu)

Chcete-li změnit úroveň hluku bzučáku, postupujte následujícím způsobem:

1. Otevřete dvířka a na 3 vteřiny stiskněte tlačítka Možnost (6) a Výběr (7).
2. Jakmile je nastavení zvuku rozpoznáno, bzučák zazní dlouze a na přístroji se zobrazí naposledy nastavená úroveň, od „S0“ do „S3“.
3. Pro snížení úrovně hlasitosti stiskněte tlačítko Vybrat (7). Pro zvýšení úrovně hlasitosti stiskněte tlačítko Možnosti (6).
4. Chcete-li uložit vybranou hladinu zvuku, vypněte zařízení. Úroveň „S0“ znamená, že všechny zvuky jsou vypnuté. Tovární nastavení je „S3“.

Režim Úspora energie

Chcete-li aktivovat nebo deaktivovat tlačítko úspory energie, postupujte následujícím způsobem:

1. Otevřete dvířka a současně stiskněte na 3 vteřiny tlačítka Program (2) a Možnosti (6).
2. Po uplynutí 3 sekund se na přístroji zobrazí poslední nastavení „IL1“ nebo „IL0“.
3. Když se režim Úspora energie aktivuje, zobrazí se „IL1“. V tomto režimu vnitřní osvětlení (pokud ho spotřebič má) zhasne 2 minuty po otevření dvířek a spotřebič se vypne po 15 minutách od poslední aktivity, aby šetřil energii.
4. Když se režim Úspora energie deaktivuje, zobrazí se „IL0“. Je-li režim Úspora energie deaktivován, vnitřní světla budou rozsvícena tak dlouho, dokud budou otevřené dveře a přístroj bude zapnutý až do vypnutí uživatelem.
5. Chcete-li uložit vybrané nastavení, vypněte přístroj.
V továrním nastavení je režim Úspora energie aktivní.

Natural Ion Tech

(závisí na modelu)

Tato funkce zajišťuje další hygienu díky Ion Technology. Běží jako nezávislý program. Tato funkce se aktivuje stisknutím a podržením tlačítka Možnost (6) na 3 vteřiny ve fázi „připraveno“. Na konci 3. vteřiny se zobrazí „Ion“, což značí, že funkce Natural Ion Tech byla aktivována. Tlačítko po zobrazení „Ion“ uvolněte. Pokud uživatel neprovede žádný zásah, funkce Natural Ion Tech se automaticky zruší po uplynutí 24 hodin od aktivace.



POZNÁMKA:

Je-li přístroj vypnutý, funkce Natural Ion Tech se zruší.



POZNÁMKA:

Funkci Natural Ion Tech nelze s některými programy použít.

PureBeam & PureBeam+

(závisí na modelu)

Tato technologie spojující technologii Ion a Light, zajišťuje extra hygienu. Brání špatnému zápachu během programu mytí, který zahrnuje krok sušení. Funkce PureBeam se aktivuje nebo deaktivuje tak, že před spuštěním programu stisknete na 6 vteřin tlačítko Možnost (6).

Na konci 6. vteřiny se zobrazí „U1“, což značí, že funkce PureBeam byla aktivována.

Jakmile se po uplynutí 6 vteřin deaktivuje, zobrazí se „U0“. Nastavení PureBeam následuje po nastavení Natural Ion Tech. Výchozí nastavení je „U0“.



POZNÁMKA:

Pokud uživatel funkci PureBeam na konci programu nedeaktivuje, funkce zůstane aktivní až do vypnutí přístroje.



POZNÁMKA:

Pokud jsou funkce PureBeam nebo Natural Ion Tech aktivní, svítí varovná kontrolka pro Natural Ion Tech jako tlumené světlo, když jsou otevřena dvířka spotřebiče.

ČÁST 8: ČIŠTĚNÍ A ÚDRŽBA

Čištění myčky je důležité pro udržení životnosti stroje.

Ujistěte se, že nastavení změkčení vody (je-li k dispozici) je provedeno správně a že je použito správné množství čisticího prostředku, aby se zabránilo hromadění vodního kamene. Jakmile se rozsvítí kontrolka soli, doplňte přihrádku na sůl. V myčce nádobí se může časem usazovat olej a vodní kámen. Pokud k tomu dojde:

- Naplňte přihrádku na čisticí prostředek, ale nekládejte do myčky žádné nádobí. Vyberte program, který myje při vysoké teplotě, a spusťte program s prázdnou myčkou. Pokud to vaši myčku nádobí dostatečně nevyčistí, použijte čisticí prostředek určený pro myčky nádobí.
- Chcete-li prodloužit životnost vaší myčky, pravidelně ji každý měsíc čistěte.
- Těsnění dveří pravidelně otírejte navlhčeným hadříkem, abyste odstranili veškeré nahromaděné zbytky nebo cizí předměty.

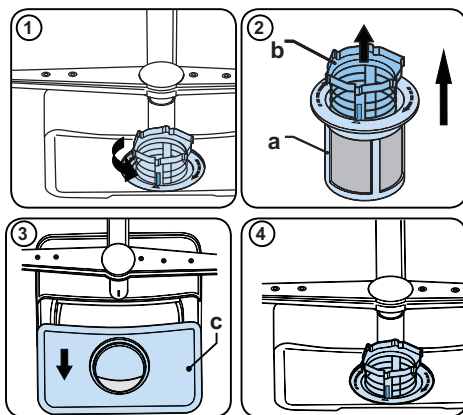
Filtry

Filtry a ramena s tryskami čistěte minimálně jednou týdně. Pokud v jemných a hrubých filtrech zůstanou jakékoli zbytky potravin nebo cizí předměty, filtry vyjměte a důkladně je vyčistěte pod tekoucí vodou.

a) Mikro filtr

b) Hrubý filtr

c) Kovový filtr

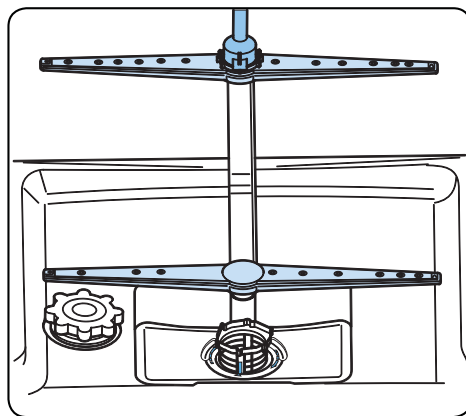


Chcete-li vyjmout a vyčistit kombinaci filtrů, otočte ji proti směru hodinových ručiček a vyjměte ji zvednutím nahoru (1). Vyndejte hrubý filtr z mikro filtru (2). Potom vytáhněte a vyjměte kovový filtr (3). Filtry důkladně opláchněte pod tekoucí vodou. Namontujte filtry zpět. Sestavu filtrů vraťte zpět otočením ve směru hodinových ručiček (4).

- Myčku nádobí nikdy nepoužívejte bez filtru.
- Nesprávné nasazení filtru sníží účinnost mytí.
- Čisté filtry jsou nezbytné pro správný chod stroje.

Ramena s tryskami

Dbejte na to, aby otvory s tryskami nebyly ucpané a aby na ramenu nezůstaly žádné zbytky potravin nebo cizí předměty. Pokud se některá z trysek ucpala, vyjměte rameno a vyčistěte ho pod tekoucí vodou. Chcete-li odstranit horní rameno s tryskami, uvolněte matici, která jej drží na svém místě, otáčením ve směru hodinových ručiček a zatáhnutím směrem dolů. Ujistěte se, že při opakovaném nasazení horního ramena na místo je matice dokonale usazena.



Vypouštěcí čerpadlo

Velké zbytky potravin nebo cizí předměty, které nebyly zachyceny filtry, mohou ucpat čerpadlo odpadní vody. Oplachovací voda bude potom nad filtrem.



VAROVÁNÍ – NEBEZPEČÍ POŘEZÁNÍ!

Při čištění vypouštěcího čerpadla se ujistěte, že se nepořezáte o kusy rozbitého skla nebo špičatých předmětů.

V tomto případě:

1. Nejprve vždy odpojte spotřebič od napájení.
2. Vyměňte koše.
3. Odstraňte filtry.
4. Odstraňte vodu. V případě potřeby použijte houbu.
5. Zkontrolujte oblast a odstraňte všechny cizí předměty.
6. Nainstalujte filtry.
7. Znovu vložte koše.

ČÁST 9: ŘEŠENÍ PROBLÉMŮ

PORUCHA	MOŽNÁ PŘÍČINA	ŘEŠENÍ PROBLÉMU
Program se nespustí	Myčka není připojená ke zdroji energie.	Připojte myčku ke zdroji energie.
	Myčka není zapnutá.	Zapněte myčku stisknutím tlačítka Zapnout/Vypnout.
	Vyhozená pojistka.	Zkontrolujte pojistky.
	Uzavřený přívod vody.	Zapněte přívod vody.
	Dveře myčky jsou otevřené.	Zavřete dveře myčky.
	Hadice pro přívod vody a filtry myčky jsou ucpané.	Zkontrolujte hadici pro přívod vody a filtry myčky a přesvědčte se, že nejsou ucpané.
V myčce zůstává voda.	Odtoková hadice je ucpaná nebo zkroucená.	Zkontrolujte vypouštěcí hadici, pak ji vyčistěte nebo narovnejte.
	Filtry jsou ucpané.	Vyčistěte filtry.
	Program ještě neskončil.	Počkejte do konce programu.
Myčka se během mytí zastavuje.	Výpadek napájení.	Zkontrolujte dodávku elektrické energie.
	Porucha přívodu vody.	Zkontrolujte vodovodní kohout.
Když myčka běží, třese se a ozývají se z ní rány.	Rameno s tryskami naráží do nádobí ve spodním koši.	Odstraňte nebo přemístěte nádobí blokující rameno s tryskami.
Na nádobí zůstávají kousky jídla.	Nádobí bylo vloženo nesprávně a rozstříkovaná voda na ně nedosáhla.	Neplněte koše přespříliš.
	Nádobí se o sebe opírá.	Umístěte nádobí do myčky dle pokynů v sekci o plnění myčky.
	Není použit dostatek mycího prostředku.	Použijte správné množství mycího přípravku dle tabulky pro programy.
	Byl zvolen špatný program.	Použijte informace v tabulce pro programy a zvolte nejvhodnější program.
	Ramena s tryskami jsou ucpaná zbytky jídla.	Tenkým nástrojem vyčistěte otvory v ramenech s tryskami.
	Filtry nebo čerpadlo na vypouštění vody jsou ucpané nebo filtr není správně usazen.	Zkontrolujte, zda jsou vypouštěcí hadice a filtry správně usazené.

PORUCHA	MOŽNÁ PŘÍČINA	ŘEŠENÍ PROBLÉMŮ
Na nádobí zůstávají bělavé šmouhy.	Není použit dostatek mycího prostředku.	Použijte správné množství mycího přípravku dle tabulky pro programy.
	Dávkování leštidla a/nebo změkčovačla vody jsou nastaven příliš nízkou.	Zvyšte dávkování leštidla a/nebo změkčovačla vody.
	Vysoký stupeň tvrdosti vody.	Zvyšte dávkování změkčovačla vody a přidejte sůl.
	Víčko komory na sůl není správně dovřené.	Zkontrolujte, že je víčko komory na sůl správně dovřené.
Nádobí není usušené.	Není zvolená možnost sušení.	Zvolte program s možností sušení.
	Dávkování leštidla je nastaveno na příliš nízkou úroveň.	Zvyšte nastavení dávkování leštidla.
Na nádobí se tvoří rez.	Kvalita nerezového nádobí je nedostačující.	Použijte pouze nádobí vhodné do myčky.
	Vysoký obsah soli ve vodě.	Upravte stupeň tvrdosti vody pomocí tabulky tvrdosti.
	Víčko komory na sůl není správně dovřené.	Zkontrolujte, že je víčko komory na sůl správně dovřené.
	Při plnění myčky solí se rozsypano příliš mnoho soli.	Při plnění komory na sůl použijte trychtýř, abyste předešli rozsypaní.
	Nesprávné uzemnění.	Ihned kontaktujte kvalifikovaného elektrikáře.
Mycí prostředek zůstal v komoře na mycí prostředek.	Mycí prostředek byl přidán do prostoru na mycí prostředek, který byl mokrá.	Před použitím myčky se přesvědčte, že je komora na mycí prostředek suchá.

AUTOMATICKÉ UPOZORNĚNÍ NA CHYBU A CO DĚLAT

KÓD PROBLÉMU	MOŽNÁ PŘÍČINA	CO DĚLAT
FF	Porucha na přívodu vody	Ujistěte se, že je ventil přívodu vody otevřen a voda teče.
		Odpojte přívodní hadici od kohoutku a vyčistěte filtr hadice.
		Pokud chyba přetrvává, kontaktujte servis.
F5	Porucha tlakového systému	Kontaktujte servisní středisko.
F3	Neustálý přívod vody	Zavřete kohout a kontaktujte servis.
F2	Není možné vypustit vodu	Hadice a filtry na vypuštění vody mohou být ucpané.
		Zrušte program.
		Pokud chyba přetrvává, kontaktujte servis.
F8	Chyba ohřevu	Kontaktujte servis.
F1	Přetečení	Vypněte myčku a zavřete kohoutek.
		Kontaktujte servis.
F7	Přehřívání	Kontaktujte servis.
F9	Chyba umístění přepážky	Kontaktujte servis.
F6	Vadný senzor ohřívání	Kontaktujte servis.
HI	Příliš vysoké napětí	Kontaktujte servis.
LO	Příliš nízké napětí	Kontaktujte servis.

Instalaci a opravy musí vždy provádět autorizovaný servisní zástupce, aby se zabránilo možným rizikům. Výrobce neodpovídá za škody, které mohou vzniknout při postupech prováděných neoprávněnými osobami. Opravy smí provádět pouze technik. Pokud je nutné vyměnit součást, ujistěte se, že jsou použity pouze originální náhradní díly.

Nesprávné opravy nebo použití neoriginálních náhradních dílů mohou způsobit značné škody a vystavit uživatele značnému riziku.

Kontaktní informace zákaznického servisu najdete na zadní straně tohoto dokumentu.

Originální náhradní díly vztahující se k funkci podle příslušné objednávky ekodesignu lze získat od zákaznického servisu po dobu nejméně 10 let ode dne, kdy byl váš spotřebič uveden na trh v Evropském hospodářském prostoru.

ČÁST 10: INFORMAČNÍ LIST

Informační list

PHILCO 

DELEGOVANÉ NAŘÍZENÍ KOMISE (EU) 2019/2016

Název nebo ochranná známka výrobce: PHILCO

Adresa výrobce: U Sanitasu 1621 Říčany 251 01, Czech Republic

Identifikační značka modelu: PDI 1468 C 3OW, PDI 1468 C 3OX

Základní specifikace: Myčka nádobí

Parametr	Hodnota	Parametr	Hodnota	
Jmenovitá kapacita (^a) (v ks)	14	Rozměry v cm	Výška	85
			Šířka	60
			Hloubka	60
Index energetické účinnosti EEL_w (^a)	43,9	Třída energetické účinnosti (^a)	C	
Třída účinnosti mytí (^a)	1,120	Třída účinnosti sušení (^a)	1,060	
Spotřeba energie v kWh [za cyklus], při eko programu s využitím plnění studené vody. Skutečná spotřeba energie bude záviset na používání spotřebiče.	0,747	Spotřeba vody v litrech [na cyklus], na základě eko programu. Skutečná spotřeba vody bude záviset na tom, jak se spotřebič používá a na tvrdosti vody.	9,0	
Trvání programu (^a) (h:min)	4:31	Typ	Volně stojící	
Akustický zvuk emise hluku (^a) (dB(A) re 1 pW)	42	Třída akustických emisí hluku (^a)	B	
Spotřeba po vypnutí (W)	0,50	Spotřeba v pohotovostním režimu (W)	-	
Spotřeba v režimu odloženého startu (W) (pokud je zvolen)	4,00	Spotřeba v síťovém pohotovostním režimu (W) (pokud je zvolen)	-	

Minimální doba trvání záruky nabízené výrobcem: 24 měsíců

Dodatečné informace:

Webový odkaz na web výrobce, kde jsou informace uvedené v bodě 6 přílohy II nařízení Komise (EU) 2019/2022: www.philco.cz

(a) pro program „eco“.

TECHNICKÉ INFORMACE

Technické informace se nachází na typovém štítku na vnitřní straně spotřebiče a na energetickém štítku. QR kód, na dodaném energetickém štítku, obsahuje odkaz na registraci spotřebiče v databázi EU Eprel. Uchovejte si energetický štítek, návod k použití, spolu s dalšími dokumenty dodanými s přístrojem.

INFORMACE O TESTOVÁNÍ

Dodané zařízení je v souladu s EcoDesignem a EN 60436:2020+A11:2020+A12:2022 EN 50564:2011. Požadavky na přístup vzduchu pro správný provoz přístroje, minimální vzdálenost od zdi a rozměry přístroje, jsou součástí tohoto návodu. V případě dalších dotazů se obraťte na výrobce.

PÉČE O ZÁKAZNÍKA A SERVIS

Vždy používejte pouze originální náhradní díly.

Označení modelu a sériové číslo naleznete na typovém štítku. Polohu typového štítku je možné změnit bez předchozího upozornění.

Originální náhradní díly pro některé konkrétní komponenty jsou k dispozici minimálně 7 nebo 10 let. Závisí to na typu komponentu a na uvedení posledního spotřebiče daného modelu na trh.

Při kontaktování našeho autorizovaného servisu mějte k dispozici modelové označení, sériové číslo a popis závady.

Pro stažení dokumentů navštivte www.philco.cz.

Pro nahlášení závady a získání dalších servisních informací navštivte <https://philco.cz/podpora-a-servis>.

Změny vyhrazeny bez předchozího upozornění.

POKYNY A INFORMACE O NAKLÁDÁNÍ S POUŽITÝM OBALEM

Použitý obalový materiál odložte na místo určené obcí k ukládání odpadu.

LIKVIDACE POUŽITÝCH ELEKTRICKÝCH A ELEKTRONICKÝCH ZAŘÍZENÍ



Tento symbol na produktech anebo v průvodních dokumentech znamená, že použité elektrické a elektronické výrobky nesmí být přidány do běžného komunálního odpadu. Ke správné likvidaci, obnově a recyklaci předejte tyto výrobky na určená sběrná místa. Alternativně v některých zemích Evropské unie nebo jiných evropských zemích můžete vrátit své výrobky místnímu prodejci při koupi ekvivalentního nového produktu. Správnou likvidací tohoto produktu pomůžete zachovat cenné přírodní zdroje a napomáháte prevenci potenciálních negativních dopadů na životní prostředí a lidské zdraví, což by mohly být důsledky nesprávné likvidace odpadů. Další podrobnosti si vyžádejte od místního úřadu nebo nejbližšího sběrného místa. Při nesprávné likvidaci tohoto druhu odpadu mohou být v souladu s národními předpisy uděleny pokuty.

Pro podnikové subjekty v zemích Evropské unie

Chcete-li likvidovat elektrická a elektronická zařízení, vyžádejte si potřebné informace od svého prodejce nebo dodavatele.

Likvidace v ostatních zemích mimo Evropskou unii

Tento symbol je platný v Evropské unii. Chcete-li tento výrobek zlikvidovat, vyžádejte si potřebné informace o správném způsobu likvidace od místních úřadů nebo od svého prodejce.



Tento výrobek je v souladu s požadavky směrnice EU o elektromagnetické kompatibilitě a elektrické bezpečnosti.

Změny v textu, designu a technických specifikacích se mohou měnit bez předchozího upozornění a vyhrazuje se si právo na jejich změnu.

Originál tohoto návodu k obsluze je v českém jazyce.

Výrobce/Manufacturer:
Fast ČR, a.s.
U Sanítasu 1621
Říčany 251 01, CZECH REPUBLIC

Distributor:
FAST PLUS, a.s.
Vlčie hrdlo 324/90
821 07 Bratislava, SLOVAKIA

Distributor:
FAST POLAND Sp. z o. o.
Kwietniowa 36
05-090 Wypędy, POLAND

Distributor:
FAST HUNGARY Kft.
H-2310 Szigetszentmiklós
Kántor utca 10, HUNGARY

PHILCO[®] 

**is pending or registered trademark of Electrolux Home
Products, Inc. and used under a license from Electrolux
Home Products, Inc**