

## ČÁST 4: INSTALACE

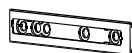
### Náčiní k instalaci



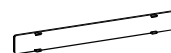
2x Podložka



2x Kryt podložky



2x Jezdec



2x Kryt jezdec



13x Krátký šroub



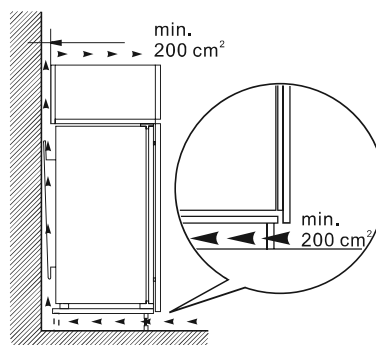
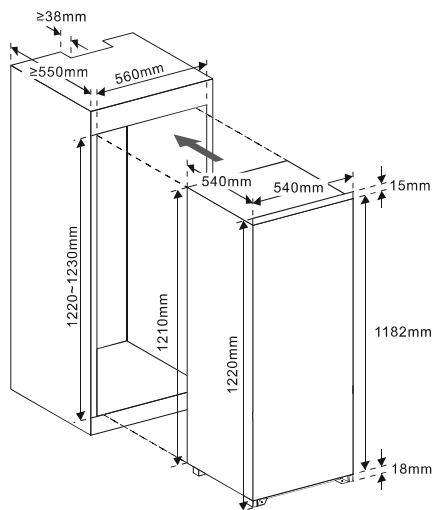
2x Dlouhý šroub



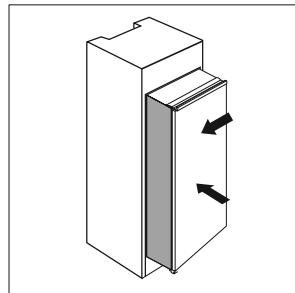
1x Gumové těsnění

### Instalace spotřebiče

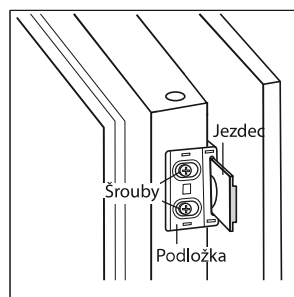
1. Ujistěte se, že je skříňka dostatečně velká a je zajištěna správná ventilace.



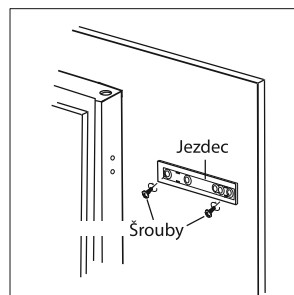
2. Pomalu a opatrně zasuňte spotřebič do skříňky. Ujistěte se, že strana pro otevírání je co nejvíce nasunuta ke vnitřní straně skříňky.



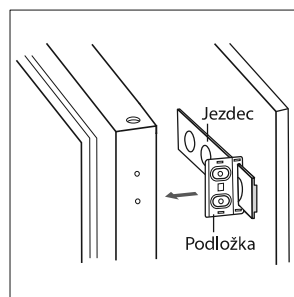
3. Přišroubujte podložky ke spotřebiči ve vyznačené části pomocí krátkých šroubů. Vložte jezdec do podložky, poté otevřete a zavřete dvířka spotřebiče s namontovanými dřevěnými dvířky, abyste se ujistili, že dřevěná dvířka je možné zcela a hladce zavřít.



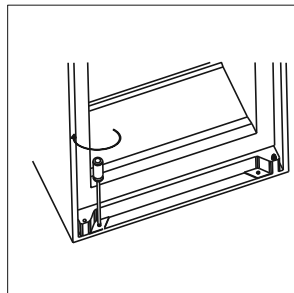
4. Otevřete společně dvířka spotřebiče a dřevěná dvířka a označte si místo, ve kterém je jezdec ve správném úhlu během zavírání nebo otevírání dvířek. Vyjměte jezdec z podložky a přišroubujte jezdec do dřevěných dvířek pomocí dvou krátkých šroubů. Poté nasadte kryt na jezdec.
5. Odšroubujte podložku z dvířek spotřebiče.
6. Opakujte kroky 2 až 5 pro umístění dalšího jezdece a krytu.



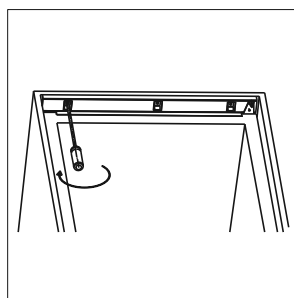
7. Umístěte dvě podložky s jezdcem a zajistěte pomocí krátkých šroubů. Poté nasadte kryt podložky.



8. Zkontrolujte, zda je možné dvířka hladce otevřít a zavřít a zda je těsnění správně usazeno. Pokud ne, mírně spotřebiče vyrovnejte. Poté zajistěte spodní rám s dřevěnou skříňkou pomocí dvou dlouhých šroubů.



9. Zajistěte horní rám s dřevěnou skříňkou pomocí krátkých šroubů.



10. Připevněte gumové těsnění do mezery mezi spotřebiče a dřevěnou skříňkou na straně otevírání dvířek.

