

ODSAVAČ PAR

NÁVOD K OBSLUZE

PHILCO



Famous for Quality the World Over

APIA 60 TB

Vážený zákazníku,

Děkujeme, že jste si koupili výrobek značky PHILCO. Aby mohl váš spotřebič sloužit dobře, přečtěte si všechny pokyny uvedené v tomto návodu k obsluze.

OBSAH

1. ČÁST: DŮLEŽITÉ BEZPEČNOSTNÍ POKYNY.....	2
Upozornění.....	2
Světlo.....	4
2. ČÁST: POPIS PŘÍSTROJE	5
3. ČÁST: INSTALACE	6
Použití.....	6
Elektrické připojení.....	7
Instalace.....	7
4. ČÁST: POUŽITÍ.....	14
5. ČÁST: ÚDRŽBA A ČIŠTĚNÍ.....	15
Čištění.....	15
Tukový filtr	15
Filtr s aktivním uhlíkem (jen u filtrační verze)	16
Výměna žárovek	16
6. ČÁST: PŘEDTÍM NEŽ ZAVOLÁTE DO SERVISU	17
7. ČÁST: TECHNICKÉ SPECIFIKACE.....	18

Pečlivě dodržujte pokyny uvedené v tomto návodu. Odmítáme odpovědnost za jakékoli případné nepříjemnosti, škody nebo požár způsobené nedodržením pokynů v tomto návodu. Odsavač je koncipován pro odsávání výparů a páry z vaření a je určen pouze pro domácí použití.

1. ČÁST: DŮLEŽITÉ BEZPEČNOSTNÍ POKYNY



Upozornění

Tento spotřebič mohou používat děti ve věku 8 let a starší a osoby se sníženými fyzickými, smyslovými nebo mentálními schopnostmi nebo s nedostatkem zkušeností a znalostí, pokud jsou pod dozorem nebo byly poučeny o používání spotřebiče bezpečným způsobem a rozumí případným nebezpečím.

Děti si se spotřebičem nesmějí hrát. Čištění a údržbu nesmějí provádět děti bez dozoru.

Pokud je přívodní kabel poškozen, jeho výměnu svěřte odbornému servisnímu středisku, aby se zabránilo vzniku nebezpečné situace. Spotřebič s poškozeným přívodním kabelem je zakázáno používat.

Musí být zajištěno dostatečné větrání místnosti, je-li sporákový odsavač par použit ve stejnou dobu jako spotřebiče spalující plyn nebo jiná paliva (neplatí pro spotřebiče, které pouze vypouštějí vzduch zpátky do místnosti).

Odsavač par musí být pravidelně čistěn na vnitřní i vnější straně (nejméně jednou za měsíc). Toto se musí provést v souladu s pokyny na údržbu uvedenými v tomto návodu. Nedodržením pokynů uvedených v tomto návodu k obsluze, které se týkají čištění odsavače a filtrů, povede k nebezpečí vzniku požáru.

Flambování pokrmů pod samotným odsavačem je přísně zakázáno.

UPOZORNĚNÍ: Při používání varných spotřebičů se přístupné části mohou stát horkými.

Odsávaný vzduch se nesmí odvádět do komína použitého pro odvod zplodin ze spotřebičů spalujících plyn nebo jiná paliva (neplatí pro spotřebiče, které pouze vypouštějí vzduch zpátky do místnosti);

Minimální vzdálenost mezi povrchem pro varné nádoby na varné desce a nejnižší částí sporákového odsavače par. (Je-li sporákový odsavač par umístěn nad plynovým spotřebičem, musí být tato vzdálenost nejméně 65 cm. Pokud předepisuje návod pro instalaci plynové varné desky větší vzdálenost, musí se to vzít v úvahu.

Dodržujte předpisy týkající se vypouštění odsávaného vzduchu. Návod pro instalaci sporákových odsavačů par s přístupnými kovovými kryty konstrukce třídy II musí uvádět podrobnosti o vyznačení umístění a maximální povolené délky libovolných připevňovacích nebo montážních šroubů nebo jiných připevňovacích zařízení, které zasahují do sporákového odsavače par, pro připevnění takových příslušenství jako příruby nebo spojky potrubí.

Kde jsou použity připevňovací nebo montážní šrouby nebo jiná připevňovací zařízení, které zasahují do sporákového odsavače par s přístupným kovovým krytem konstrukce třídy II, pro připevnění příslušenství, musí návod uvádět požadované umístění těchto šroubů nebo připevňovacích zařízení a uvádět v podstatě následující výstrahu.

Výstraha: Chybná montáž šroubů nebo připevňovacích zařízení uvedených v návodu může mít za následek vznik elektrického nebezpečí.

VAROVÁNÍ! Nepřipojte spotřebič k elektrické síti, dokud není úplně dokončena instalace viz. kapitola 3. Pokud jde o technická a bezpečnostní opatření, která je třeba přijmout při vypouštění výparů, je důležité důsledně dodržovat předpisy vydávané místními úřady.

Tento typ digestoře musí být vestavěn do závěsné skříňky anebo do jiné podpory.

Používejte šrouby správné délky, jak je uvedeno v instalačním návodu viz. strana 9, 11, 12.

Nikdy nepoužívejte odsavač bez účinně namontovaných mřížek. Odsavač NIKDY nesmí být použit jako nosná plocha, pokud to není výslovně uvedeno.

Na instalaci používejte výhradně upevňovací šrouby dodávané s výrobkem, nebo pokud nejsou dodávány, zakupte správný typ šroubů.

Používání otevřených plamenů poškozuje filtry a může způsobit riziko požáru, a proto je třeba se tomu za všech okolností vyhnout.

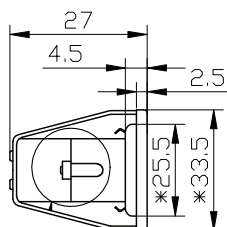
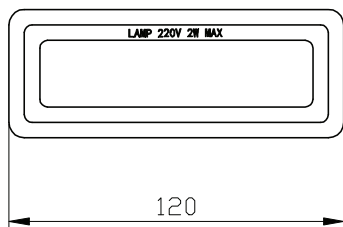
Jakékoliv smažení musí být provedeno opatrně, aby se zajistilo, že nedojde k přehřátí a vznícení oleje.
UPOZORNĚNÍ: Při používání se spotřebiči na vaření, mohou být přístupné části odsavače horké.

Světlo

Dostupná světla a korespondující kódy ILCOS D a obrázky světel:

Použijte typové světlo (nebo použijte světlo alternativního typu) DSS-2-S-120 (ILCOS D kód podle normy IEC61231).

- Samo-vyrovnávací fluorescenční reflektorová žárovka – integrální indukční zátěž
- Maximální příkon: 2 W
- Rozsah napětí: 220 - 240 V ~ 50 Hz

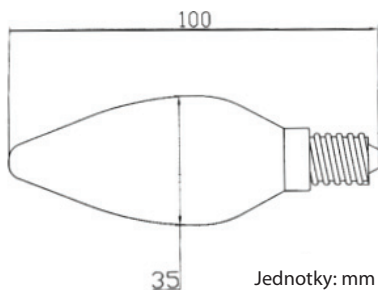


Jednotky: mm

Dostupná světla a korespondující kódy ILCOS D a obrázky světel:

Použijte typové světlo (nebo použijte světlo alternativního typu) DRB-2-H-E14-100 (ILCOS D kód podle normy IEC61231).

- Samo-vyrovnávací fluorescenční reflektorová žárovka – integrální indukční zátěž
- Maximální příkon: 2 W
- Rozsah napětí: 220 - 240 V ~ 50 Hz

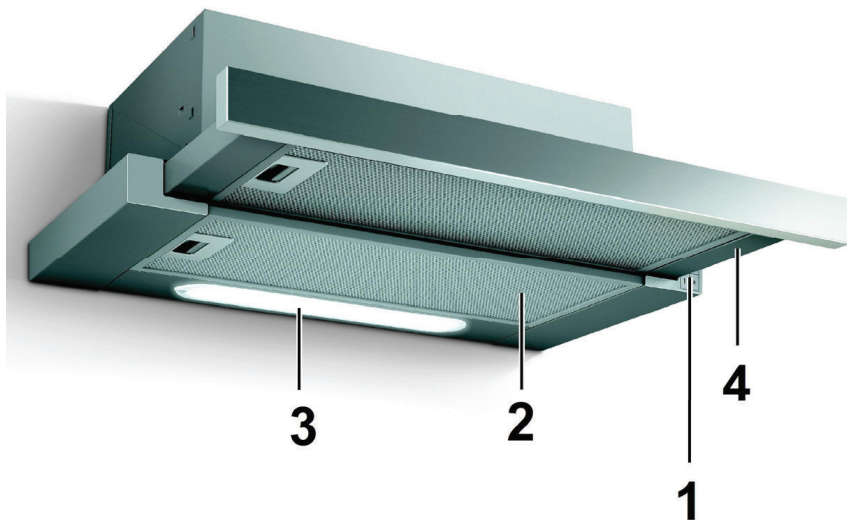


Jednotky: mm

Pro výměnu LED osvětlení doporučujeme se obrátit přímo na autorizovaný servis PHILCO.

Tento výrobek obsahuje světelný zdroj s třídou energetické účinnosti G. Při výměně světla používejte pouze ten typ světla, který je uveden v části „Údržba/Výměna světla“ v tomto návodu k obsluze. Nepoužívejte ani nenechávejte odsavač bez správně připevněného světla, kvůli možnému riziku úrazu elektrickým proudem.

2. ČÁST: POPIS PŘÍSTROJE

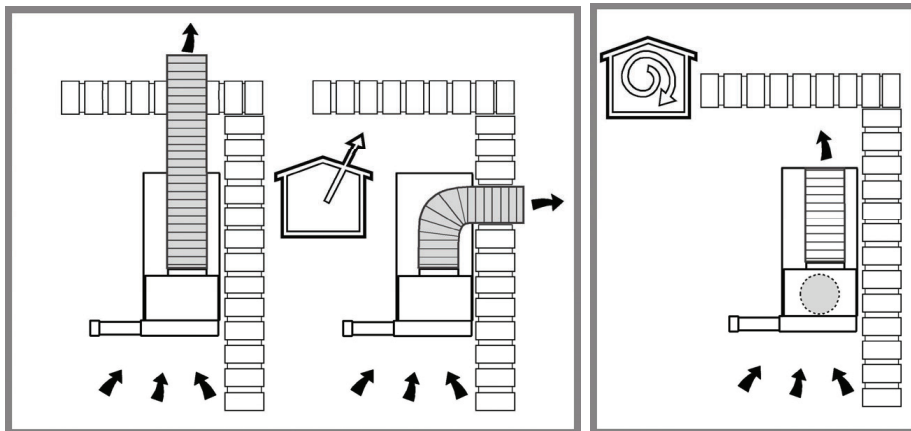


1. Ovládací panel
2. Tukový filtr
3. Halogenové osvětlení
4. Pracovní plocha digestoře pro usměrnění par

3. ČÁST: INSTALACE

Použití

Digestoř je možné použít s odsáváním mimo místnost, nebo s recirkulačním filtrem pro čištění vzduchu v místnosti.



Odsávání mimo místnost

Páry jsou vyváděny mimo místnost odtahovým potrubím upevněného na spojovací přírubě. Průměr odtahového potrubí se musí rovnat průměru spojovacího prstence.

Pozor! Odtahové potrubí není součástí vybavení a je třeba ho zakoupit.

Pozor! Jestliže je digestoř vybavena filtry s uhlíkem, musejí být vyňaty.

Napojte digestoř na odtahového potrubí se stejným průměrem jako vývod vzduchu (spojovací příruba).

Použití odtahového potrubí s menším průměrem způsobí snížení výkonu a zvýšení hluku.

Za to výrobce odmítá jakoukoliv zodpovědnost.

! Používejte co nejkratší odtahové potrubí.

! Používejte odtahové potrubí s co nejmenším počtem záhybů (maximální úhel záhybu: 90°).

! Vyhněte se zásadním změnám sekce vedení odtahu.



Odsávání s recirkulací

Odsávaný vzduch bude před návratem do místnosti zbaven tuku a pachů. K použití digestoře v této verzi je nutné instalovat dodatečný systém filtrování na základě aktivních uhlíků.

Elektrické připojení

Síťové napětí musí odpovídat napětí uvedenému na štítku s charakteristikami umístěného uvnitř krytu. Pokud je kryt vybaven přípojkou, stačí jej zapojit do zásuvky odpovídající stávajícím normám, která se nachází ve snadno dosažitelném prostoru i po provedené montáži. Pokud kryt není vybaven přípojkami (přímé připojení k síti) nebo se zásuvka nenachází ve snadno dosažitelném prostoru i po provedené montáži, je třeba použít dvojpólový vypínač odpovídající normám, který zaručí úplné odpojení od sítě v podmínkách kategorie přepětí III, v souladu s pravidly instalace.

Pozor! Dříve než opět napojíte obvod digestoře na síťové napájení a ověříte správné fungování, zkontrolujte si vždy, že síťový kabel byl správně namontován.

Digestoř je vybavena speciálním napájecím kabelem; v případě poškození kabelu vyžádejte si ho u servisní služby.

Instalace

Před zahájením instalace:

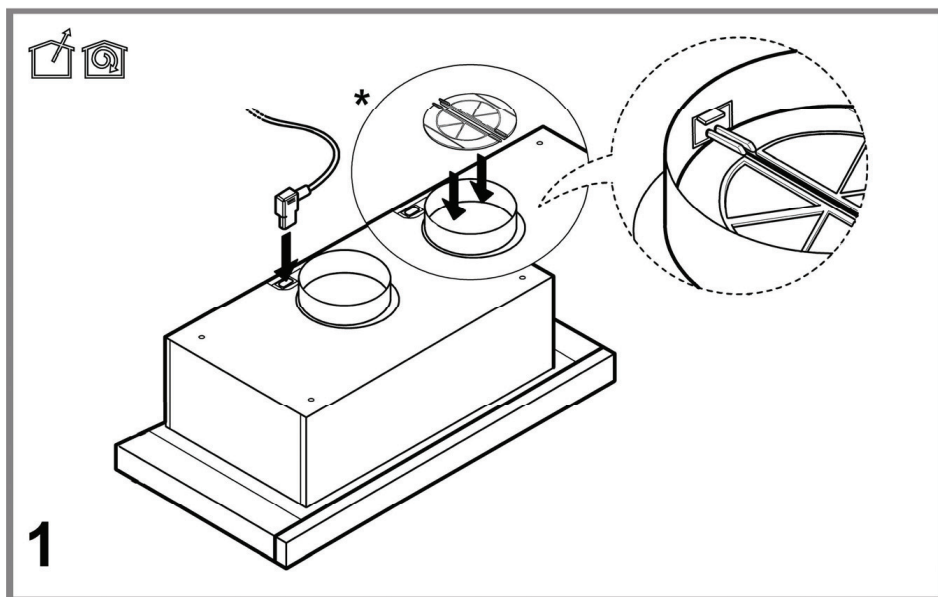
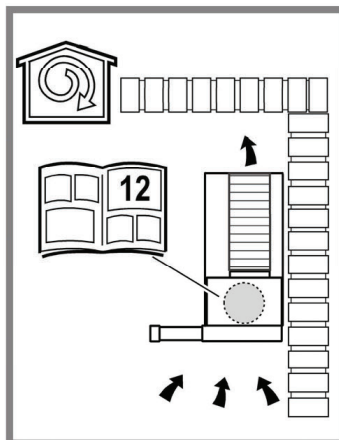
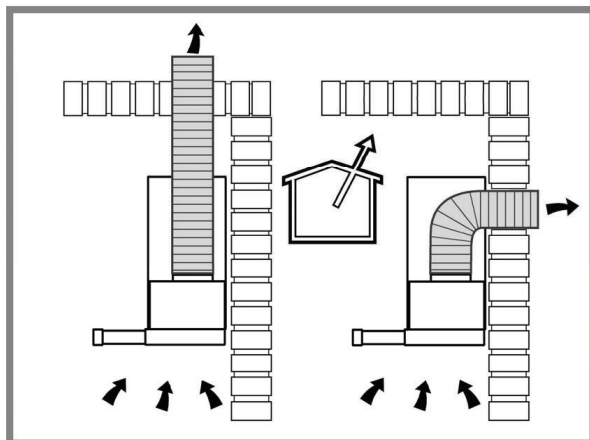
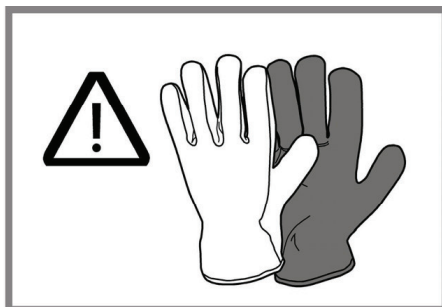
- Zkontrolujte, zda má zakoupený výrobek vhodné rozměry pro zvolený prostor instalace.
- Odložte filtr/y s aktivním uhlím – jsou-li dodány (viz příslušný odstavec). Je třeba jej/je namontovat zpět v případě, že hodláte používat odsavač ve filtrační verzi.
- Zkontrolujte, zda se uvnitř odsavače nenachází (z přepravních důvodů) materiál příslušenství (například sáčky se šrouby, záruky atd.), případně je vyjměte a uschovejte.

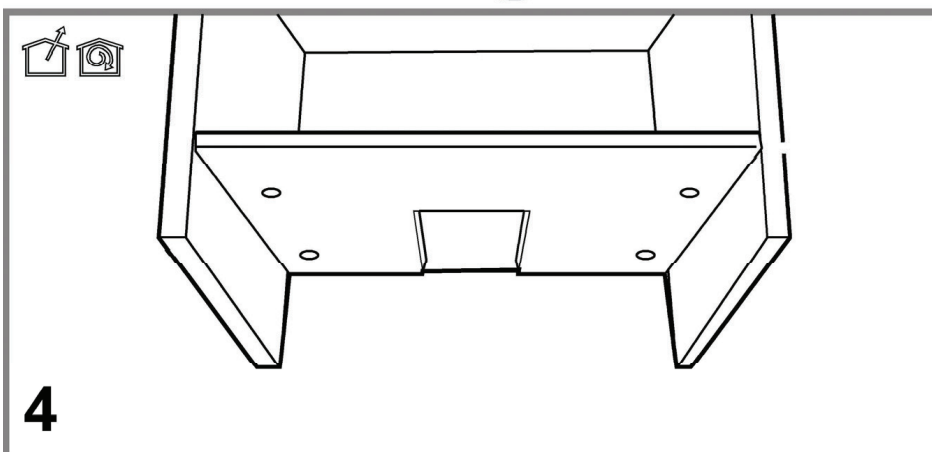
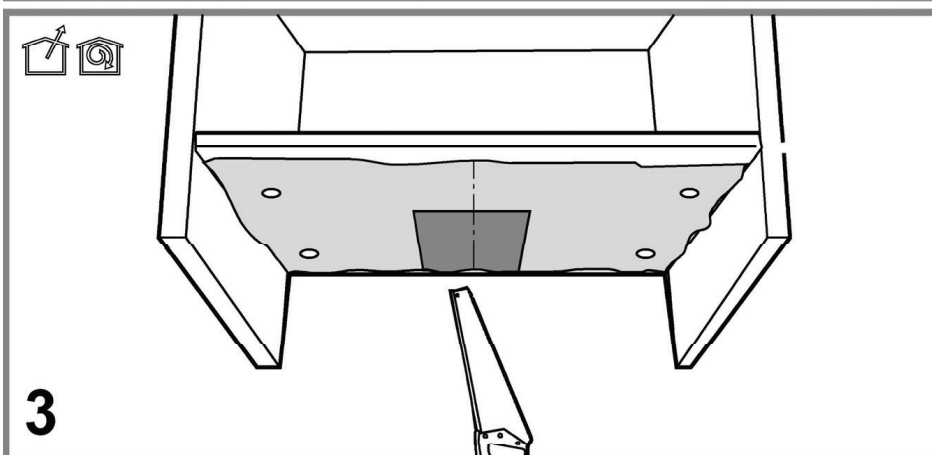
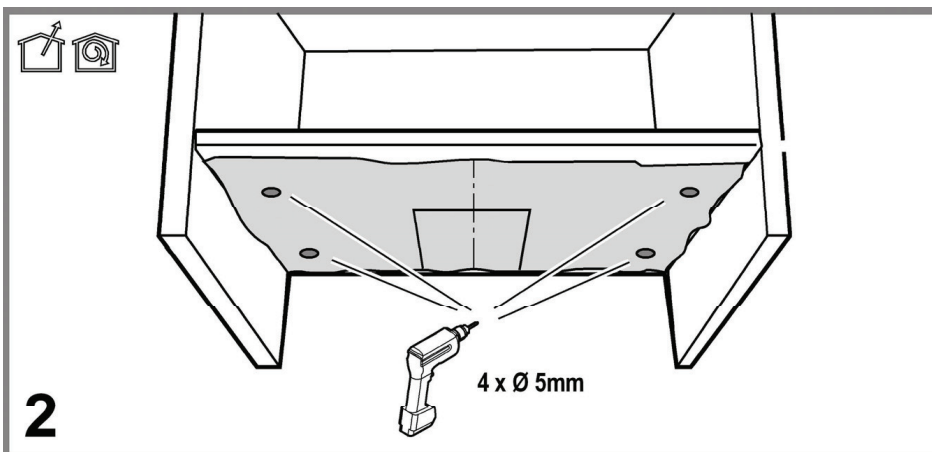
Tento typ digestoře musí být vestavěn do závěsné skříňky anebo do jiné podpory.

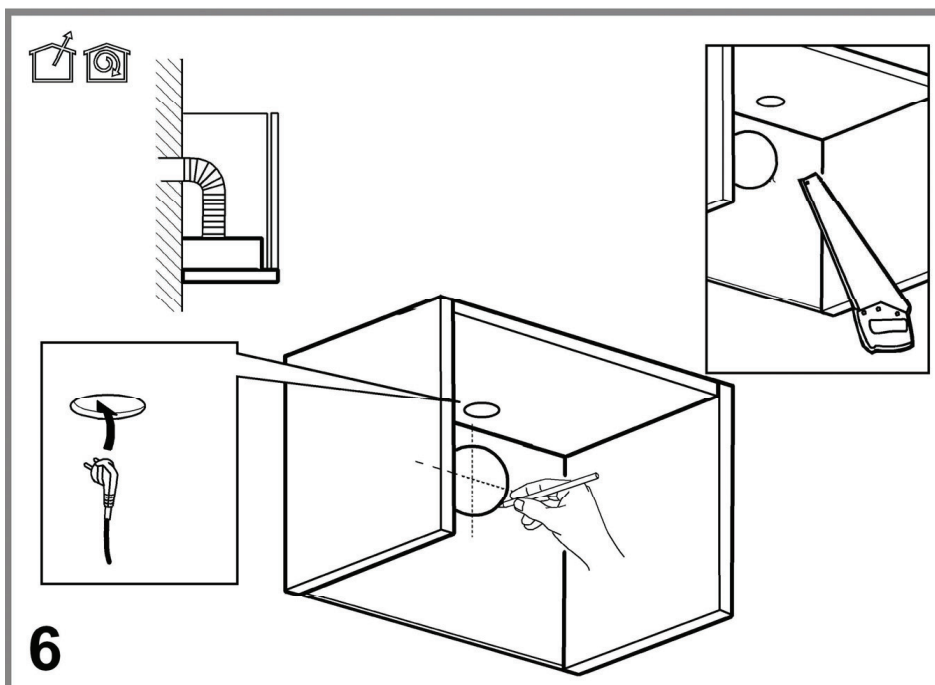
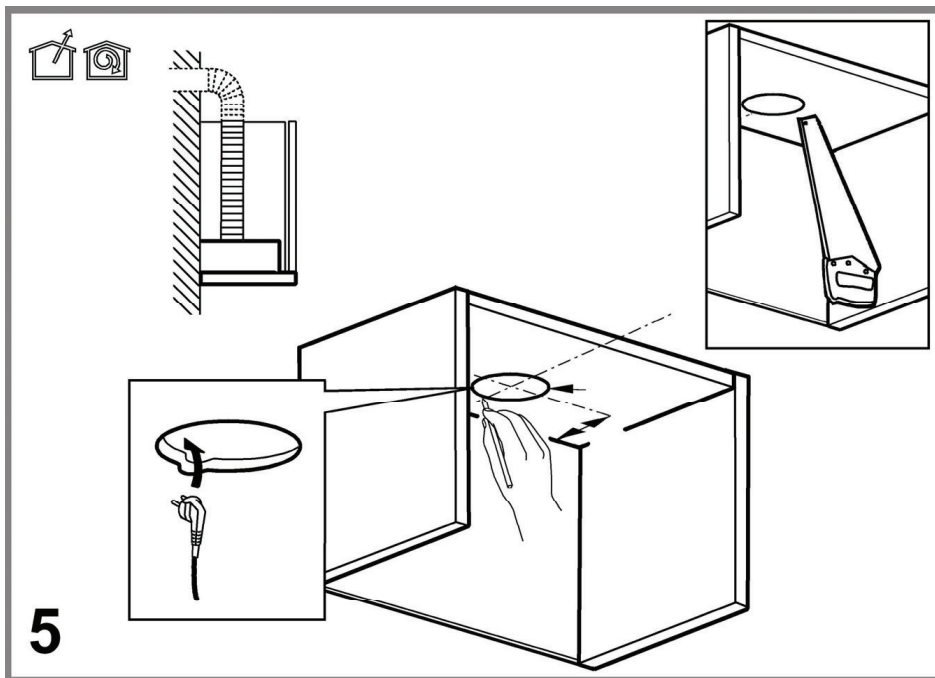
Minimální vzdálenost mezi podporou nádoby na varné ploše a nejnižší částí digestoře nesmí být menší než 50 cm v případě elektrických sporáků 65 cm v případě plynových či smíšených sporáků.

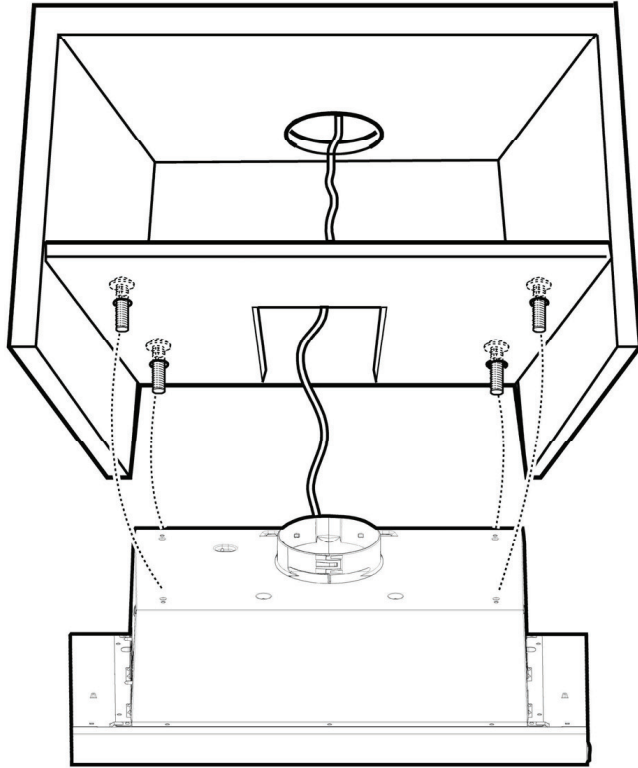
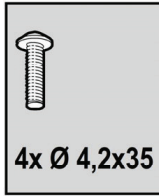
Pokud návod na instalaci varného zařízení na plyn doporučují větší vzdálenost, je třeba se tímto pokynem řídit.

Výstraha: Chybná montáž šroubů nebo připevňovacích zařízení uvedených v návodu může mít za následek vznik elektrického nebezpečí.

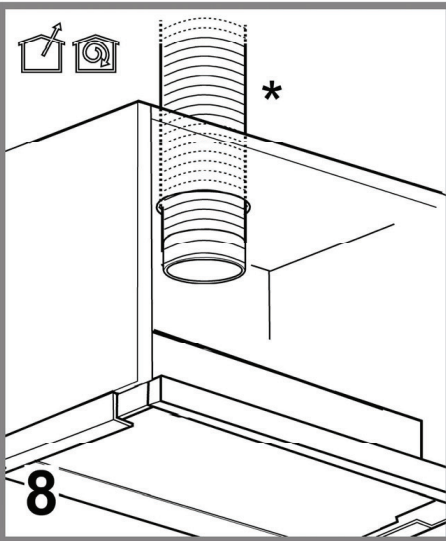




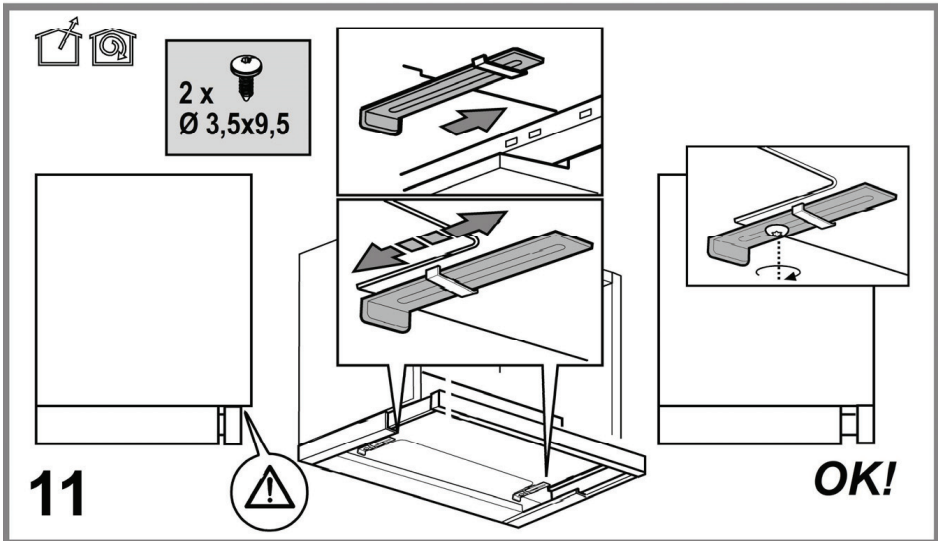
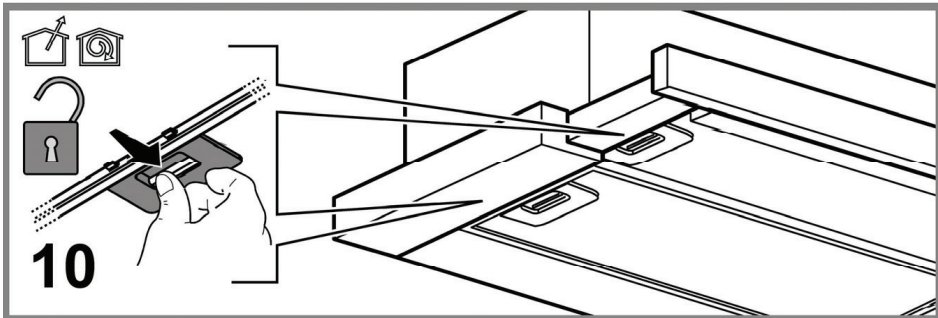
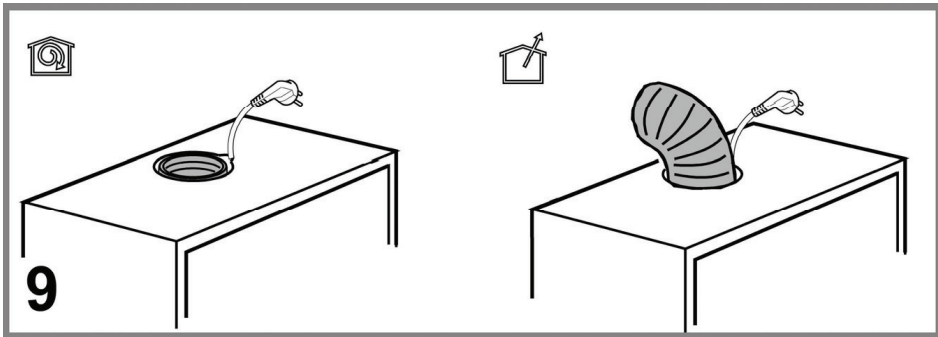


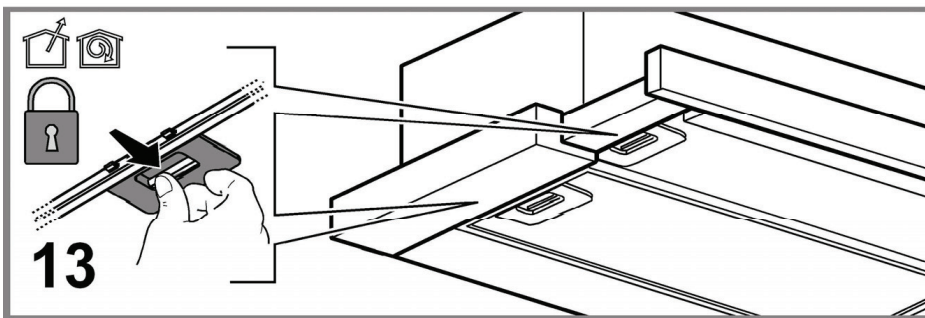
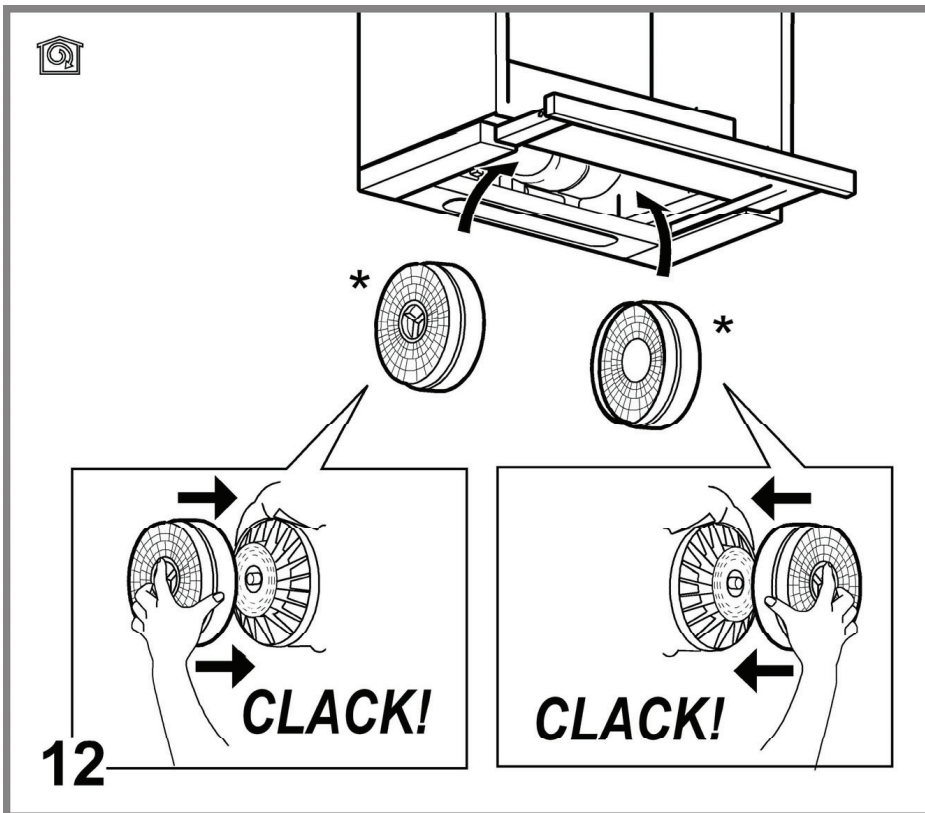


7



8

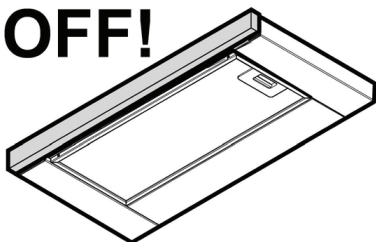




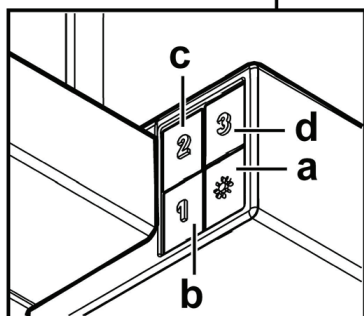
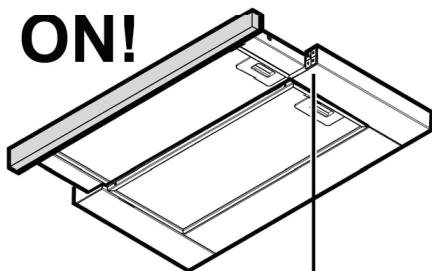
4. ČÁST: POUŽITÍ

Odsavač je vybaven ovládacím panelem s ovládáním rychlosti odsávání a zapínáním osvětlení pracovní plochy.

OFF!



ON!



- a. spínač osvětlení ON/OFF.
- b. vypínač OFF/rychlost 1
- c. volba rychlosti 2
- d. volba rychlosti 3

5. ČÁST: ÚDRŽBA A ČIŠTĚNÍ

Čištění

Pro čištění je třeba použít **VÝHRADNĚ** látku navlhčenou neutrálními tekutými čisticími prostředky. **NEPOUŽÍVEJTE ŽÁDNÉ NÁSTROJE NEBO POMŮCKY NA ČIŠTĚNÍ. NEPOUŽÍVEJTE ALKOHOL!**

Upozornění

Před jakýmkoli čištěním nebo údržbou, odpojte odsavač od elektrické sítě tak, že odpojíte zástrčku nebo odpojíte dodávku elektrické energie.

Při všech pracích spojených s instalací a údržbou mějte nasazeny pracovní rukavice.

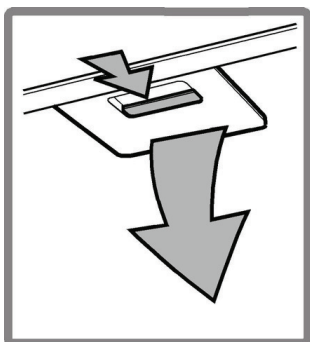
Tukový filtr

Zadržuje částice tuku uvolňující se při vaření.

Tukový filtr se musí 1 x do měsíce vyčistit.

Je možné jej čistit ručně jemným mycím prostředkem nebo v kuchyňské myčce při nejnižší teplotě a kratším programu.

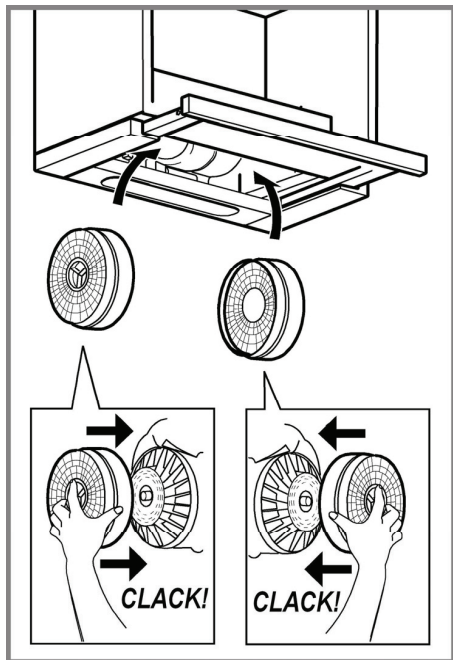
Demontáž tukového filtru je znázorněna - zatlačte na západku filtru.



Filtr s aktivním uhlíkem (jen u filtrační verze)

Tento filtr pohlcuje nepříjemné pachy vznikající při vaření.

Saturace **filtru s uhlíkem** nastane po více či méně dlouhém užití, tj. závisí na typu kuchyně a pravidelném čištění filtru proti mastnotám. V každém případě je nutné nahradit patronu maximálně jednou za 4 měsíce. **NEMŮŽE** být umýván či regenerován.



Výměna žárovek

Váš model Apia 60 L má osvětlení LED. Ohledně opravy či výměny LED osvětlení se obraťte na autorizovanou servisní organizaci.

Postup pro servisního technika:

Odpojte přístroj z elektrické sítě.

Pozor! Dříve než se dotkněte svítidel si ověřte, že vychladla.

Poškozenou žárovku vyměňte za novou stejného typu, dle údajů uvedených na technickém štítku nebo vedle žárovky přímo na digestoři.

Vyjměte kompletně zásuvku.

Vyjměte mřížku

Vyměňte poškozené svítidlo.

Používejte pouze žárovky LED max. 3 W E14

Opět namontujte mřížku.

6. ČÁST: PŘEDTÍM NEŽ ZAVOLÁTE DO SERVISU

Pokud spotřebič nefunguje, jak má, zkontrolujte níže uvedená doporučení k řešení nejběžnějších problémů. Pokud problém stále přetrvává nebo není uveden v níže uvedené tabulce, vypněte spotřebič a odpojte ho od síťové zásuvky a kontaktujte autorizované servisní středisko.

Problém	Řešení
Odsavač par nefunguje.	Zkontrolujte, zda je zástrčka řádně zasunuta v řádně uzemněné síťové zásuvce s parametry 220 – 240 V ~ 50 Hz.
	Zkontrolujte vypínač motoru, zda je v pozici „On“.
Osvětlení nefunguje.	Zkontrolujte, zda je zástrčka řádně zasunuta v řádně uzemněné síťové zásuvce s parametry 220 – 240 V ~ 50 Hz.
	Zkontrolujte vypínač motoru, zda je v pozici „On“.
	Zkontrolujte, zda není žárovka nebo zářivka rozbitá.
Odsávání je slabé.	Zkontrolujte, zda nejsou hliníkové filtry špinavé.
	Zkontrolujte výstup vzduchu, měl by být otevřen.
	Zkontrolujte uhlíkový filtr, zda není již příliš zašpiněn.
Odsavač par neodsává vzduch přímo ven (u modelů bez zajištěného odsávání).	Zkontrolujte, zda nejsou hliníkové filtry špinavé.
	Zkontrolujte uhlíkový filtr, zda není již příliš zašpiněn.

UPOZORNĚNÍ:

Používejte odsavač par společně se sporákem. Zajistíte tak správné odsávání vzduchu. Doporučujeme nechat odsavač par o několik minut déle zapnutý než sporák, aby došlo k plnému odsátí všech pachů.

7. ČÁST: TECHNICKÉ SPECIFIKACE

Nízká rychlost	Průtok (m ³ /h)	125
	Hlučnost (dba)	46
Vysoká rychlost	Průtok (m ³ /h)	304
	Hlučnost (dba)	62

Tlak (Pa): 185
Výkon (W): 98
Vstupní napětí: 220-240 V ~ 50/60 Hz
Průměr výstupu vzduchu: 12 cm

TECHNICKÉ INFORMACE

Technické informace se nachází na typovém štítku na vnitřní straně spotřebiče a na energetickém štítku. Uchovejte si energetický štítek, návod k použití, spolu s dalšími dokumenty dodanými s přístrojem.

INFORMACE O TESTOVÁNÍ

Dodané zařízení je v souladu s EcoDesignem a EN61591:1997+A1:2006+A2:2011+A11:2014:2015, EN60704-1:2010+A11:2012, EN60704-2-13:2017, EN50564:2011, ISO5167-1:2003, ISO3741:2010. Požadavky na přístup vzduchu pro správný provoz přístroje, minimální vzdálenost od zdi a rozměry přístroje, jsou součástí tohoto návodu. V případě dalších dotazů se obraťte na výrobce.

PÉČE O ZÁKAZNÍKA A SERVIS

Vždy používejte pouze originální náhradní díly.

Označení modelu a sériové číslo naleznete na typovém štítku. Polohu typového štítku je možné změnit bez předchozího upozornění.

Originální náhradní díly pro některé konkrétní komponenty jsou k dispozici minimálně 7 nebo 10 let. Závisí to na typu komponentu a na uvedení posledního spotřebiče daného modelu na trh.

Při kontaktování našeho autorizovaného servisu mějte k dispozici modelové označení, sériové číslo a popis závady.

Pro stažení dokumentů navštivte www.philco.cz.

Pro nahlášení závady a získání dalších servisních informací navštivte <https://philco.cz/podpora-a-servis>.

Změny vyhrazeny bez předchozího upozornění.

POKYNY A INFORMACE TÝKAJÍCÍ SE LIKVIDACE POUŽITÝCH OBALOVÝCH MATERIÁLŮ

Obalové materiály zlikvidujte na veřejném místě pro likvidaci odpadu.

LIKVIDACE POUŽITÝCH ELEKTRICKÝCH A ELEKTRONICKÝCH SPOTŘEBIČŮ



Význam symbolu na výrobku, jeho příslušenství nebo obalu znamená, že s tímto výrobkem nesmí být zacházeno jako s komunálním odpadem. Tento výrobek zlikvidujte na příslušném sběrném místě pro recyklaci odpadu z elektrických a elektronických zařízení. Popřípadě je možné v některých státech Evropské unie nebo jiných evropských státech vrátit své výrobky místnímu prodejci, v případě koupě obdobného nového výrobku. Správná likvidace tohoto výrobku pomůže ušetřit cenné přírodní zdroje a pomoci při prevenci případného negativního vlivu na životní prostředí a lidské zdraví, ke kterému by mohlo dojít v důsledku nesprávné likvidace odpadu. Podrobnější informace získáte od místního úřadu nebo v nejbližším středisku pro sběr odpadu. Nesprávná likvidace tohoto typu odpadu může podléhat vnitrostátním předpisům o pokutách.

Pro podnikatelské subjekty v Evropské unii

Chcete-li zlikvidovat elektrické nebo elektronické zařízení, vyžádejte si potřebné informace od svého prodejce nebo dodavatele.

Likvidace v jiných státech mimo Evropské unie

Chcete-li zlikvidovat tento výrobek, vyžádejte si potřebné informace o správném způsobu likvidace od místních úřadů nebo svého prodejce.



Tento výrobek splňuje všechny základní požadavky nařízení EU, které se na něj vztahují.

Změny v textu, designu a technických údajích se mohou vyskytnout bez předchozího upozornění a vyhrazujeme si právo provést tyto změny.

Výrobce/Manufacturer:
Fast ČR, a.s.
U Sanitasy 1621
Říčany 251 01, CZECH REPUBLIC

Distributor:
FAST PLUS, a.s.
Vlčie hrdlo 324/90
821 07 Bratislava, SLOVAKIA

PHILCO[®] 

**is pending or registered trademark of Electrolux Home
Products, Inc. and used under a license from Electrolux
Home Products, Inc**