

2. INSTALACE A PŘÍPRAVA K POUŽITÍ

VAROVÁNÍ: Instalaci tohoto spotřebiče musí provést autorizovaný servisní pracovník nebo kvalifikovaný technik v souladu s pokyny v tomto návodu a v souladu s platnými místními nařízeními.

- Nesprávná instalace může způsobit úrazy a škody, za které výrobce odmítá zodpovědnost a které zneplatní záruku.
- Před instalací se ujistěte, že parametry lokální distribuční sítě (elektrické napětí a kmitočty) jsou kompatibilní s požadavky spotřebiče. Požadavky pro nastavení tohoto spotřebiče jsou uvedeny na štítku.
- Je třeba dodržet zákony, nařízení, směrnice a normy platné v zemi použití (bezpečnostní směrnice, správná recyklace v souladu s předpisy, atd.).
- Je-li produkt vybaven vyjímatelnými vodiči polic (drátěnými policemi) a uživatelská příručka zahrnuje recepty jako například jogurt, drátěné police je třeba vyjmout a troubu spustit v režimu podle návodu. Pokyny na vyjmutí drátěných polic jsou obsaženy v kapitole ČIŠTĚNÍ A ÚDRŽBA.

2.1 Pokyny pro osobu provádějící montáž

Všeobecné pokyny

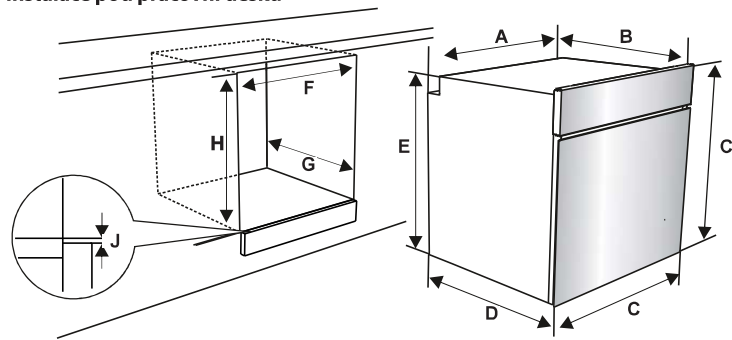
- Po vyjmutí spotřebiče a jeho příslušenství z obalu zkontrolujte, zda není spotřebič poškozený. Máte-li podezření na poškození, spotřebič nepoužívejte a okamžitě kontaktujte pracovníka autorizovaného servisu nebo kvalifikovaného technika.
- Přesvědčte se, že v bezprostřední blízkosti se nenachází hořlavé nebo výbušné materiály, např. závěsy, olej, látky, atd., které se mohou vznítit.
- Pracovní deska a nábytek okolo spotřebiče musí být vyrobeny z materiálů odolných vůči teplotám nad 100 °C.
- Spotřebič se nesmí instalovat přímo nad myčku, chladničku, mrazničku, myčku nebo sušičku.

2.2 Montáž trouby

Spotřebiče se dodávají s montážními sadami a lze je instalovat na pracovní desku potřebných rozměrů. Rozměry pro montáž varné desky a trouby jsou uvedeny níže.

A (mm)	557	min./max. F (mm)	560/580
B (mm)	550	min. G (mm)	555
C (mm)	595	min. H/I (mm)	600/590
D (mm)	575	min. J/K (mm)	5/10
E (mm)	576		

Instalace pod pracovní desku



Instalace do nástěnné skříně

