

ODSAVAČ PAR

Návod k obsluze

PHILCO



Famous for Quality the World Over

PEC 192 AW

PEC 192 AX

PEC 1925 AW

PEC 1925 AX

PEC 192 AB

PEC 350 WR

PEC 350 XR

Vážený zákazníku,

Děkujeme, že jste si koupili výrobek značky PHILCO. Aby mohl váš spotřebič sloužit dobře, přečtěte si všechny pokyny uvedené v tomto návodu k obsluze.

OBSAH

1. ČÁST: DŮLEŽITÉ BEZPEČNOSTNÍ POKYNY.....	2
Ostatní bezpečnostní doporučení	3
Světlo	5
2. ČÁST: POPIS SPOTŘEBIČE.....	6
3. ČÁST: INSTALACE	7
Použití.....	7
Elektrické připojení.....	8
Montáž	8
Instalační postup	9
4. ČÁST: PROVOZ	13
Ovládací tlačítka	13
5. ČÁST: ÚDRŽBA A ČIŠTĚNÍ.....	14
6. ČÁST: DŘÍVE NEŽ ZAVOLÁTE DO SERVISNÍHO STŘEDISKA.....	15
7. ČÁST: INFORMAČNÍ LIST.....	17

1. ČÁST: DŮLEŽITÉ BEZPEČNOSTNÍ POKYNY

Tento spotřebič mohou používat děti ve věku 8 let a starší a osoby se sníženými fyzickými, smyslovými nebo mentálními schopnostmi nebo s nedostatkem zkušeností a znalostí, pokud jsou pod dozorem nebo byly poučeny o používání spotřebiče bezpečným způsobem a rozumí případným nebezpečím.

Děti si se spotřebičem nesmějí hrát. Čištění a údržbu nesmějí provádět děti bez dozoru.

Pokud je přívodní kabel poškozen, jeho výměnu svěřte odbornému servisnímu středisku, aby se zabránilo vzniku nebezpečné situace.

Spotřebič s poškozeným přívodním kabelem je zakázáno používat.

- Musí být zajištěno dostatečné větrání místnosti, je-li sporákový odsavač par použit ve stejnou dobu jako spotřebiče spalující plyn nebo jiná paliva (neplatí pro spotřebiče, které pouze vypouštějí vzduch zpátky do místnosti).
- Podrobnosti týkající se způsobu a četnosti čištění naleznete v části 5.
- Existuje zde možnost požáru, není-li čištění prováděno podle návodu.
- Odsavač par musí být pravidelně čistěn na vnitřní i vnější straně (nejméně jednou za měsíc).
- Pod sporákovým odsavačem par neflambovat.
- **UPOZORNĚNÍ:** Při používání varných spotřebičů se přístupné části mohou stát horkými.
- Odsávaný vzduch se nesmí odvádět do komína použitého pro odvod zplodin ze spotřebičů spalujících plyn nebo jiná paliva (neplatí pro spotřebiče, které pouze vypouštějí vzduch zpátky do místnosti);

- Minimální vzdálenost mezi povrchem pro varné nádoby na varné desce a nejnižší částí sporákového odsavače par. Je-li sporákový odsavač par umístěn nad plynovým spotřebičem, musí být tato vzdálenost nejméně 75 cm. Pokud předepisuje návod pro instalaci plynové varné desky větší vzdálenost, musí se to vzít v úvahu.
- Opékání pokrmů pod samotným odsavačem je přísně zakázáno.

Ostatní bezpečnostní doporučení

Používání otevřených plamenů poškozuje filtry a může způsobit riziko požáru a proto je třeba se tomu za všech okolností vyhnout.

Jakékoliv smažení musí být provedeno opatrně, aby se zajistilo, že nedojde k přehřátí a vznícení oleje.

UPOZORNĚNÍ: Při používání se spotřebiči na vaření, mohou být přístupné části odsavače horké.

VAROVÁNÍ! Nepřipojujte spotřebič k elektrické síti, dokud není úplně dokončena instalace.

Pokud jde o technická a bezpečnostní opatření, která je třeba přijmout při vypouštění výparů, je důležité důsledně dodržovat předpisy vydávané místními úřady.

Systém potrubí pro tento spotřebič nesmí být připojen k žádnému existujícímu ventilačnímu systému, který je používán na jakýkoliv jiný účel, než je vypouštění výparů ze spotřebičů, které spalují plyn nebo jiná paliva.

Nepoužívejte ani nenechávejte odsavač bez správně připevněného světla, kvůli možnému riziku úrazu elektrickým proudem.

Nikdy nepoužívejte odsavač bez účinně namontovaných mřížek.

Odsavač NIKDY nesmí být použit jako nosná plocha, pokud to není výslovně uvedeno.

Na instalaci použijte výhradně upevňovací šrouby dodávané s výrobkem, nebo pokud nejsou dodávány, zakupte správný typ šroubů.

Používejte šrouby správné délky, jak je uvedeno v instalačním návodu.

V případě pochybností se obraťte na autorizované servisní středisko nebo podobně kvalifikovanou osobu.

Tento spotřebič je označen podle evropské směrnice 2012/19/ES o likvidaci elektrických a elektronických zařízení (WEEE). Zajištěním správné likvidace tohoto výrobku pomůžete zabránit možným negativním dopadům na životní prostředí a lidské zdraví, které by jinak mohly být způsobeny nesprávnou likvidací tohoto výrobku.

Návrhy na správné použití s cílem snížit dopad na životní prostředí: Když začnete vaření, zapněte odsavač na minimální rychlost a nechte ho běžet několik minut po dokončení vaření. Zvyšte rychlost pouze v případě velkého množství kouře a výparů a nejvyšší rychlost používejte pouze v mimořádných situacích. Pokud je to nutné, vyměňte filtr (y) s aktivním uhlím, abyste zajistili dobrou účinnost odstraňování zápachů. V případě potřeby vyčistěte tukový filtr (y), abyste zajistili dobrou účinnost tukového filtru. Použijte maximální průměr systému potrubí uvedený v tomto návodu, na optimalizaci účinnosti a minimalizaci hluku.

Před jakýmkoli čištěním nebo údržbou, odpojte odsavač od elektrické sítě tak, že odpojíte zástrčku nebo odpojte dodávku elektrické energie.

Při všech pracích spojených s instalací a údržbou mějte nasazeny pracovní rukavice.

Pečlivě dodržujte pokyny uvedené v tomto návodu. Odmítáme odpovědnost za jakékoli případné nepříjemnosti, škody nebo požár způsobené nedodržením pokynů v tomto návodu. Odsavač je koncipován pro odsávání výparů a páry z vaření a je určen pouze pro domácí použití.

! Je důležité, abyste si uschovali tento návod pro jeho budoucí použití. V případě prodeje, postoupení nebo odnesení další osobě, nezapomeňte předat spolu s výrobkem i tento návod.

! Pozorně si přečtěte pokyny: jde o důležité informace o instalaci, použití a bezpečnosti.

! Nevykonávejte žádné elektrické ani mechanické úpravy na výrobku nebo odsávacích potrubích.

! Před zahájením instalace spotřebiče se ujistěte, zda není poškozen žádný z jeho componentů.

V opačném případě se obraťte na prodejce a neprovádějte instalaci.

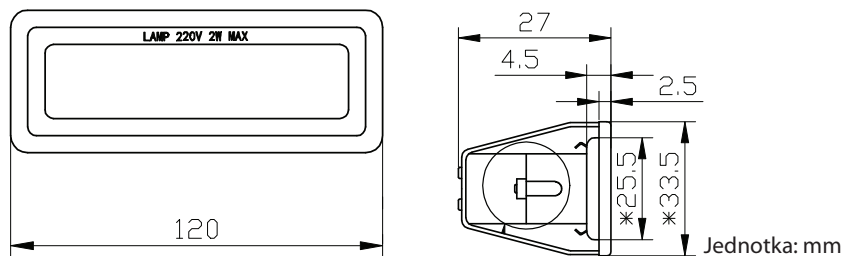
Poznámka: prvky označené symbolem “(*)” jsou volitelné příslušenství dodávané pouze s některými modely nebo jsou to prvky na zakoupení, které nejsou dodávány.

Světlo

Dostupná světla a korespondující kódy ILCOS D a obrázky světel:

Použijte typové světlo (nebo použijte světlo alternativního typu) DSS-2-S-120 (ILCOS D kód podle normy IEC61231).

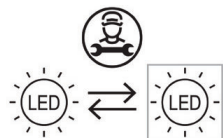
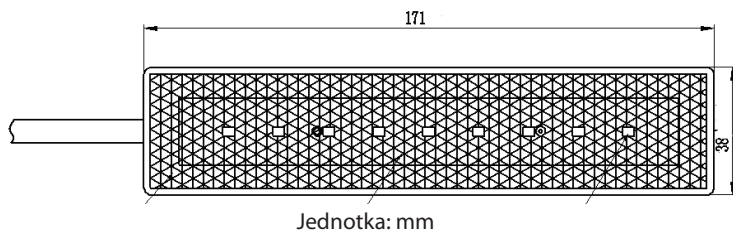
- Samo-vyrovnávací fluorescenční reflektorová žárovka – integrální indukční zátěž
- Maximální příkon: 2 W
- Rozsah napětí: 220 - 240 V ~50 Hz
- Rozměry: průměr 120 mm



Dostupná světla a korespondující kódy ILCOS D a obrázky světel:

Použijte typové světlo (nebo použijte světlo alternativního typu) DBS-1.5-H-170 (ILCOS D kód podle normy IEC61231).

- Samo-vyrovnávací fluorescenční reflektorová žárovka – integrální indukční zátěž
- Maximální příkon: 1,5 W
- Rozsah napětí: 220 - 240 V ~50 Hz
- Rozměry: průměr 170 mm



Tento spotřebič obsahuje LED světelný zdroj, který musí vyměnit servisní technik.

2. ČÁST: POPIS SPOTŘEBIČE



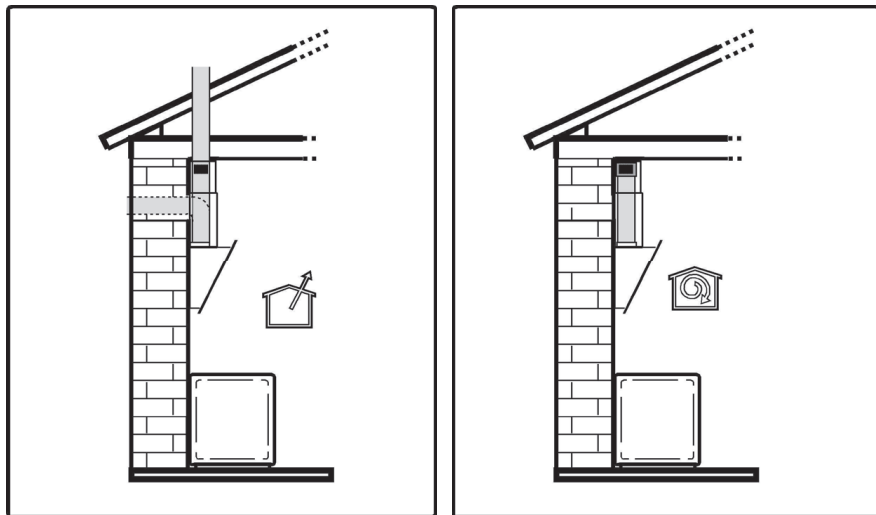
1. Tělo odsavače
2. Ovládací tlačítka
3. LED žárovka / LED osvětlení
4. Tukový filtr
5. Motor

CZ - 6

3. ČÁST: INSTALACE

Použití

Odsavač je navržen tak, aby byl použit buď na odtah do komína nebo recirkulaci.



Odtah do komínu

V tomto případě jsou výpary odváděny mimo budovu pomocí speciálního potrubí připojeného se spojovacím kroužkem umístěným v horní části odsavače.

Pozor! Odsávací potrubí není součástí balení.

Průměr odsávacího potrubí se musí shodovat s průměrem spojovacího kroužku.

Pozor! Filtr s aktivním uhlím není součástí balení. Pokud je odsavač dodáván s filtrem s aktivním uhlím, je třeba ho vyjmout.

Připojte odsavač a výpustní otvory na stěně s průměrem odpovídajícím výstupu vzduchu (připojovací příruba). Použití potrubí a výpustných otvorů na stěně s menším rozměrem způsobí snížení výkonu odsávání a výrazné zvýšení hluku.

V tomto případě proto odmítáme nést jakoukoliv odpovědnost.

- ! Použijte potrubí s minimální nezbytnou délkou.
- ! Použijte potrubí s nejmenším možným počtem kolen (maximální úhel kolena: 90°).
- ! Vyhybejte se drastickým změnám v průřezu potrubí.



Recirkulace

Nasávaný vzduch bude zbaven tuku a zápachu předtím, než bude nasměrován zpět do místnosti.

Abyste mohli používat odsavač v tomto provedení, budete muset nainstalovat systém dodatečného filtrování na bázi aktivního uhlí.

Pozor! Filtr s aktivním uhlím není součástí balení a je nutno jej zakoupit.

Elektrické připojení

Zdroj napájení elektrickou energií musí odpovídat hodnotě uvedené na štítku umístěném uvnitř odsavače. Pokud je spotřebič vybaven zástrčkou, po instalaci připojte odsavač k elektrické zásuvce v souladu s platnými předpisy a umístěním na dostupném místě. Pokud není vybaven zástrčkou (pro síťové připojení) nebo se zástrčka nenachází na přístupném místě, po instalaci použijte dvoupólový spínač v souladu s normami, který zajistí úplné odpojení od elektrické sítě v podmínkách týkajících se proudového přetížení kategorie III, v souladu s instalačními pokyny.

Varování! Před opětovným připojením okruhu odsavače k elektrické síti a kontrolou funkce účinnosti, vždy zkontrolujte, zda je správně připojen napájecí kabel.

Odsavač je vybaven speciálním napájecím kabelem; pokud je kabel poškozen, vyžádejte si nový v servisním středisku.

Montáž

Před zahájením instalace:

- Zkontrolujte, zda je zakoupený výrobek vhodné velikosti pro zvolené místo instalace.
- Vyjměte filtr s aktivním uhlím, pokud je součástí dodávky. Tento/tyto je/Jsou namontovány jen tehdy, když chcete používat odsavač ve filtrační verzi.
- Zkontrolujte (z důvodu přepravy), zda se v odsavači nenachází žádný jiný dodávaný materiál (např. balíček se šrouby, návod, atd.), popřípadě ho vyndejte a odložte na bezpečné místo.
- Odstraňte pásku na průduchu.
- Spotřebič vypněte a odpojte od elektrické zásuvky.

V případě přítomnosti panelů a/nebo stěn a/nebo bočních stěnových jednotek zkontrolujte, zda je dostatečný prostor pro instalaci odsavače a zda je snadný přístup k ovládacímu panelu.

Rozpínací hmoždinky jsou určeny k zajištění odsavače ve většině typů stěn/stropů. Avšak kvalifikovaný technik musí ověřit vhodnost materiálů podle typu stěny/stropu. Stěna/strop musí být dostatečně silný na to, aby unesl váhu odsavače. **Neobkládejte, nespárujte ani nelepte tento spotřebič ke stěně silikonem. Používejte pouze povrchovou montáž.**

Minimální vzdálenost mezi nosnou plochou pro varný spotřebič a nejnižší částí odsavače par nesmí být menší než 45 cm u elektrických sporáků a 55 cm od plynových nebo kombinovaných sporáků. Pokud instalační pokyny pro plynové varné panely určují větší vzdálenost, musíte tyto pokyny dodržet.

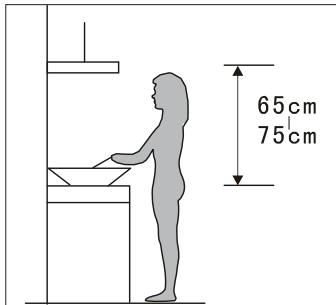
Jen u některých modelů

Estetický kouřovod si můžete zakoupit jako volitelné příslušenství. Ověřte si u autorizovaného prodejce možnost, zda je tato možnost předpokládána při konkrétním modelu.

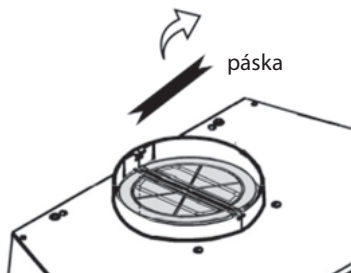
Digestoř doporučujeme nainstalovat po zakoupení kouřovodu, abyste si ověřili nevhodnější instalaci.

Instalační postup

- Odsavač par by měl být nainstalován tak, aby byl prostor 650 - 750 cm od středu sítě tukových filtrů k varnému panelu. Výrobce varného panelu určuje požadovanou vzdálenost a musí být dodržena vzdálenost citovaná výrobcem varného panelu. V případě absence jakýchkoli pokynů dodávaných s plynovým varným panelem, musí být minimální vzdálenost mezi varnou deskou a odsavačem minimálně 760 mm.



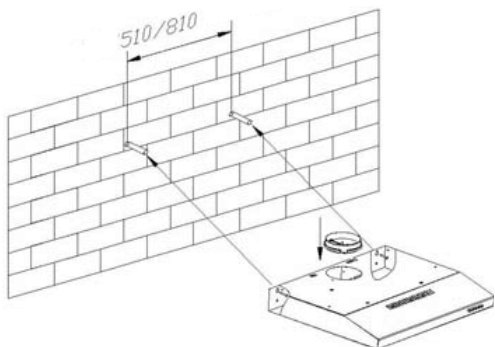
- Dvakrát zkontrolujte, zda byla odstraněna páska na průřechu.



Existují 2 způsoby instalace odsavače: instalace na stěnu a instalace do skříňky.

Montáž na zed:

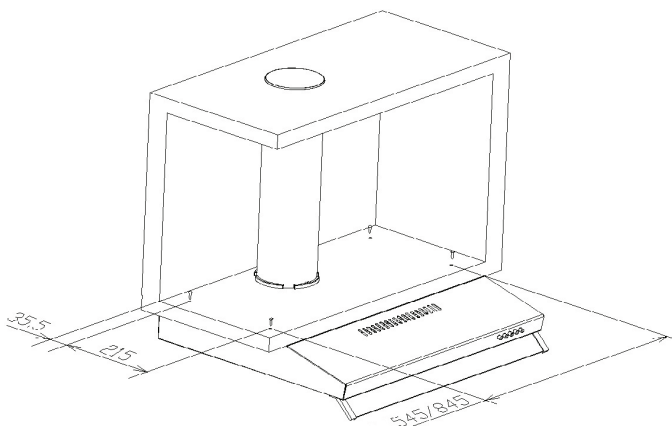
- Chcete-li odsavač instalovat na stěnu, vyvrtejte dva otvory o průměru 8 mm na požadované místo podle vzdálenosti otvorů na zadní straně odsavače.
- Do otvorů vložte hmoždinky.
- Zašroubujte šrouby a utáhněte je. Umístěte odsavač na utažený šrouby.
- Umístěte zpětnou klapku na odsavač par.



- Upevněte odsavač pomocí šroubů. Na zadní straně odsavače jsou umístěny dva otvory o průměru 6 mm.

Instalace do skříňky:

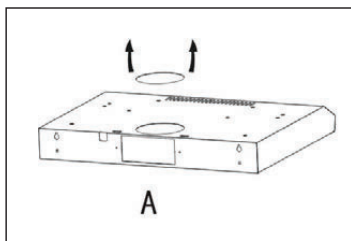
- V dolní části závěsné skříňky vyvrtejte 4 otvory o průměru 6 mm.
- Připojte zpětnou klapku k odsavači, a poté jej nainstalujte na dolní stranu závěsné skříňky, dotáhněte odsavač pomocí přiložených 4 šroubů.



Upozornění: Potrubí je volitelné příslušenství, není dodáváno.

1. Odsávací potrubí není dodáváno s odsavačem.
2. Před instalací strhněte ochrannou fólii.
3. Při instalaci dbejte na způsob odsávání.

Odsávání nahoru: obr. A, odstraňte kulatý kryt, vzduch se nyní bude odsávat směrem nahoru.

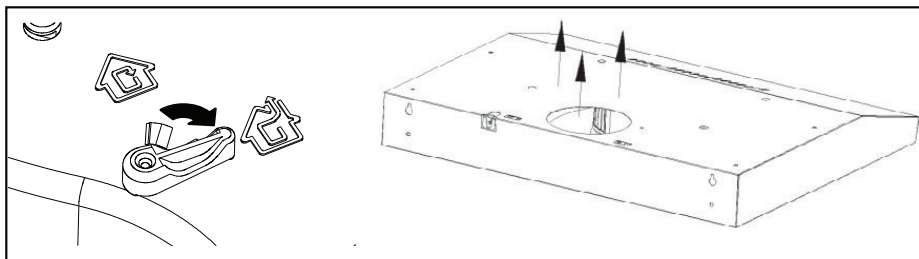


Z bezpečnostních důvodů používejte pouze stejnou velikost upevňovacích nebo montážních šroubů, které se doporučují v tomto návodu k obsluze.

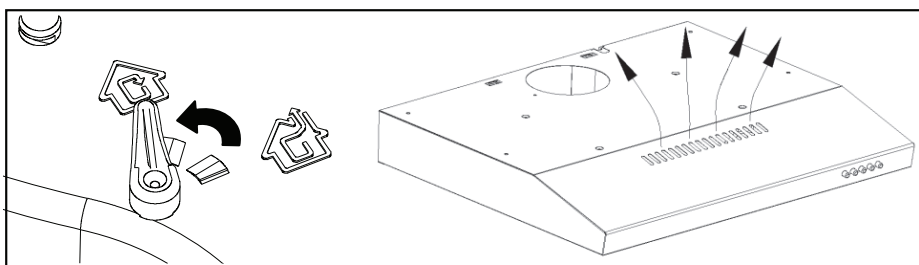
Výstraha: Chybná montáž šroubů nebo připevňovacích zařízení uvedených v návodu může mít za následek vznik elektrického nebezpečí.

Nastavení odsávání vzduchu:

- Instalace potrubí: Otočte nastavovací jednotku do požadované pozice, nainstalujte potrubí a zapněte odsavač par. Vzduch bude odsáván venku.



- Recirkulace: režim recirkulace používá filtr s aktivním uhlím. Otočte nastavovací jednotku do vnitřní polohy, nainstalujte kryt otvoru, zapněte odsavač par. Odsávaný vzduch bude přefiltrovaný přes filtr a vrácen zpět do místnosti.



4. ČÁST: PROVOZ

Ovládací tlačítka

0 1 2 3 ✨

- 0 Tlačítko zapnutí / vypnutí**
Používá se pro zapnutí / vypnutí ventilátoru.
Pak můžete změnit i rychlost podle popisu níže. Opětovným stisknutím vypnete.
- 1 Tlačítko nízké rychlosti**
Tento režim je vhodný pro vaření, které neprodukuje hodně páry a zápachu.
- 2 Tlačítko střední rychlosti**
Rychlost proudění vzduchu je ideální pro odsávání při standardním vaření.
- 3 Tlačítko vysoké rychlosti**
Když se vytváří velké množství páry nebo zápachu, použijte nastavení s vysokou rychlostí odsávání.
- 🌟 Tlačítko osvětlení**
Stisknutím tohoto tlačítka zapnete a vypnete osvětlení.

5. ČÁST: ÚDRŽBA A ČIŠTĚNÍ

Co se týče výměny žárovky, čištění a údržby spotřebiče, viz prosím níže uvedené odstavce tohoto návodu k obsluze.

Pozor!

Před čištěním spotřebič vypněte a odpojte síťovou zástrčku od elektrické zásuvky.

I. Pravidelné čištění

Použijte měkkou tkaninu navlčenou ve vlažné mýdlové vodě nebo čisticím prostředku používaném v domácnosti. K čištění spotřebiče nikdy nepoužívejte kovové drátěnky, chemikálie, abrazivní materiály nebo tvrdý kartáč.

II. Čištění tukového filtru jedenkrát za měsíc

NEZBYTNÉ: Filtr čistěte každý měsíc, aby se zabránilo nebezpečí vzniku požáru.

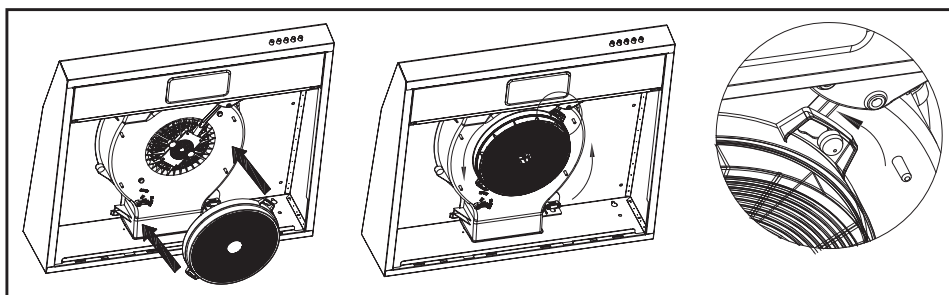
Filtr shromažďuje tuk, kouř a prach, takže tento filtr přímo ovlivňuje účinnost odsavače par. Pokud není filtr vyčištěn, zbytky tuku (potenciálně hořlavé) se nahromadí na filtru. Filtr vyčistěte pomocí domácího čistícího prostředku.

III. Filtr s aktivním uhlím (jen u filtračního provedení)

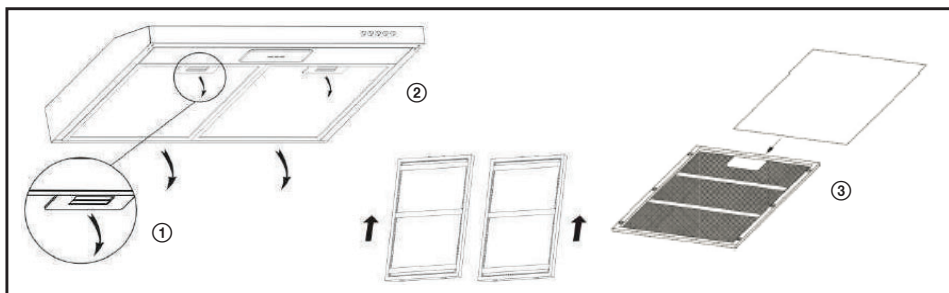
Tento filtr absorbuje nepříjemné zápachy, které vznikají při vaření.

K nasycení filtru s aktivním uhlím dochází po vícenásobném nebo dlouhodobém používání, v závislosti na typu vaření a pravidelnosti čištění tukového filtru. V každém případě je třeba vyměnit filtr nejméně každé čtyři měsíce (nebo když systém indikace nasycení filtru – pokud předpokládáme, že je součástí daného modelu – upozorňuje na tuto nutnost). Filtr s aktivním uhlím se NESMÍ mýt ani regenerovat.

Výměna tukového filtru PEC 350 WR a PEC 350 XR.



Výměna tukového filtru PEC 192 AW, PEC 192 AX, PEC 1925 AW, PEC 1925 AX a PEC 192 AB.



1. Uvolněte obě mřížky.
2. Vyklopením mřížky vyjměte.
3. Vyjměte starý uhlíkový filtr a vložte nový.

POZNÁMKA:

Ujistěte se, že je filtr bezpečně namontován. V opačném případě by se mohl uvolnit a vypadnout. Mohl by způsobit poškození spotřebiče nebo úraz uživatele. Když použijete filtr s aktivním uhlím, rychlost odsávání bude nižší.

IV. Výměna žárovky

1. Spotřebič vypněte a odpojte od elektrické sítě.
2. Vyjměte filtry.
3. Uvolněte svorky světla a vyndejte světlo ven.
4. Nahrďte ho stejným typem světla.

6. ČÁST: DŘÍVE NEŽ ZAVOLÁTE DO SERVISNÍHO STŘEDISKA

Pokud spotřebič nefunguje podle očekávání, zkontrolujte následující doporučení k odstranění nejběžnějších problémů.

Pokud daný problém přetrvává nebo není uveden v tabulce níže, vypněte spotřebič a odpojte jej od elektrické zásuvky a obraťte se na autorizované servisní středisko.

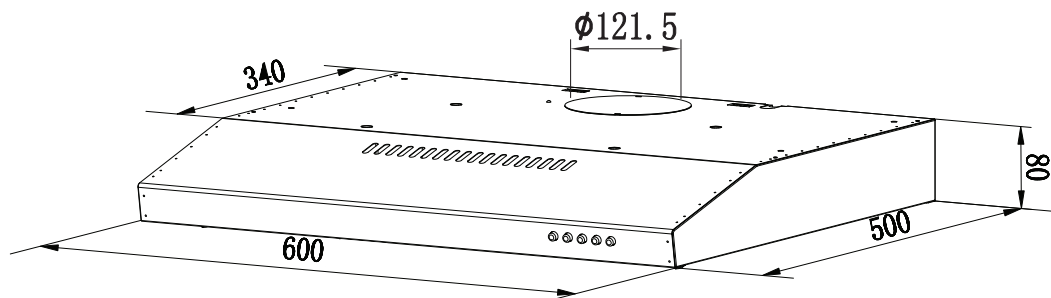
Problém	Řešení
Odsavač par nefunguje.	Zkontrolujte, zda je síťová zástrčka správně zasunuta do vhodně uzemněné elektrické zásuvky s parametry 220 – 240 V ~ 50 Hz.
	Zkontrolujte, zda je přepínač napájení motoru v poloze „Zap.“.
Osvětlení nefunguje.	Zkontrolujte, zda je síťová zástrčka správně zasunuta do vhodně uzemněné elektrické zásuvky s parametry 220 – 240 V ~ 50 Hz.
	Zkontrolujte, zda je přepínač napájení motoru v poloze „Zap.“.
	Zkontrolujte, zda není žárovka nebo zářivka poškozena.
Výkon odsávání je slabý.	Zkontrolujte, zda nejsou znečištěny hliníkové filtry.
	Zkontrolujte, zda je otevřen výstup vzduchu.
	Zkontrolujte, zda není filtr s aktivním uhlím příliš znečištěn.
Odsavač pár neodsává vzduch přímo (u modelů bez odvodu vzduchu).	Zkontrolujte, zda nejsou znečištěny hliníkové filtry.
	Zkontrolujte, zda není filtr s aktivním uhlím příliš znečištěn.

POZOR:

Odsavač par používejte spolu se sporákem. Tak se zajistí správné odsávání vzduchu. Doporučujeme ponechat odsavač par v provozu o několik minut déle než sporák, aby se zajistilo odsátí všech zápachů.

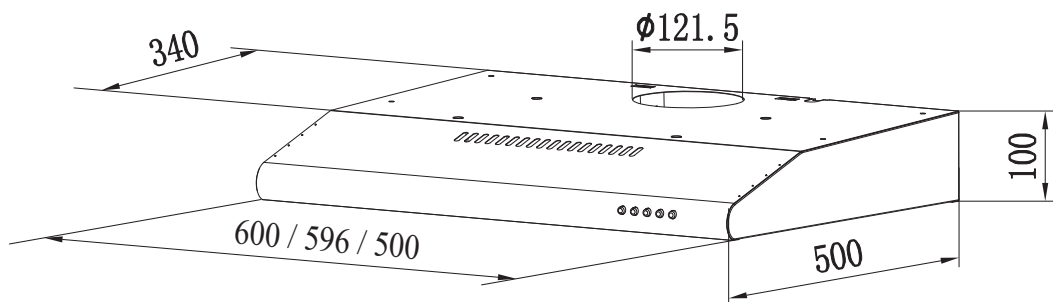
Technický náčrt

PEC 350 WR & PEC 350 XR



Technický náčrt

PEC 192 AW & PEC 192 AX PEC 1925 AW & 1925 AX PEC 192 AB



Informační list

Nařízení v přenesené pravomoci (EU) č. 65/2014

Název nebo ochranná známka dodavatele	PHILCO
Identifikační značka modelu	PEC 192 AB/PEC 192 AX/PEC 192 AX/PEC 1925 AW/PEC 1925 AX
Roční spotřeba energie	42,5 kWh/rok
Třída energetické účinnosti	C
Účinnost proudění tekutin	9,7
Třída účinnosti proudění tekutin	E
Účinnost osvětlení	46,0 Lux/W
Třída účinnosti osvětlení	A
Účinnost filtrace tuků	65,1 %
Třída účinnosti filtrace tuků	D
Průtok vzduchu (při minimální rychlosti při běžném používání)	129 m³/h
Průtok vzduchu (při maximální rychlosti při běžném používání)	206 m³/h
Vzduchem šířené akustické emise ve formě akustického výkonu A (při minimální rychlosti při běžném používání)	54 dB
Vzduchem šířené akustické emise ve formě akustického výkonu A (při maximální rychlosti při běžném používání)	66 dB

Informační list

Nařízení v přenesené pravomoci (EU) č.
65/2014

Název nebo ochranná známka dodavatele	PHILCO
Identifikační značka modelu	PEC 350 XR/ PEC 350 WR
Roční spotřeba energie	72,0 kWh/rok
Třída energetické účinnosti	D
Účinnost proudění tekutin	9,9
Třída účinnosti proudění tekutin	E
Účinnost osvětlení	45,0 Lux/W
Třída účinnosti osvětlení	A
Účinnost filtrace tuků	60,5 %
Třída účinnosti filtrace tuků	E
Průtok vzduchu (při minimální rychlosti při běžném používání)	250 m³/h
Průtok vzduchu (při maximální rychlosti při běžném používání)	350 m³/h
Vzduchem šířené akustické emise ve formě akustického výkonu A (při minimální rychlosti při běžném používání)	60 dB
Vzduchem šířené akustické emise ve formě akustického výkonu A (při maximální rychlosti při běžném používání)	68 dB

TECHNICKÉ INFORMACE

Technické informace se nachází na typovém štítku na vnitřní straně spotřebiče a na energetickém štítku. Uchovejte si energetický štítek, návod k použití, spolu s dalšími dokumenty dodanými s přístrojem.

INFORMACE O TESTOVÁNÍ

Dodané zařízení je v souladu s EcoDesignem a EN 61591:1997 + A1:2006 + A2:2011 + A11:2014 + A12:2015, EN 60704-1:2010+A11:2012, EN 60704-2-13:2011, EN 50564:2011. Požadavky na přístup vzduchu pro správný provoz přístroje, minimální vzdálenost od zdi a rozměry přístroje, jsou součástí tohoto návodu. V případě dalších dotazů se obraťte na výrobce.

PÉČE O ZÁKAZNÍKA A SERVIS

Vždy používejte pouze originální náhradní díly.

Označení modelu a sériové číslo naleznete na typovém štítku. Polohu typového štítku je možné změnit bez předchozího upozornění.

Originální náhradní díly pro některé konkrétní komponenty jsou k dispozici minimálně 7 nebo 10 let. Závisí to na typu komponentu a na uvedení posledního spotřebiče daného modelu na trh.

Při kontaktování našeho autorizovaného servisu mějte k dispozici modelové označení, sériové číslo a popis závady.

Pro stažení dokumentů navštivte www.philco.cz.

Pro nahlášení závady a získání dalších servisních informací navštivte <https://philco.cz/podpora-a-servis>.

Změny vyhrazeny bez předchozího upozornění.

POKYNY A INFORMACE TÝKAJÍCÍ SE LIKVIDACE POUŽITÝCH OBALOVÝCH MATERIÁLŮ

Obalové materiály zlikvidujte na veřejném místě pro likvidaci odpadu.

LIKVIDACE POUŽITÝCH ELEKTRICKÝCH A ELEKTRONICKÝCH SPOTŘEBIČŮ



Význam symbolu na výrobku, jeho příslušenství nebo obalu znamená, že s tímto výrobkem nesmí být zacházeno jako s komunálním odpadem. Tento výrobek zlikvidujte na příslušném sběrném místě pro recyklaci odpadu z elektrických a elektronických zařízení. Popřípadě je možné v některých státech Evropské unie nebo jiných evropských státech vrátit své výrobky místnímu prodejci, v případě koupě obdobného nového výrobku. Správná likvidace tohoto výrobku pomůže ušetřit cenné přírodní zdroje a pomoci při prevenci případného negativního vlivu na životní prostředí a lidské zdraví, ke kterému by mohlo dojít v důsledku nesprávné likvidace odpadu. Podrobnější informace získáte od místního úřadu nebo v nejbližším středisku pro sběr odpadu. Nesprávná likvidace tohoto typu odpadu může podléhat vnitrostátním předpisům o pokutách.

Pro podnikatelské subjekty v Evropské unii

Chcete-li zlikvidovat elektrické nebo elektronické zařízení, vyžádejte si potřebné informace od svého prodejce nebo dodavatele.

Likvidace v jiných státech mimo Evropské unie

Chcete-li zlikvidovat tento výrobek, vyžádejte si potřebné informace o správném způsobu likvidace od místních úřadů nebo svého prodejce.



Tento výrobek splňuje všechny základní požadavky nařízení EU, které se na něj vztahují.

Změny v textu, designu a technických údajích se mohou vyskytnout bez předchozího upozornění a vyhrazujeme si právo provést tyto změny.

Výrobce/Manufacturer:
Fast ČR, a.s.
U Sanitasu 1621
Říčany 251 01, CZECH REPUBLIC

Distributor:
FAST PLUS, a.s.
Vlčie hrdlo 324/90
821 07 Bratislava, SLOVAKIA

PHILCO[®] 

**is pending or registered trademark of Electrolux Home
Products, Inc. and used under a license from Electrolux
Home Products, Inc**