

**NÁVOD K INSTALACI
NÁVOD NA INŠTALÁCIU**

PHILCO

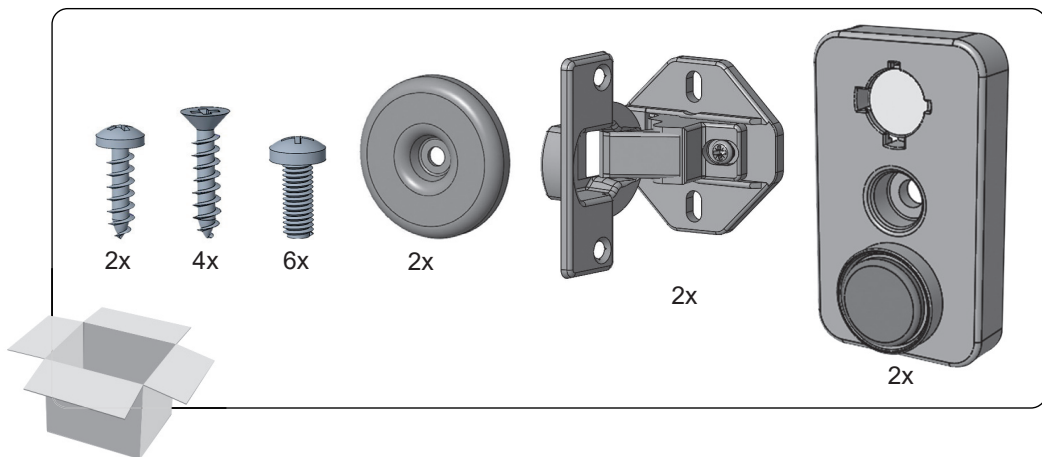
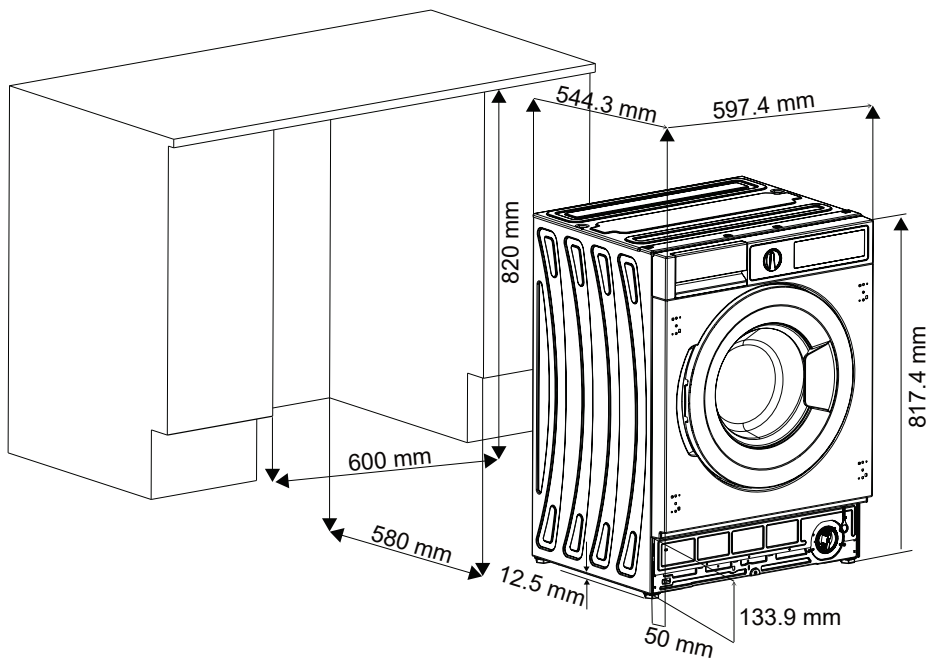


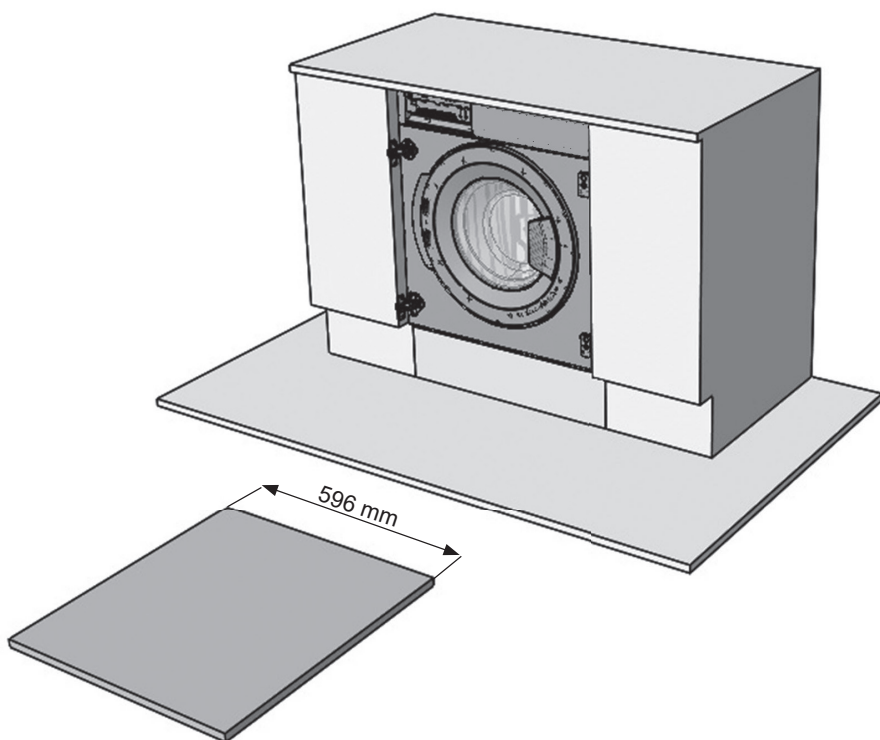
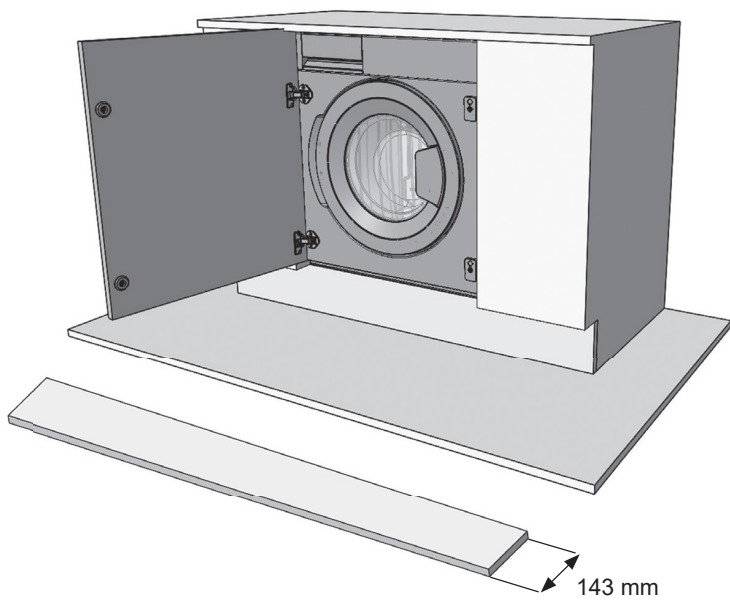
Famous for Quality the World Over

PLDSI 148 ABI

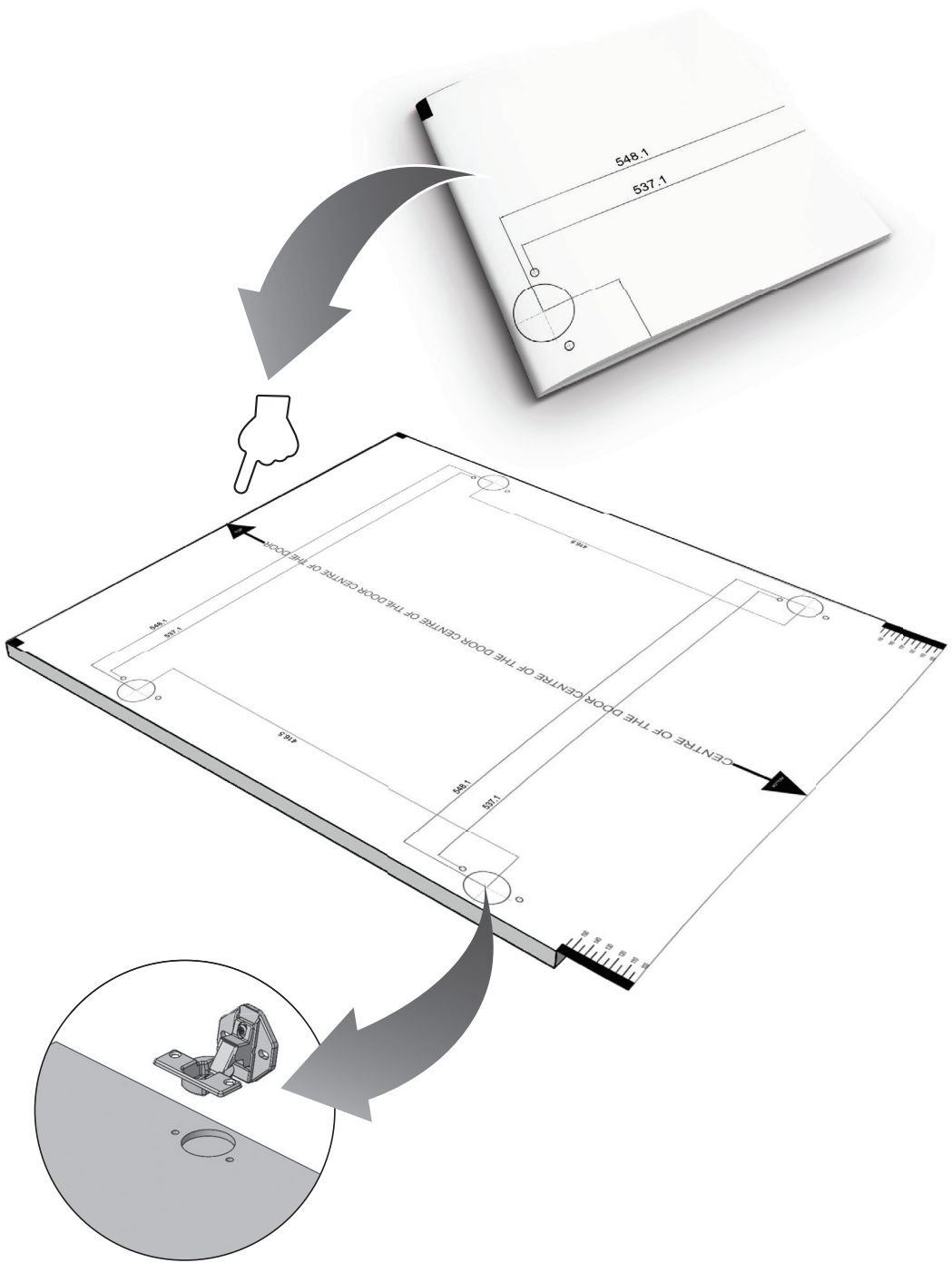
Provozní napětí / frekvence (V/Hz) Prevádzkové napätie / frekvencia (V/Hz)	(220-240) V~/50Hz
Celkový proud (A) Celkový prúd (A)	10
Tlak vody (Mpa) Tlak vody (Mpa)	Maximum: 1 Mpa Minimum : 0,1 Mpa
Celkový výkon (W) Celkový výkon (W)	2100
Maximální kapacita praní (suché prádlo) (kg) Maximálna kapacita prania (suchá bielizeň) (kg)	8
Otáčky při odstředování (otáček / min) Otáčky pri odstredovaní (otáčok / min)	1400
Počet programů Počet programov	15
Rozměry/ Rozmery (mm) Výška / Výška Šířka / Šírka Hloubka / Hĺbka	817,4 597,4 544,3

Ilustrace v tomto návodu k instalaci jsou pouze orientační a mohou se lišit od skutečného výrobku.
Ilustrácie v tomto návode na inštaláciu sú len orientačné a môžu sa od skutočného výrobku lišiť.

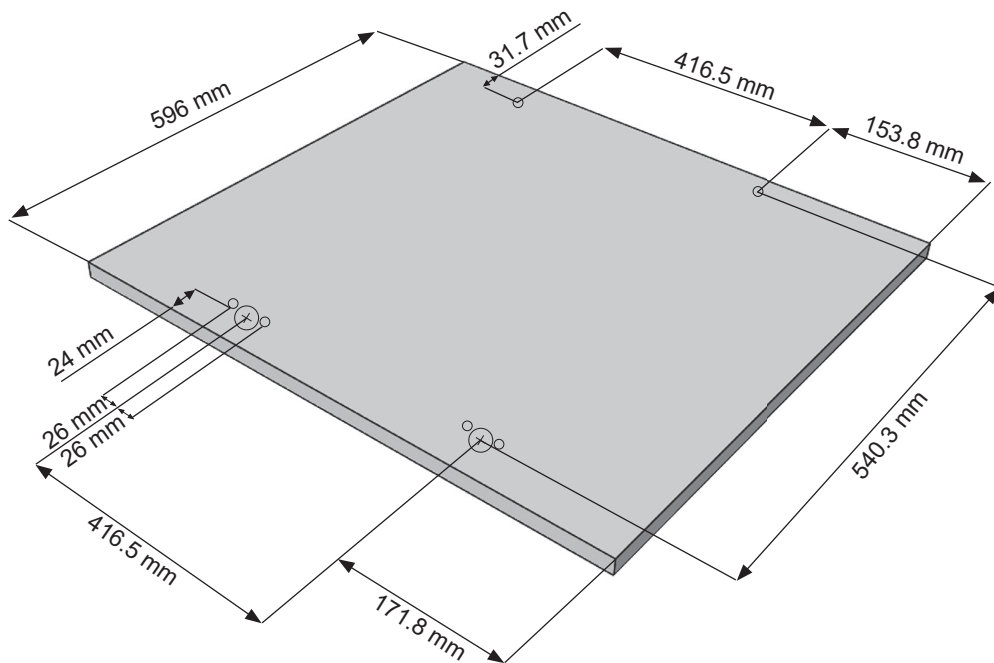
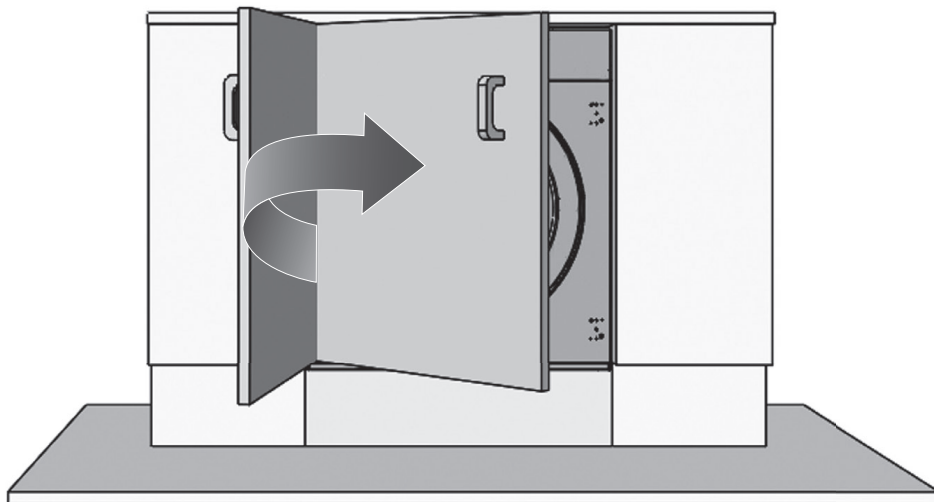




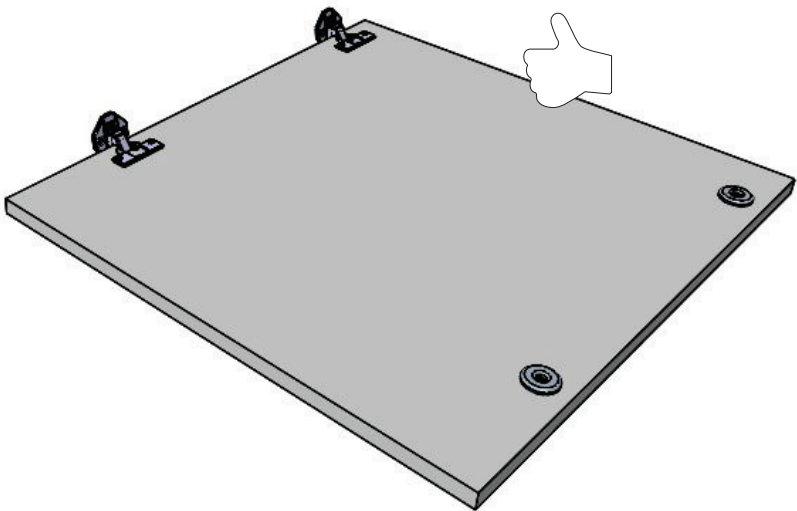
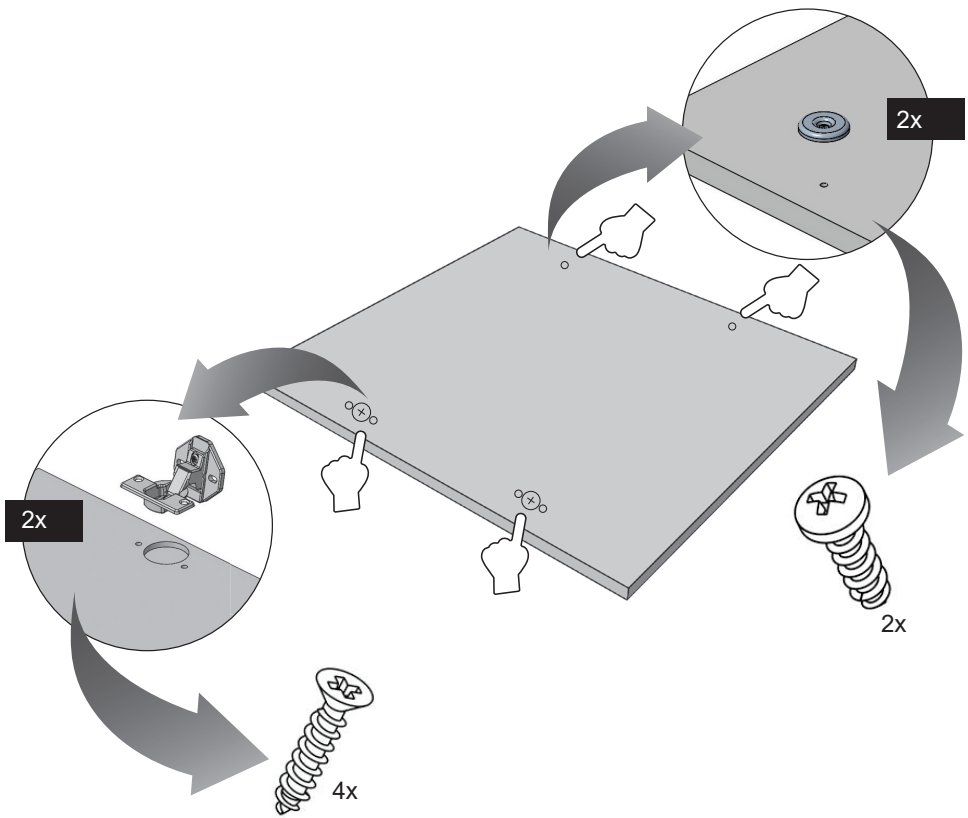
CZ/SK - 4



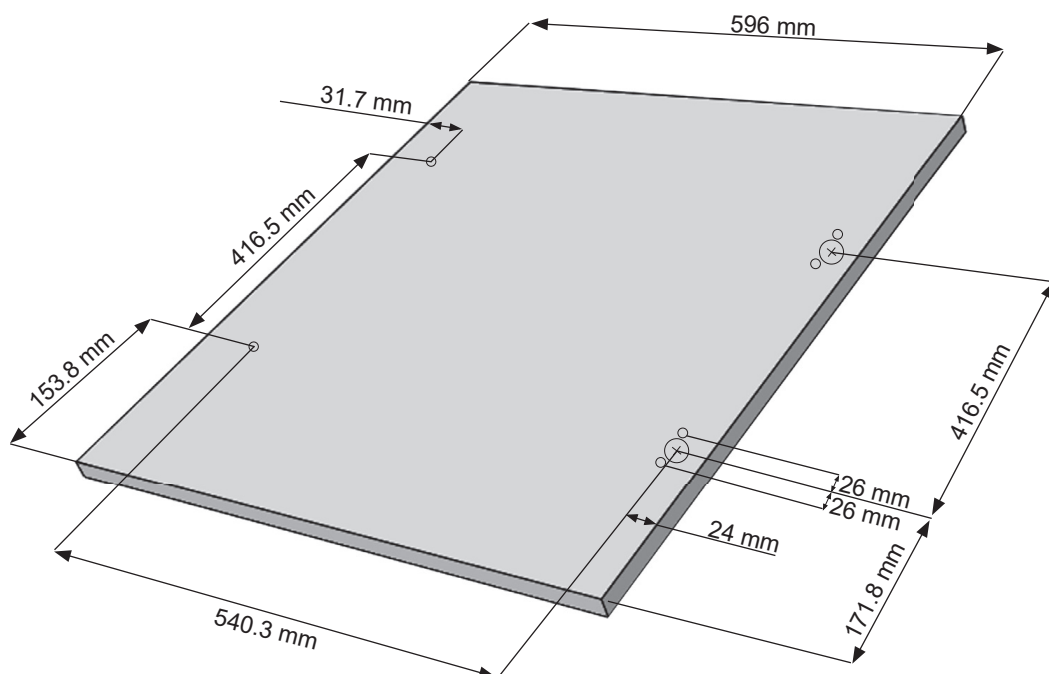
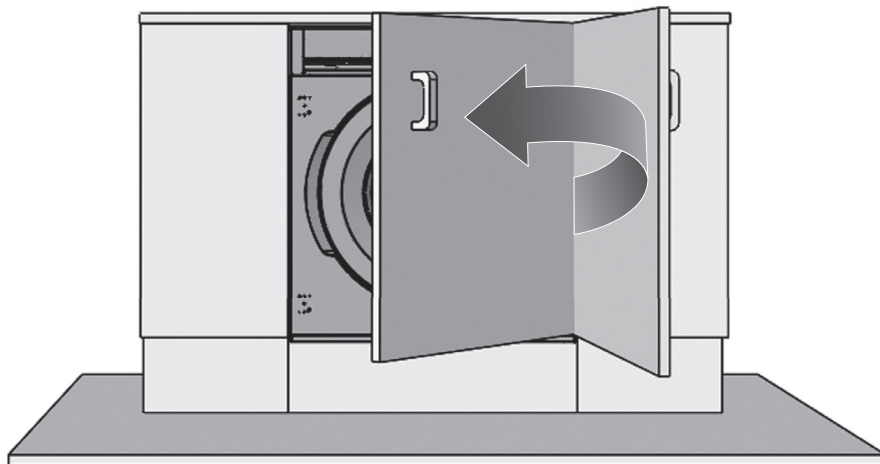
**POKUD SE DVÍŘKA SKŘÍŇKY OTEVÍRAJÍ DOLEVA
AK SA DVIERKA SKRINKY OTVÁRAJÚ DOĽAVA**



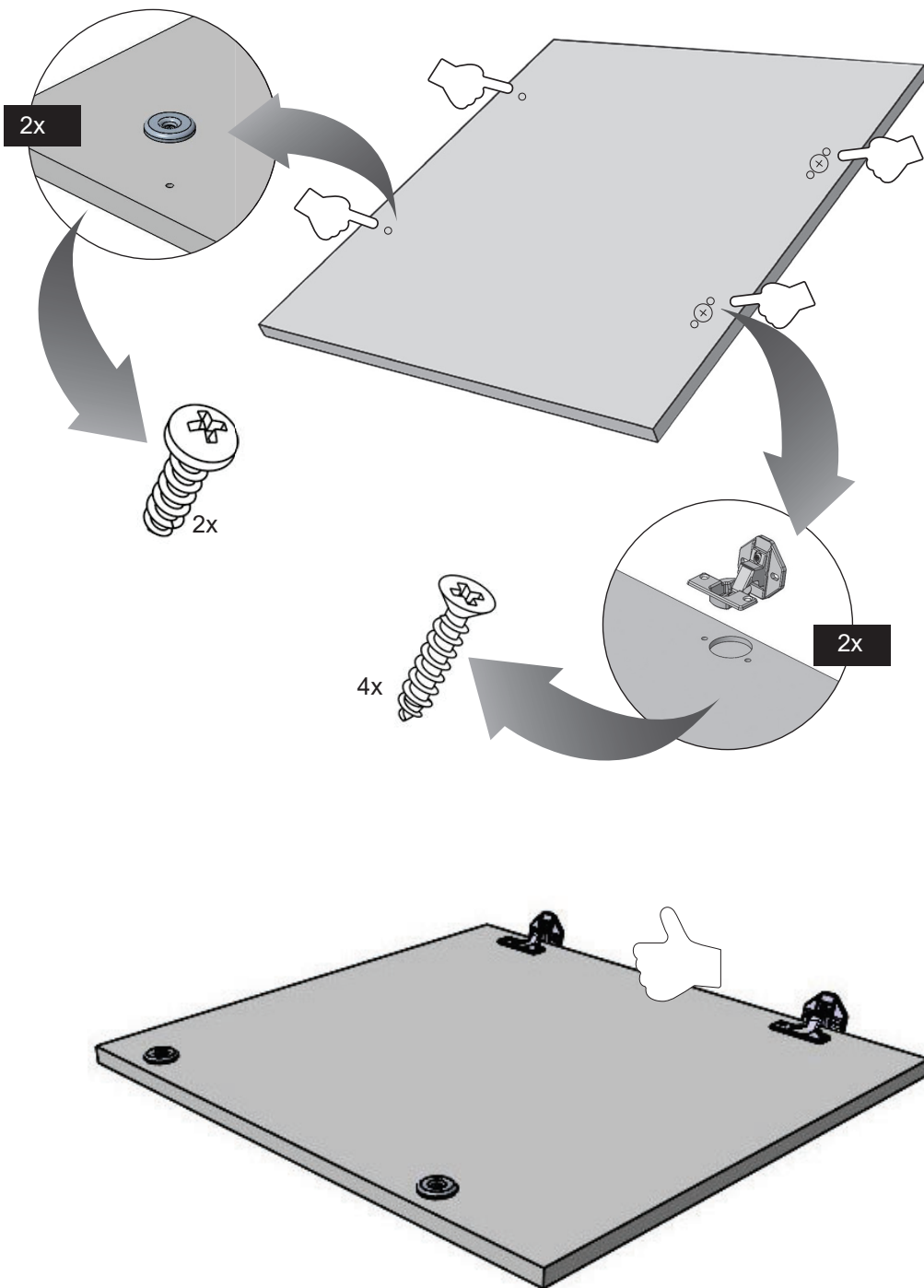
CZ/SK - 6

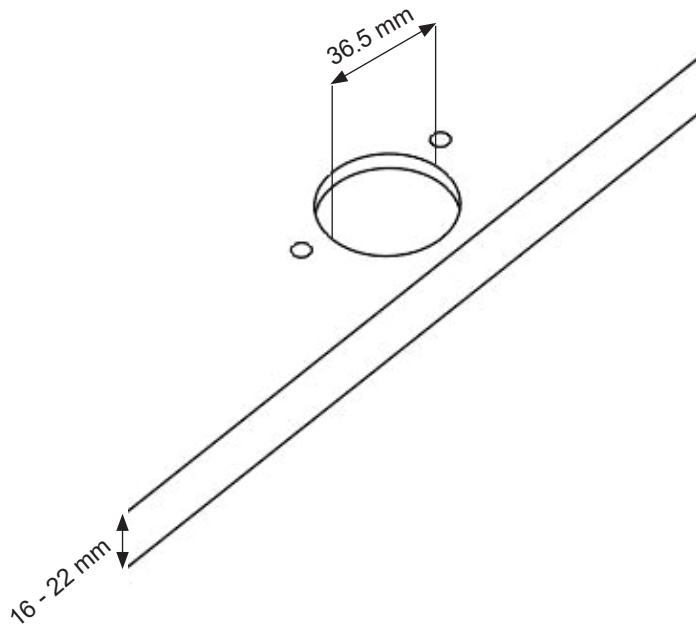
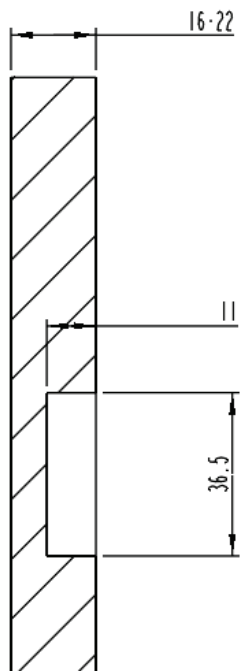
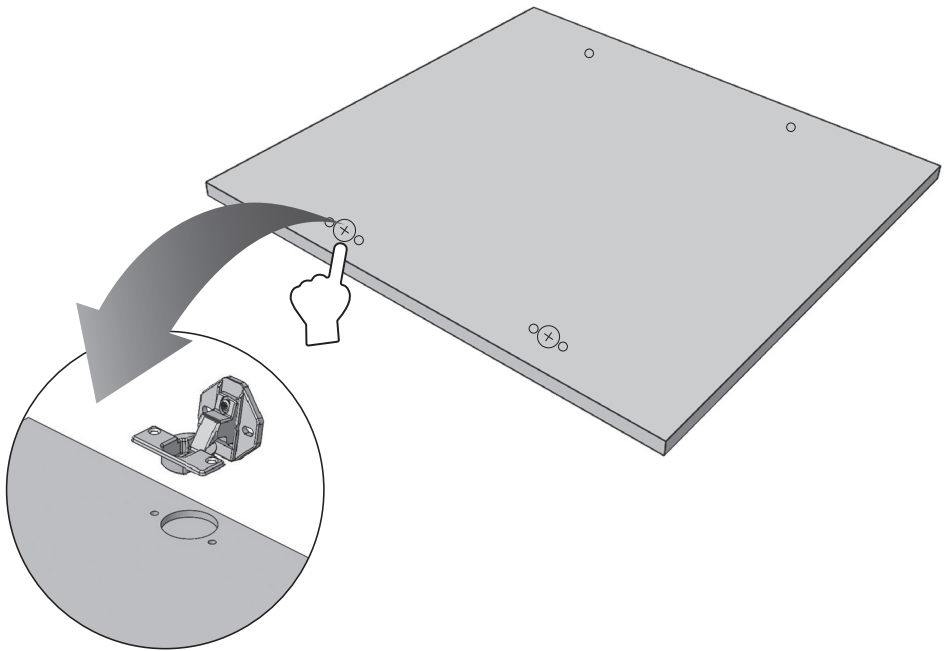


**POKUD SE DVÍŘKA SKŘÍŇKY OTEVÍRAJÍ DOPRAVA
AK SA DVIERKA SKRINKY OTVÁRAJÚ DOPRAVA**

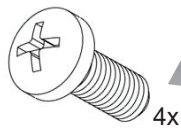
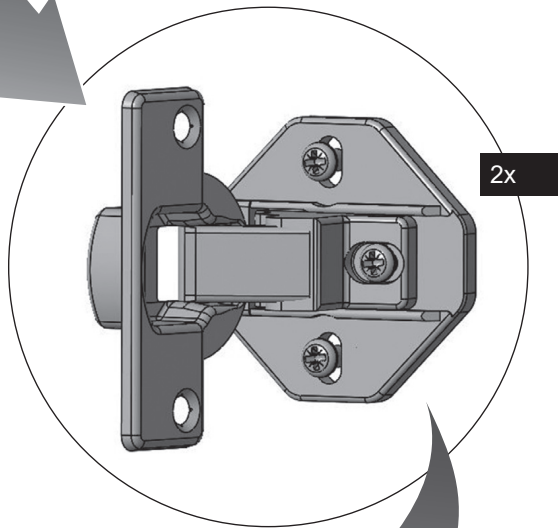
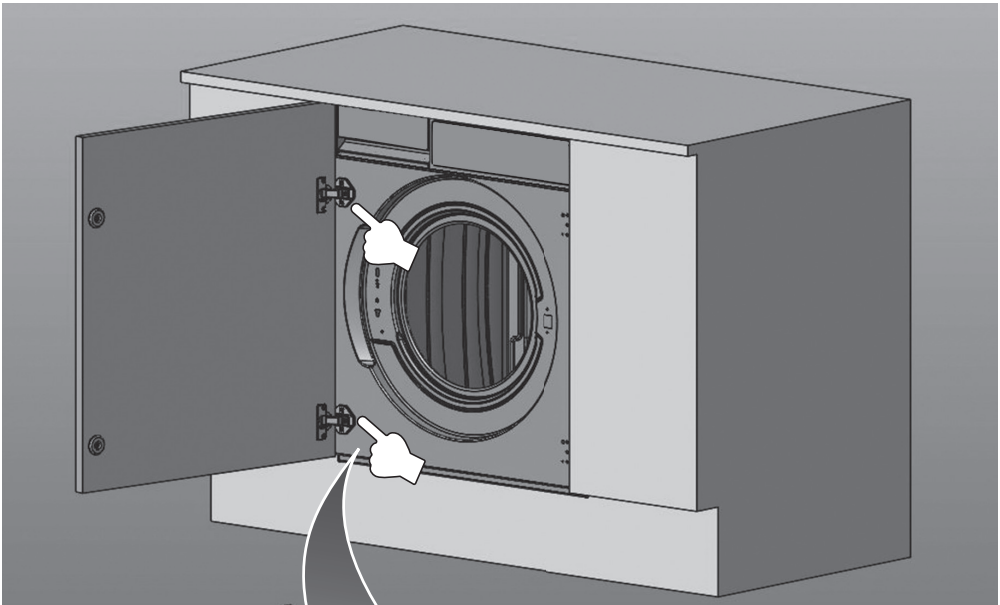


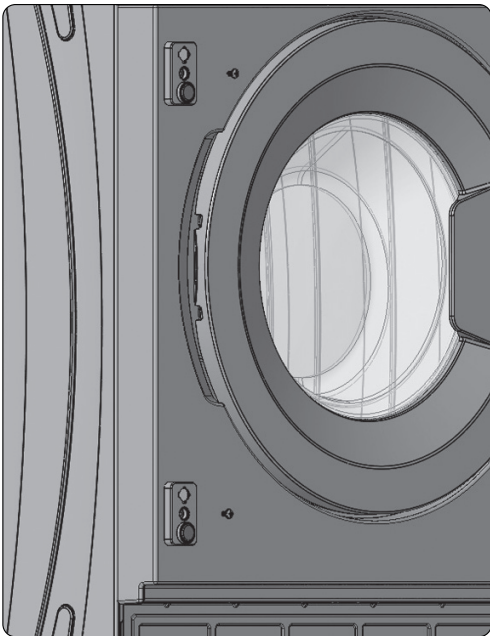
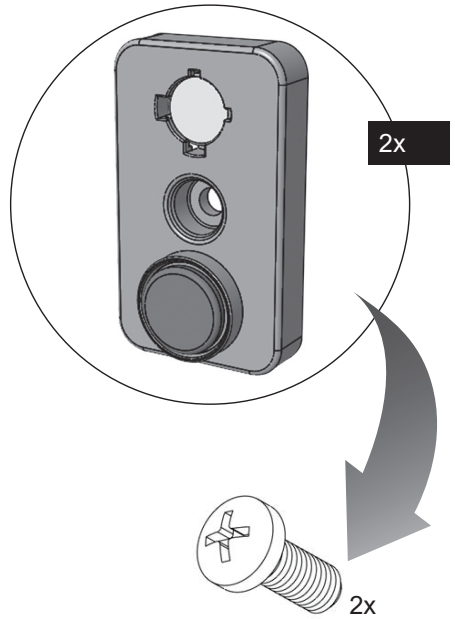
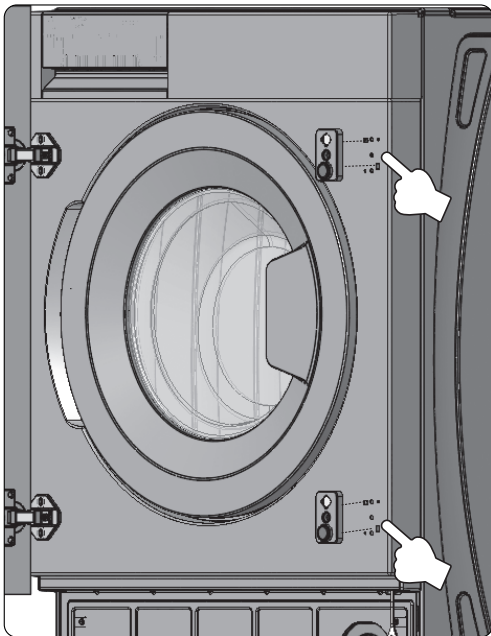
CZ/SK - 8

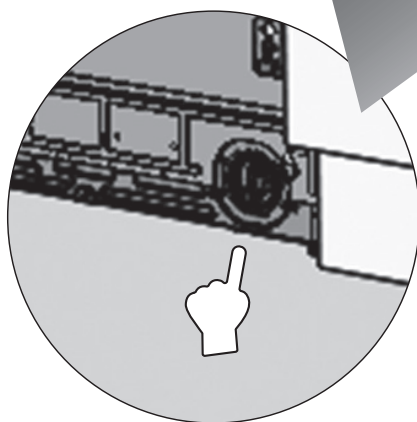
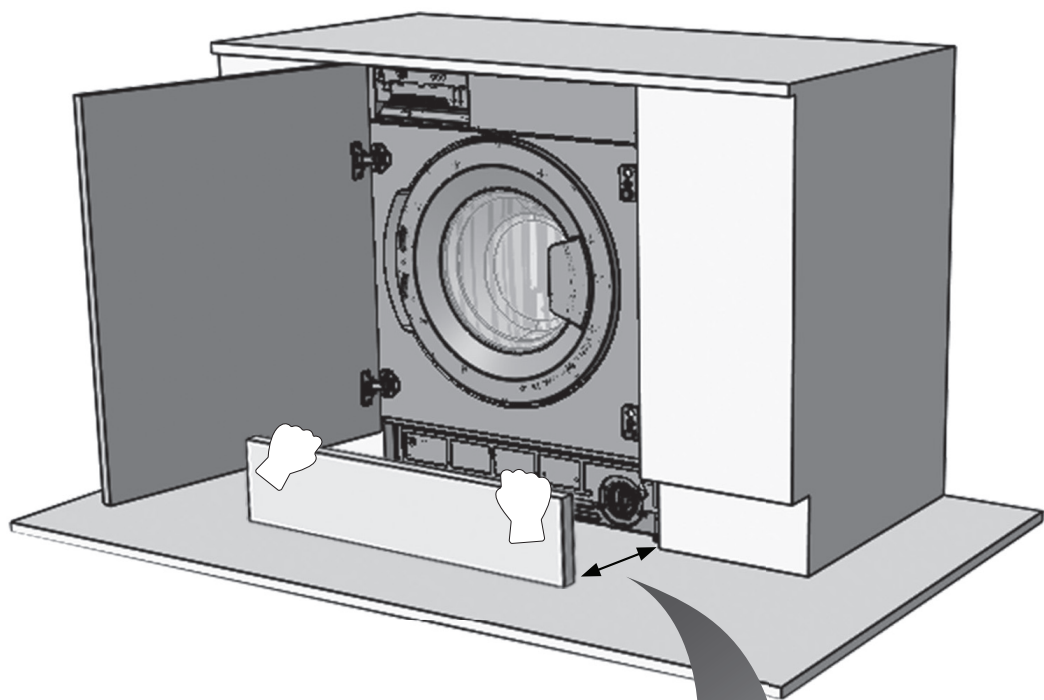




CZ/SK - 10







Výrobce/Manufacturer:
Fast ČR, a.s.
U Sanitasy 1621
Říčany 251 01, CZECH REPUBLIC

Distributor:
FAST PLUS, a.s.
Vlčie hrdlo 324/90
821 07 Bratislava, SLOVAKIA

PHILCO[®] 

**is pending or registered trademark of Electrolux Home
Products, Inc. and used under a license from Electrolux
Home Products, Inc**