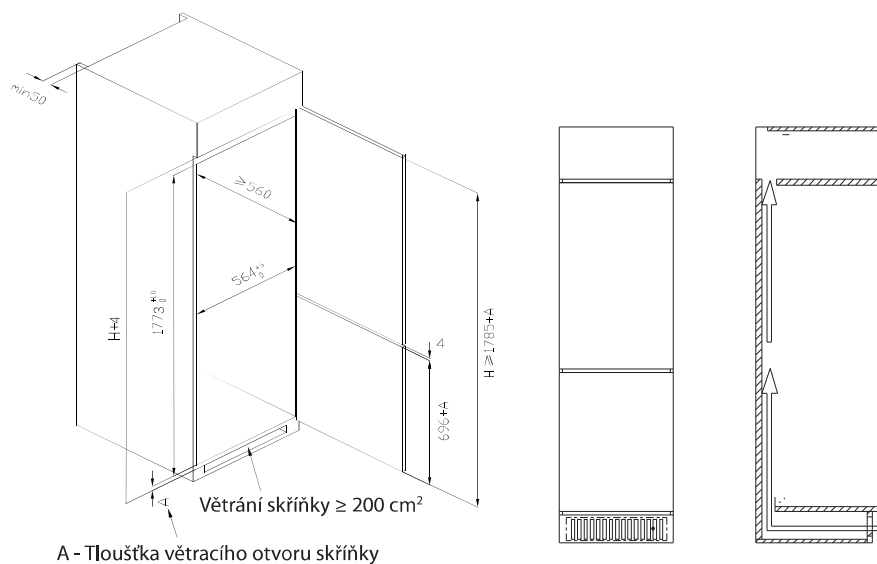
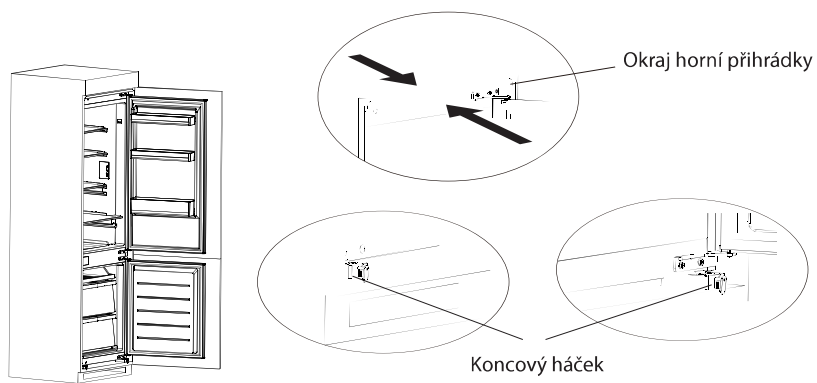


## 2.2 Instalace do skříňky

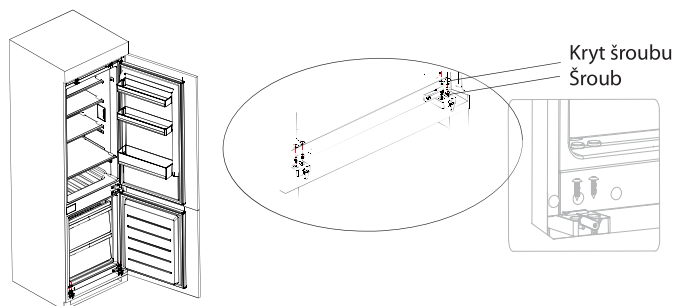
- Požadavek na velikost skříňky



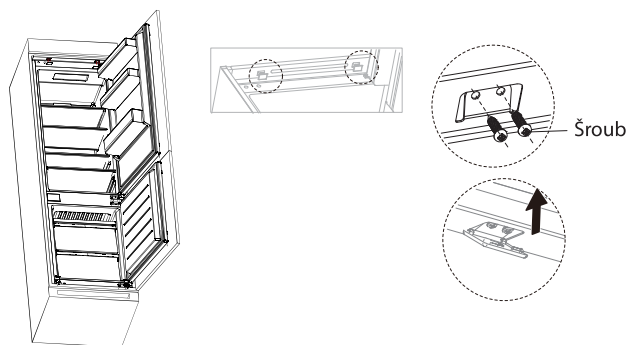
- Zatlačte spotřebič do skříňky a nastavte jej tak, aby se okrajový záhyb horní přihrádky zcela dotýkal horního okraje skříňky a koncový háček podpěrné nožičky se zcela dotýkal spodního okraje skříňky.



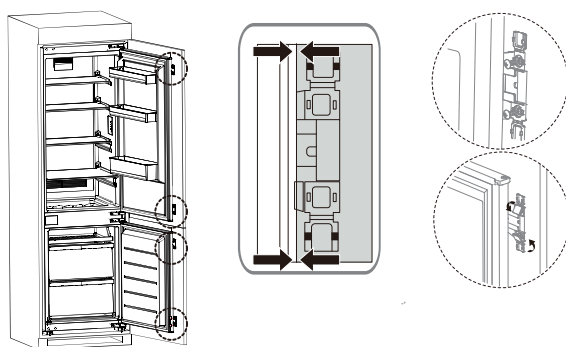
- Upevněte podpěrnou nožičku šrouby a poté nainstalujte kryty šroubů.



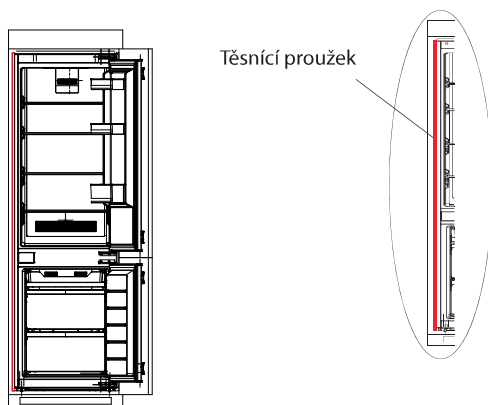
- Připevněte horní přihrádku k horní části vnitřku skříňky pomocí šroubů a poté nainstalujte kryty šroubů.



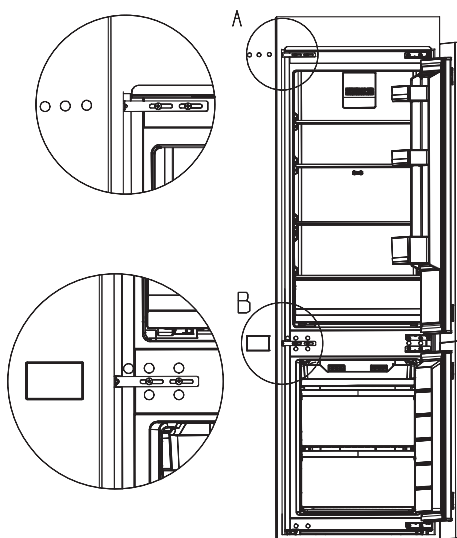
- Otevřete spodní dvířka skříňky do maximálního úhlu a dolní dvířka spotřebiče otevřete do odpovídající polohy. Posuňte blok, abyste se ujistili, zda je vnitřní okraj zarovnan s okrajem spodních dvířek spotřebiče, poté připevněte blok ke dvířkům skříňky šroubem a nainstalujte kryty šroubů. Připevněte horní dvířka spotřebiče ke dvířkům skříňky.



- Vyměňte těsnící proužek ze sáčku na příslušenství a zatlačte jej do mezery mezi skříňkou a spotřebičem. Instalace je dokončena.



- Demontujte dekorativní kryt na levé straně nosníku ve spotřebiči a vyjměte střední upevňovací blok nosníku, šrouby a plastové vložky z nástavce. Potom vložte plastové vložky do dvou horních otvorů středního nosníku a dolních otvorů a poté připevněte upevňovací blok středního nosníku ke dvěma středním otvorům středního nosníku pomocí šroubů. Když je šroub napůl utážen, posuňte fixační blok do skříňky a utáhněte šrouby. Nakonec dotáhněte upevňovací blok na skříňce pomocí malých šroubů. Instalace je dokončena. (Tato položka je volitelná pro upevňovací blok středního nosníku)



(Obrázek výše je pouze orientační. Skutečná konfigurace bude záviset na fyzickém produktu nebo prohlášení distributora)

## 2.3 Změna směru otevírání dvířek spotřebiče

V případě potřeby je možné změnit stranu, do které se dvířka otevírají, z pravé strany (při dodávce) na levou.

### Seznam nástrojů, které má poskytnout uživatel



Křížový šroubovák



Tmelový nůž a plochý šroubovák

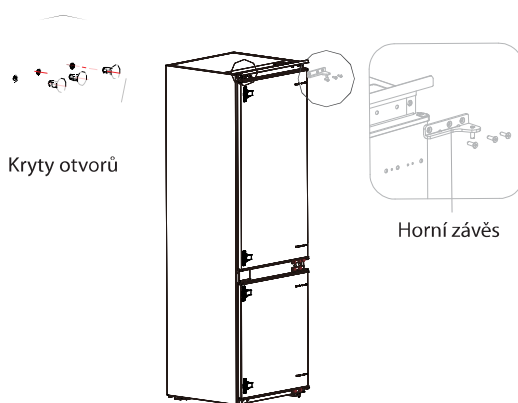


5/16"  
klíč a ráčna

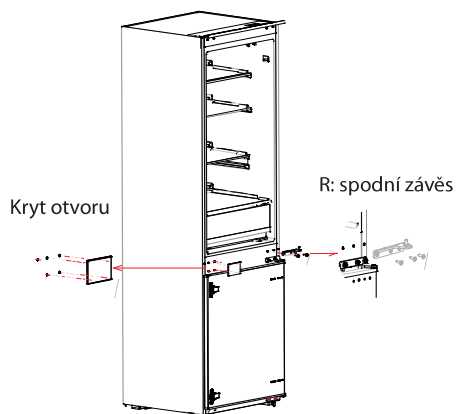


Maskovací páska

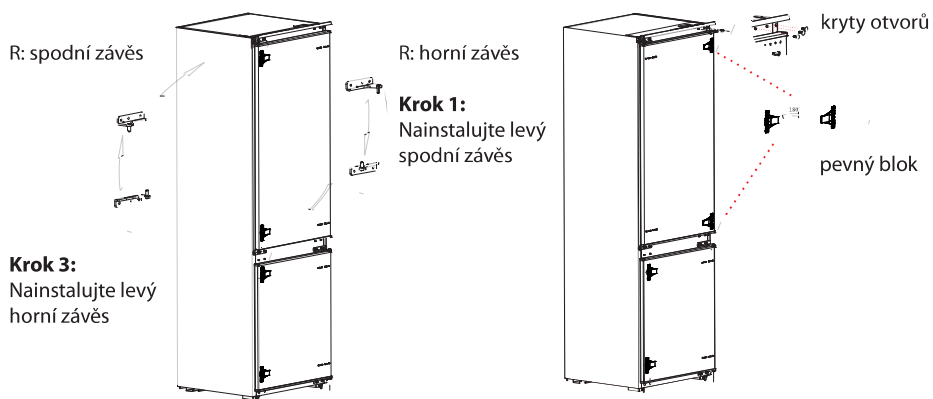
- 1) Vypněte spotřebič a vyjměte všechny předměty z regálů na dvířkách.
- 2) Demontujte horní závěs a kryty otvorů dvířek spotřebiče.



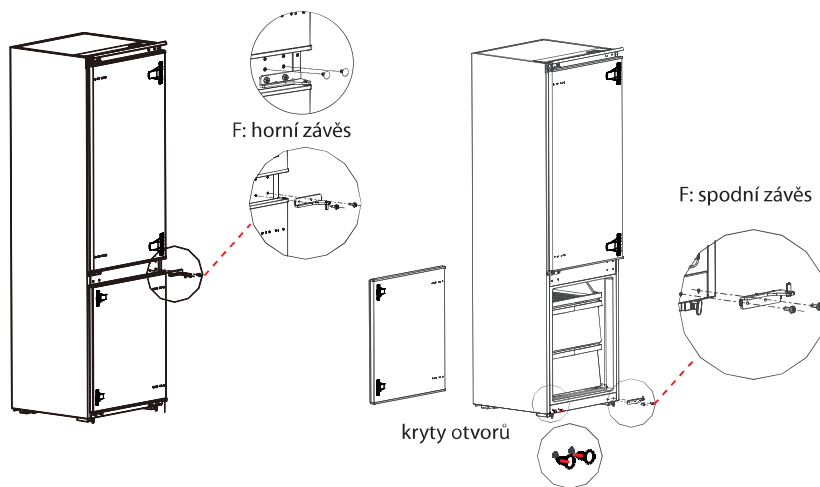
- 3) Demontujte dvířka spotřebiče, spodní závěs a kryt otvoru.



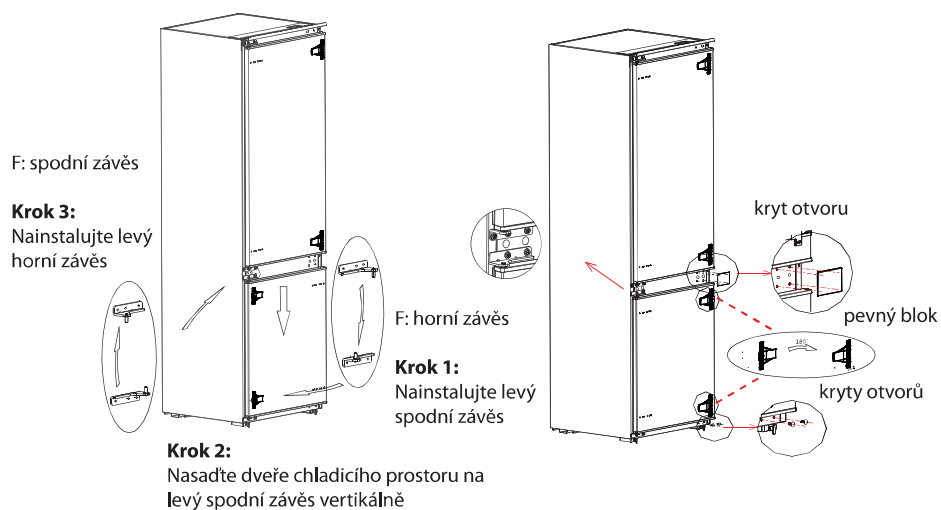
- 4) Vyměňte P: spodní závěs a P: horní závěs, poté je nainstalujte podle níže uvedených kroků a nainstalujte kryty horních otvorů.
- 5) Demontujte dva pevné bloky dveří spotřebiče a otočte je o 180° a nainstalujte je na druhou stranu dveří chladicího prostoru.



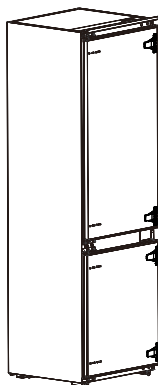
- 6) Demontujte horní závěs dveří mrazicího prostoru a kolík zástrčky.
- 7) Demontujte dvířka mrazicího prostoru, spodní závěs a kryty otvorů.



- 8) Vyměňte F: spodní závěs a F: horní závěs, poté je nainstalujte podle níže uvedených kroků a nainstalujte kryt horního otvoru a kryty spodního otvoru.
- 9) Odstraňte dva pevné bloky dveří mrazicího prostoru a otočte je o 180° a nainstalujte je na druhou stranu dveří mrazicího prostoru.



- 10) Obrázek po dokončení je zobrazen níže.



(Obrázek výše je pouze orientační. Skutečná konfigurace bude záviset na fyzickém produktu nebo prohlášení distributora)