

MIKROVLNNÁ TROUBA

NÁVOD K OBSLUZE

PHILCO



Famous for Quality the World Over

PMD 20811 W


PMD 20811 B

Vážený zákazníku,

Děkujeme, že jste si koupil výrobek značky PHILCO. Aby mohl váš spotřebič sloužit dobře, přečtěte si všechny pokyny uvedené v tomto návodu k obsluze.

OBSAH

ČÁST 1: PREVENTIVNÍ OPATŘENÍ K PŘEDCHÁZENÍ MOŽNÉHO VYSTAVENÍ SE NADMĚRNÉ MIKROVLNNÉ ENERGIÍ.....	2
ČÁST 2: DŮLEŽITÉ BEZPEČNOSTNÍ POKYNY.....	2
ČÁST 3: INSTALAČNÍ POKYNY	8
ČÁST 4: POKYNY TÝKAJÍCÍ SE UZEMNĚNÍ	8
ČÁST 5: RÁDIOVÉ RUŠENÍ	9
ČÁST 6: DŘÍVE NEŽ ZAVOLÁTE SERVIS	9
ČÁST 7: TECHNIKY VAŘENÍ	9
ČÁST 8: PRŮVODCE NÁDOBAMI NA VAŘENÍ.....	10
ČÁST 9: TECHNICKÉ ÚDAJE	10
ČÁST 10: POPIS JEDNOTLIVÝCH ČÁSTÍ TROUBY	11
ČÁST 11: OVLÁDACÍ PANEL.....	12
ČÁST 12: PROVOZNÍ POKYNY	13
ČÁST 13: ČIŠTĚNÍ A PÉČE.....	16

 Zařízení bylo testováno podle platných směrnic Evropské unie.
Zařízení vyhovuje bezpečnostním ustanovením platným pro elektrické spotřebiče v Evropské unii.

ČÁST 1: PREVENTIVNÍ OPATŘENÍ K PŘEDCHÁZENÍ MOŽNÉHO VYSTAVENÍ SE NADMĚRNÉ MIKROVLNNÉ ENERGII

1. NEPOKOUŠEJTE SE PROVOZOVAT TUTO TROUBU S OTEVŘENÝMI DVÍŘKY, PROTOŽE PROVOZ S OTEVŘENÝMI DVÍŘKY MŮŽE ZPŮSOBIT ŠKODLIVÉ VYSTAVENÍ SE MIKROVLNNÉ ENERGII. JE DŮLEŽITÉ, ABYSTE NEPŘERUŠILI NEBO NEMANIPULOVALI S BEZPEČNOSTNÍMI ZÁMKY.
2. MEZI PŘEDNÍ STRANU TROUBY A DVÍŘKA NEUMÍSŤUJTE ŽÁDNÉ PŘEDMĚTY A NEDOVOLTE, ABY SE NA TĚSNICÍCH PLOCHÁCH HROMADILY NEČISTOTY NEBO ZBYTKY ČISTIČE.
3. NEPOUŽÍVEJTE TROUBU, POKUD JE POŠKOZENÁ. JE VELMI DŮLEŽITÉ, ABY SE DVÍŘKA TROUBY SPRÁVNĚ ZAVÍRALA A ABY NEDOŠLO K POŠKOZENÍ:
 - A) DVÍŘEK (VČETNĚ JAKÝCHKOLIV OHNUTÝCH),
 - B) ZÁVĚSŮ A ZÁPADEK (ZLOMENÉ NEBO UVOLNĚNÉ),
 - C) TĚSNĚNÍ DVÍŘEK A TĚSNICÍCH PLOCH.
4. TROUBU BY NEMĚL UPRAVOVAT ANI OPRAVOVAT NIKDO KROMĚ KVALIFIKOVANÉHO SERVISNÍHO PERSONÁLU.

ČÁST 2: DŮLEŽITÉ BEZPEČNOSTNÍ POKYNY

PŘI POUŽÍVÁNÍ ELEKTRICKÉHO SPOTŘEBIČE JE POTŘEBNÉ DODRŽOVAT ZÁKLADNÍ BEZPEČNOSTNÍ OPATŘENÍ, VČETNĚ NÁSLEDUJÍCÍCH:

- **VAROVÁNÍ:** ABYSTE SNÍŽILI RIZIKO POPÁLENIN, ÚRAZU ELEKTRICKÝM PROUDEM, POŽÁRU, PORANĚNÍ OSOB NEBO VYSTAVENÍ NADMĚRNÉ MIKROVLNNÉ ENERGII:

1. TENTO SPOTŘEBIČ POUŽÍVEJTE POUZE PRO ÚČELY, NA KTERÉ JE URČEN, JAK JE POPSÁNO V NÁVODU. V TOMTO SPOTŘEBIČI NEPOUŽÍVEJTE KOROZIVNÍ CHEMIKÁLIE NEBO VÝPARY. TENTO TYP TROUBY JE SPECIÁLNĚ NAVRŽEN NA OHŘÍVÁNÍ, VAŘENÍ NEBO SUŠENÍ JÍDLA. NENÍ URČEN NA PRŮMYSLOVÉ NEBO LABORATORNÍ POUŽITÍ.
2. NEZAPÍNEJTE TROUBU, KDYŽ JE PRÁZDNÁ.
3. NEPOUŽÍVEJTE TENTO SPOTŘEBIČ, POKUD MÁ POŠKOZENÝ KABEL NEBO ZÁSTRČKU, POKUD NEFUNGUJE SPRÁVNĚ, POKUD JE POŠKOZENÝ NEBO SPADL. POKUD JE NAPÁJECÍ KABEL POŠKOZENÝ, MUSÍ HO VYMĚNIT VÝROBCE NEBO JEHO SERVISNÍ ZÁSTUPCE NEBO PODOBNĚ KVALIFIKOVANÁ OSOBA, ABY SE PŘEDEŠLO NEBEZPEČÍ.
4. **VAROVÁNÍ:** DĚTEM DOVOLTE POUŽÍVAT TROUBU BEZ DOZORU POUZE TEHDY, KDYŽ JIM BYLY POSKYTNUTY PŘIMĚŘENÉ POKYNY, ABY DÍTĚ BYLO SCHOPNO POUŽÍVAT TROUBU BEZPEČNÝM ZPŮSOBEM A CHÁPALO RIZIKA NESPRÁVNÉHO POUŽÍVÁNÍ.
5. ABYSTE SNÍŽILI RIZIKO POŽÁRU UVNITŘ TROUBY:
 - PŘI OHŘÍVÁNÍ JÍDLA V PLASTOVÉ NEBO PAPIROVÉ NÁDOBĚ DÁVEJTE POZOR NA TROUBU Z DŮVODU MOŽNOSTI VZNÍCENÍ.
 - PŘED VLOŽENÍM SÁČKU DO TROUBY ODSTRAŇTE DRÁTĚNÉ PÁSKY Z PAPIROVÝCH NEBO PLASTOVÝCH SÁČKŮ.
 - POKUD ZPOZORUJETE KOUŘ, VYPNĚTE NEBO ODPOJTE SPOTŘEBIČ A NECHTE DVÍŘKA ZAVŘENÁ, ABYSTE UDUSILI PŘÍPADNÉ PLAMENY.

- VNITŘNÍ PROSTOR NEPOUŽÍVEJTE PRO SKLADOVACÍ ÚČELY. NENECHÁVEJTE PAPIROVÉ VÝROBKY, KUCHYŇSKÉ NÁČINÍ NEBO POTRAVINY UVNITŘ, KDYŽ SE NEPOUŽÍVÁ.
 - MIKROVLNNÁ TROUBA JE URČENA NA OHŘEV JÍDEL A NÁPOJŮ. SUŠENÍ POTRAVIN NEBO OBLEČENÍ A ZAHŘÍVÁNÍ OHŘÍVACÍCH PODLOŽEK, BAČKOR, HOUBIČEK, VLNKÉHO HADŘÍKU A PODOBNĚ MŮŽE VÉST K RIZIKU PORANĚNÍ, VZNÍCENÍ NEBO POŽÁRU.
6. **VAROVÁNÍ:** KAPALINY NEBO JINÉ POTRAVINY SE NESMÍ OHŘÍVAT V UZAVŘENÝCH NÁDOBÁCH, PROTOŽE MOHOU EXPLODOVAT.
 7. MIKROVLNNÉ OHŘÍVÁNÍ NÁPOJŮ MŮŽE VÉST K ZPOŽDĚNÉMU ERUPČNÍMU VARU, PROTO PŘI MANIPULACI S NÁDOBOU BUĎTE OPATRNÍ.
 8. NESMAŽTE V TROUBĚ POKRMY. HORKÝ OLEJ MŮŽE POŠKODIT ČÁSTI TROUBY A NÁDOBÍ A DOKONCE ZPŮSOBIT POPÁLENINY NA POKOŽCE.
 9. VEJCE VE SKOŘÁPCE A CELÁ NATVRDO UVAŘENÁ VEJCE BY SE NEMĚLA OHŘÍVAT V MIKROVLNNÝCH TROUBÁCH, PROTOŽE MOHOU EXPLODOVAT I PO UKONČENÍ MIKROVLNNÉHO OHŘEVU.
 10. POTRAVINY S HRUBOU SLUPKOU, JAK JSOU BRAMBORY, CELÉ DÝŇĚ, JABLKA A KAŠTANY PŘED VAŘENÍM PROPÍCHNĚTE.
 11. OBSAH KOJENECKÝCH LÁHVÍ A KELÍMKŮ S DĚTSKOU VÝŽIVOU JE TŘEBA PROMÍCHAT NEBO PROTŘEPAT A PŘED PODÁVÁNÍM ZKONTROLOVAT TEPLotu, ABY SE PŘEDEŠLO POPÁLENÍ.

12. NÁDOBY NA VAŘENÍ SE MOHOU OHŘÁT V DŮSLEDKU PŘENOSU TEPLA Z OHŘÍVANÉHO POKRMU. NA MANIPULACI S NÁŘADÍM MOHOU BÝT POTŘEBNÉ DRŽÁKY.
13. JE POTŘEBA ZKONTROLOVAT, ZDA JE NÁDOBÍ VHODNÉ K POUŽITÍ V MIKROVLNNÉ TROUBĚ.
14. **VAROVÁNÍ:** PRO KOHOKOLIV JINÉHO NEŽ VYŠKOLENOU OSOBU JE NEBEZPEČNÉ PROVÁDĚT JAKÝKOLIV SERVIS NEBO OPRAVU, KTERÁ ZAHRNJE ODSTRANĚNÍ JAKÉHOKOLIV KRYTU, KTERÝ POSKYTUJE OCHRANU PŘED VYSTAVENÍM SE MIKROVLNNÉ ENERGII.
15. TENTO PRODUKT JE ISM ZAŘÍZENÍM SKUPINY 2 TŘÍDY B. DEFINICE SKUPINY 2, KTERÁ OBSAHUJE VŠECHNY ISM (PRŮMYSLOVÁ, VĚDECKÁ A LÉKAŘSKÁ) ZAŘÍZENÍ, VE KTERÝCH SE RÁDIOFREKVENČNÍ ENERGIE ZÁMĚRNĚ GENERUJE A/ NEBO POUŽÍVÁ VE FORMĚ ELEKTROMAGNETICKÉHO ZÁŘENÍ PRO ÚPRAVU MATERIÁLU, A ZAŘÍZENÍ PRO EROZI JISKER. V PŘÍPADĚ ZAŘÍZENÍ TŘÍDY B JE ZAŘÍZENÍ VHODNÉ K POUŽITÍ V DOMÁCNOSTECH A V ZAŘÍZENÍCH PŘÍMO PŘIPOJENÝCH K NÍZKONAPĚTOVÉ NAPÁJECÍ SÍTI, KTERÁ NAPÁJÍ BUDOVY POUŽÍVANÉ PRO DOMÁCÍ ÚČELY.
16. TENTO SPOTŘEBIČ NENÍ URČEN NA TO, ABY JEJ POUŽÍVALY OSOBY (VČETNĚ DĚTÍ) SE SNÍŽENÝMI FYZICKÝMI, SMYSLOVÝMI NEBO DUŠEVNÍMI SCHOPNOSTMI, NEBO S NEDOSTATKEM ZKUŠENOSTÍ A ZNALOSTÍ, POKUD NEJSOU POD DOHLEDEM OSOBY ZODPOVĚDNÉ ZA JEJICH BEZPEČNOST NEBO JIM NEBYLY POSKYTNUTY POKYNY TÝKAJÍCÍ SE POUŽÍVÁNÍ SPOTŘEBIČE.
17. DĚTI BY MĚLY BÝT POD DOZOREM, ABY SE ZABEZPEČILO, ŽE SI SE SPOTŘEBIČEM NEBUDOU HRÁT.
18. MIKROVLNNÁ TROUBA SE POUŽÍVÁ POUZE VOLNĚ STOJÍCÍ.

19. **VAROVÁNÍ:** TROUBU NEINSTALUJTE NAD VARNOU DESKU NEBO JINÉ ZAŘÍZENÍ PRODUKUJÍCÍ TEPLU. V PŘÍPADĚ INSTALACE BY SE MOHLA POŠKODIT A ZÁRUKA BY BYLA ZRUŠENA.
20. MIKROVLNNÁ TROUBA NESMÍ BÝT UMÍSTĚNA VE SKŘÍNCE.
21. **VAROVÁNÍ:** SPOTŘEBIČ A JEHO PŘÍSTUPNÉ ČÁSTI SE BĚHEM POUŽÍVÁNÍ ZAHŘÍVAJÍ.
22. **VAROVÁNÍ:** PŘÍSTUPNÉ ČÁSTI SE MOHOU BĚHEM POUŽÍVÁNÍ ZAHŘÁT. MALÉ DĚTI BY MĚLY BÝT DÁLE.
23. BĚHEM POUŽÍVÁNÍ SE SPOTŘEBIČE ZAHŘÍVAJÍ. JE POTŘEBA DÁVAT POZOR, ABYSTE SE NEDOTKLI OHŘÍVACÍCH PRVKŮ UVNITŘ TROUBY, SPORÁKŮ A TRUBEK.
24. TEPLOTA PŘÍSTUPNÝCH POVRCHŮ MŮŽE BÝT BĚHEM PROVOZU SPOTŘEBIČE VYSOKÁ.
25. SPOTŘEBIČ BY MĚL BÝT UMÍSTĚN U STĚNY.
26. SPOTŘEBIČ NESMÍ POUŽÍVAT DĚTI NEBO OSOBY SE SNÍŽENÝMI FYZICKÝMI, SMYSLOVÝMI NEBO DUŠEVNÍMI SCHOPNOSTMI, NEBO S NEDOSTATKEM ZKUŠENOSTÍ A ZNALOSTÍ, POKUD NEJSOU POD DOZOREM NEBO NEJSOU POUČENY.
27. **VAROVÁNÍ:** POKUD JSOU DVÍŘKA NEBO TĚSNĚNÍ DVÍŘEK POŠKOZENÁ, TROUBA SE NESMÍ PROVOZOVAT, DOKUD JI NEOPRAVÍ KOMPETENTNÍ OSOBA.
28. SPOTŘEBIČE NEJSOU URČENY PRO OVLÁDÁNÍ POMOCÍ EXTERNÍHO ČASOVAČE NEBO SAMOSTATNÉHO SYSTÉMU DÁLKOVÉHO OVLÁDÁNÍ.
29. MIKROVLNNÁ TROUBA JE URČENA POUZE NA POUŽITÍ V DOMÁCNOSTI A NE NA KOMERČNÍ POUŽITÍ.
30. NIKDY NEODSTRAŇUJTE DISTANČNÍ DRŽÁK VZADU NEBO NA BOCÍCH, PROTOŽE ZAJIŠŤUJE MINIMÁLNÍ VZDÁLENOST OD STĚNY PRO CIRKULACI VZDUCHU.

31. PŘED PŘEMÍSTĚNÍM SPOTŘEBIČE ZAJISTĚTE OTOČNÝ TALÍŘ, ABYSTE PŘEDEŠLI POŠKOZENÍ.
32. **UPOZORNĚNÍ:** JE NEBEZPEČNÉ OPRAVOVAT NEBO UDRŽOVAT SPOTŘEBIČ JINOU OSOBOU NEŽ ODBORNÍKEM, PROTOŽE ZA TĚCHTO OKOLNOSTÍ MUSÍ BÝT ODSTRANĚN KRYT, KTERÝ ZAJIŠŤUJE OCHRANU PŘED MIKROVLNNÝM ZÁŘENÍM. TO PLATÍ I PRO VÝMĚNU NAPÁJECÍHO KABELU NEBO OSVĚTLENÍ. V TĚCHTO PŘÍPADECH ZAŠLETE SPOTŘEBIČ DO NAŠEHO SERVISNÍHO STŘEDISKA.
33. MIKROVLNNÁ TROUBA JE URČENA POUZE NA ROZMRAZOVÁNÍ, VAŘENÍ A PŘÍPRAVU POKRMU V PÁŘE.
34. POKUD VYJÍMÁTE ZAHŘÁTÝ POKRM, POUŽIJTE RUKAVICE.
35. **UPOZORNĚNÍ:** PŘI OTEVÍRÁNÍ VÍČEK NEBO BALICÍ FÓLIE UNIKÁ PÁRA.
36. TENTO SPOTŘEBIČ MOHOU POUŽÍVAT DĚTI VE VĚKU OD 8 LET A STARŠÍ A OSOBY SE SNÍŽENÝMI FYZICKÝMI, SMYSLOVÝMI NEBO DUŠEVNÍMI SCHOPNOSTMI NEBO S NEDOSTATKEM ZKUŠENOSTÍ A ZNALOSTÍ, POKUD JSOU POD DOHLEDEM NEBO JSOU POUČENY O POUŽÍVÁNÍ SPOTŘEBIČE BEZPEČNÝM ZPŮSOBEM A ROZUMÍ RIZIKŮM S TÍM SOUVISEJÍCÍMI. DĚTI SI SE SPOTŘEBIČEM NESMÍ HRÁT. ČIŠTĚNÍ A UŽIVATELSKOU ÚDRŽBU NESMÍ PROVÁDĚT DĚTI, POKUD NEJSOU STARŠÍ 8 LET A NEJSOU POD DOZOREM.
37. POKUD VYCHÁZÍ KOUŘ, VYPNĚTE NEBO ODPOJTE SPOTŘEBIČ A NECHTE DVÍŘKA ZAVŘENÁ, ABYSTE UDUSILI PŘÍPADNÉ PLAMENY.

ČÁST 3: INSTALAČNÍ POKYNY

1. Ujistěte se, zda jsou z vnitřní strany dvířek odstraněny všechny obalové materiály.
2. **VAROVÁNÍ:** Zkontrolujte troubu, zda není nějakým způsobem poškozena, jako jsou například nesprávně nastavená nebo ohnutá dvířka, poškozená těsnění dvířek a těsnící povrch, zlomené nebo uvolněné závěsy dvířek a západky a promáčknutí ve vnitřním prostoru nebo na dvířkách. Pokud dojde k jakémukoli poškození, troubu neprovozujte a obraťte se na kvalifikovaný servisní personál.
3. Tato mikrovlnná trouba musí být umístěna na rovném a stabilním povrchu, který unese její hmotnost a nejtěžší pokrm, který se v troubě pravděpodobně připraví.
4. Troubu neumísťujte na místa, kde vzniká teplo, vlhkost nebo vysoká vlhkost, ani do blízkosti hořlavých materiálů.
5. Pro správnou funkci musí mít trouba dostatečné proudění vzduchu. Ponechte 20 cm prostoru nad troubou, 10 cm vzadu a 5 cm na obou stranách. Nezakrývejte ani neblokuje žádné otvory na spotřebiči. Neodstraňujte nožičky spotřebiče.
6. Troubu neprovozujte bez skleněného talíře, vodítka otočného talíře a hřídele v jejich správné poloze.
7. Ujistěte se, zda napájecí kabel není poškozený a nevede pod troubou ani po horkém nebo ostrém povrchu.
8. Zásuvka musí být snadno přístupná, aby se dala trouba v případě nouze snadno odpojit.
9. Nepoužívejte troubu venku.

ČÁST 4: POKYNY TÝKAJÍCÍ SE UZEMNĚNÍ

Tento spotřebič musí být uzemněn. Tato trouba je vybavena kabelem s uzemňovacím vodičem s uzemňovací zástrčkou. Musí být připojen do elektrické zásuvky, která je správně nainstalována a uzemněna. V případě elektrického zkratu uzemnění snižuje riziko úrazu elektrickým proudem tím, že poskytuje únikový vodič pro elektrický proud. Doporučuje se zajistit samostatný okruh sloužící pouze troubě. Používání vysokého napětí je nebezpečné a může způsobit požár nebo jinou nehodu, která způsobí poškození trouby.

VAROVÁNÍ: Nesprávné použití uzemňovací zástrčky může mít za následek riziko úrazu elektrickým proudem.

Poznámka:

1. V případě jakýchkoliv otázek ohledně uzemnění nebo elektrických pokynů se obraťte na kvalifikovaného elektrikáře nebo servisní pracovníky.
2. Výrobce ani prodejce nenesou žádnou odpovědnost za poškození trouby nebo zranění osob v důsledku nedodržení postupů elektrického připojení.

Vodiče v tomto napájecím kabelu jsou barevně označeny v souladu s následujícím kódem.

ZELENÝ A ŽLUTÝ = UZEMNĚNÍ

MODRÝ = NULÁK

HNĚDÝ = FÁZE

ČÁST 5: RÁDIOVÉ RUŠENÍ

Provoz mikrovlnné trouby může způsobit rušení vašeho rádia, televizoru nebo podobného zařízení. Pokud dojde k rušení, lze jej snížit nebo odstranit provedením následujících opatření:

1. Vyčistěte dvířka a těsnící povrch trouby.
2. Změňte orientaci přijímací antény rádia nebo televizního přijímače.
3. Přemístěte mikrovlnnou troubu vzhledem k přijímači.
4. Přesuňte mikrovlnnou troubu dále od přijímače.
5. Připojte mikrovlnnou troubu do jiné elektrické zásuvky tak, aby mikrovlnná trouba a přijímač byly v různých větvích obvodů.

ČÁST 6: DŘÍVE NEŽ ZAVOLÁTE SERVIS

Před požádáním o servis zkontrolujte každý bod níže:

- Zkontrolujte, zda je trouba bezpečně připojena. Pokud ne, vytáhněte zástrčku z elektrické zásuvky, počkejte 10 sekund a znovu ji bezpečně připojte.
- Zkontrolujte, zda není vypálená pojistka obvodu nebo vypnutý hlavní jistič. Pokud se zdá, že fungují správně, otestujte elektrickou zásuvku pomocí jiného zařízení.
- Zkontrolujte, zda je ovládací panel správně naprogramován a zda není nastaven časovač.
- Zkontrolujte, zda jsou dvířka bezpečně zavřená, zapněte systém uzamčení dvířek. Pokud nejsou dvířka správně zavřená, mikrovlnná energie nebude proudit uvnitř.

POKUD ŽÁDNÉ Z VÝŠE UVEDENÝCH SITUACÍ NEPOMŮŽE K NÁPRAVĚ, POTOM KONTAKTUJTE KVALIFIKOVANÉHO TECHNIKA. NEPOKOUŠEJTE SE TROUBU SAMI NASTAVOVAT ANI OPRAVOVAT.

ČÁST 7: TECHNIKY VAŘENÍ

1. Pokrm pečlivě uspořádejte. Nejsilnější části umístěte směrem ven z nádoby.
2. Sledujte čas vaření. Vařte co nejkratší uvedený čas a podle potřeby přidejte další čas. Velmi propečený pokrm může kouřit nebo se může vznítit.
3. Potraviny během vaření zakryjte. Poklice zabraňují rozstříkávání a napomáhají rovnoměrnému vaření pokrmu.
4. Během vaření v mikrovlnné troubě potraviny jednou otočte, abyste urychlili přípravu takových pokrmů, jako jsou kuřecí maso a hamburgery. Velké kusy, jako například celé kusy masa, se musí obrátit alespoň jednou.
5. Potraviny, jako jsou masové kuličky, přemístěte v polovině vaření shora dolů a od středu nádoby směrem ven.

ČÁST 8: PRŮVODCE NÁDOBAMI NA VAŘENÍ

- Mikrovlnná trouba nemůže proniknout do kovu. Používejte pouze nádoby, které je vhodné pro použití v mikrovlnných troubách. Během mikrovlnného vaření nejsou povoleny kovové nádoby pro pokrm a nápoje. Tento požadavek neplatí, pokud výrobce specifikuje velikost a tvar kovových nádob vhodných pro použití v mikrovlnné troubě.
- Mikrovlnná trouba nemůže proniknout do kovu, proto byste neměli používat kovové nářadí nebo nádoby s kovovým lemem.
- Při mikrovlnném vaření nepoužívejte výrobky z recyklovaného papíru, protože mohou obsahovat malé kovové úlomky, které mohou způsobit jiskření a/nebo požár.
- Doporučujeme spíše kulaté/oválné nádoby než čtvercové/podlouhlé, protože pokrm v rozích má tendenci se připekat.
- Úzké pásy hliníkové fólie se mohou použít k zabránění připečení exponovaných oblastí. Ale buďte opatrní, nepoužívejte příliš mnoho a dodržujte vzdálenost 2,54 cm mezi fólií a vnitřním prostorem.

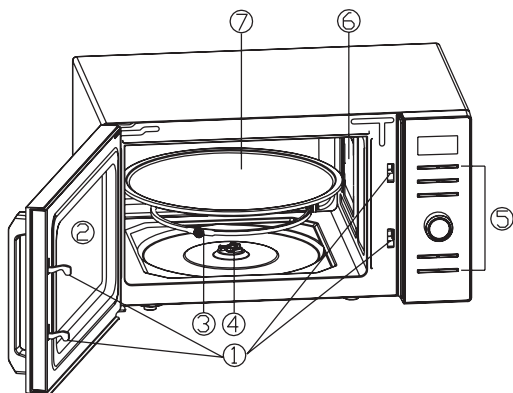
Níže uvedený seznam je všeobecným průvodcem, který vám pomůže vybrat správné nádoby.

Varná nádoba	Mikrovlnné vaření
Tepelně odolné sklo	Ano
Sklo, které není tepelně odolné	Ne
Tepelně odolná keramika	Ano
Plastová nádoba vhodná do mikrovlnné trouby	Ano
Kuchyňská papírová nádoba	Ano
Kovový plech	Ne
Kovový rošt	Ne
Hliníková fólie a nádoby z hliníkové fólie	Ne

ČÁST 9: TECHNICKÉ ÚDAJE

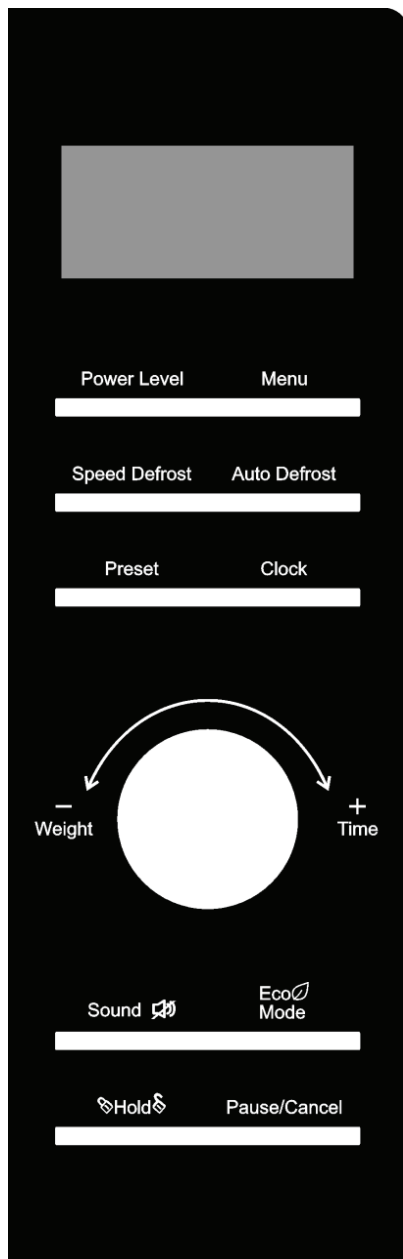
Spotřeba elektrické energie	230 - 240 V/50 Hz, 1200 W (mikrovlny)
Výkon	700 W
Provozní frekvence	2450 MHz
Vnější rozměry	262 mm (V) × 452 mm (Š) × 345 mm (H)
Rozměry vnitřního prostoru trouby	178 mm (V) × 315 mm (Š) × 296 mm (H)
Objem trouby	Kompaktní 20 litrů
Čistá hmotnost	Přibližně 10,9 kg

ČÁST 10: POPIS JEDNOTLIVÝCH ČÁSTÍ TROUBY



1. Systém bezpečnostního zámku dvířek
2. Dvířka trouby
3. Vodítko otočného talíře
4. Hřídel otočného talíře
5. Ovládací panel
6. Vlnovod
(Neodstraňujte slídovou desku zakrývající vlnovod)
7. Skleněný otočný talíř

ČÁST 11: OVLÁDACÍ PANEL



- **DISPLEJ**

Zobrazuje se čas vaření, výkon a indikátory.

- **POWER LEVEL**

Stisknutím zvolíte úroveň výkonu.

- **MENU**

Stisknutím zvolíte menu automatického vaření.

- **SPEED DEFROST**

Stisknutím rozmrazíte pokrm podle času.

- **AUTO DEFROST**

Stlačení rozmrazíte pokrm na základe hmotnosti.

- **PRESET**

Stisknutím nastavíte troubu pro pozdější spuštění.

- **CLOCK**

Stisknutím nastavíte čas hodin.

- **WEIGHT/TIME (otočný ovladač)**

Otáčením ovladače nastavte čas, hmotnost pokrmu nebo porce.

Stiskněte ovladač pro spuštění programů vaření. Jednoduchým opakovaným mačkáním ovladače nastavíte čas vaření a ihned vaříte při plném výkonu.

- **SOUND**

Stisknutím nastavíte funkci ztlumení zvuku.

- **ECO MODE**

Stisknutím nastavíte funkci úspory energie.

- **HOLD**

Použijte k nastavení dětské pojistky.

- **PAUSE/CANCEL**

Jedním stisknutím dočasně zastavíte vaření nebo stiskněte tlačítko dvakrát, chcete-li vaření zcela zrušit.

ČÁST 12: PROVOZNÍ POKYNY

- Při prvním připojení trouby zazní zvukový signál a na displeji se zobrazí „CLOCK“ a „1:01“.
- Během nastavování se systém vrátí do pohotovostního režimu, pokud do 30 sekund neprovedete žádnou operaci.
- Pokud během vaření jednou stisknete tlačítko PAUSE/CANCEL, program se pozastaví a poté jej obnovíte stisknutím ovladače WEIGHT/TIME. Pokud dvakrát stisknete tlačítko PAUSE/CANCEL, program se zruší.
- Po skončení vaření se na displeji zobrazí „End (Konec)“ a každé dvě minuty zazní zvukový signál, dokud uživatel nestiskne tlačítko PAUSE/CANCEL nebo neotevře dvířka.

Nastavení času

Jedná se o 12 nebo 24hodinové zobrazení času. Stisknutím tlačítka CLOCK v pohotovostním režimu můžete nastavit hodiny ve 12 nebo 24hodinovém cyklu.

1. V pohotovostním režimu stiskněte jednou nebo dvakrát tlačítko CLOCK, abyste zvolili 12 nebo 24hodinový formát času.
2. Otáčením ovladače WEIGHT/TIME nastavte číslici hodin.
3. Jednou stiskněte tlačítko CLOCK.
4. Otáčením ovladače WEIGHT/TIME nastavte číslici minut.
5. Pro potvrzení jedenkrát stiskněte tlačítko CLOCK.

Poznámka:

Během vaření můžete zkontrolovat aktuální čas stisknutím tlačítka CLOCK.

Mikrovlnné vaření

1. V pohotovostním režimu opakovaným tisknutím tlačítka POWER LEVEL zvolte úroveň výkonu.
2. Otáčením ovladače WEIGHT/TIME nastavte čas vaření. Čas se pohybuje od 10 vteřin do 95 minut.
3. Pro potvrzení stiskněte ovladač WEIGHT/TIME.

Stiskněte tlačítko POWER LEVEL pro volbu úrovně výkonu:

Stiskněte POWER LEVEL	Výkon (Zobrazení)	Stiskněte POWER LEVEL	Výkon (Zobrazení)
Jednou	100% (P100)	Sedmkrát	40% (P-40)
Dvakrát	90% (P-90)	Osmkrát	30% (P-30)
Třikrát	80% (P-80)	Devětkrát	20% (P-20)
Čtyřikrát	70% (P-70)	Desetkrát	10% (P-10)
Pětkrát	60% (P-60)	Jedenáctkrát	0% (P-00)
Šestkrát	50% (P-50)		

Poznámka: Chcete-li vařit při plném výkonu, v pohotovostním režimu, přímo otočte ovladač WEIGHT/TIME ve směru hodinových ručiček, abyste nastavili čas vaření a poté začnete stisknutím ovladače WEIGHT/TIME.

Rychlé vaření

Tuto funkci použijte pro pohodlné naprogramování trouby pro mikrovlnné vaření pokrmu při 100% výkonu. V pohotovostním režimu stačí opakovaným mačkáním ovladače WEIGHT/TIME nastavit čas vaření (každým stisknutím se zvýší o 30 sekund a až o 10 minut), trouba začne pracovat automaticky na plný výkon. Během rychlého vaření můžete přidat čas vaření stisknutím ovladače WEIGHT/TIME.

Rychlé rozmrazování

1. V pohotovostním režimu jedenkrát stiskněte tlačítko SPEED DEFROST.
2. Otáčením ovladače WEIGHT/TIME nastavte čas rozmrazování. Čas se pohybuje od 10 vteřin do 95 minut.
3. Pro potvrzení stiskněte ovladač WEIGHT/TIME.

Poznámka: Během rozmrazování se systém pozastaví a zazní zvukový signál, aby uživateli připomněl, že má pokrm obrátit a poté stisknutím ovladače WEIGHT/TIME obnovíte rozmrazování.

Automatické rozmrazování

Čas rozmrazování a úroveň výkonu se nastaví automaticky po naprogramování hmotnosti. Hmotnost mrazených potravin se pohybuje od 100 g do 1800 g.

1. Jednou stiskněte tlačítko AUTO DEFROST.
2. Otáčením ovladače WEIGHT/TIME zvolte hmotnost pokrmu.
3. Pro potvrzení stiskněte ovladač WEIGHT/TIME.

Poznámka:

Během rozmrazování se systém pozastaví a zazní zvukový signál, aby uživateli připomněl, že má pokrm obrátit a poté stisknutím ovladače WEIGHT/TIME obnovíte rozmrazování.

Přednastavení

Tato funkce umožňuje spuštění trouby později.

1. Zadejte program vaření (kromě rychlého vaření, automatického rozmrazování a rychlého rozmrazování).
Nemačkejte ovladač WEIGHT/TIME.
2. Jednou stiskněte tlačítko PRESET.
3. Otáčením ovladače WEIGHT/TIME nastavte číslici hodin.
4. Stiskněte tlačítko PRESET.
5. Otáčením ovladače WEIGHT/TIME nastavte číslici minut.
6. Pro potvrzení stiskněte ovladač WEIGHT/TIME.

Poznámka:

Když trouba dosáhne přednastaveného času, zazní zvukový signál, který signalizuje začátek přednastaveného programu vaření. V režimu přednastavení můžete zkontrolovat přednastavený čas jedním stisknutím tlačítka PRESET. Přednastavený program můžete zrušit stisknutím tlačítka PAUSE/CANCEL, když je zobrazen výchozí čas.

Vícestupňové vaření

Vaše trouba může být naprogramována až na 2 automatické sekvence vaření. Předpokládejme, že chcete nastavit následující program vaření.

Mikrovlnné vaření



Mikrovlnné vaření (s nižším výkonem)

1. Otevřete dvířka a vložte pokrm do trouby a zavřete dvířka trouby.
2. Zadejte první program mikrovlnného vaření. Nemačkejte ovladač WEIGHT/TIME.
3. Zadejte druhý program mikrovlnného vaření.
4. Začněte stisknutím ovladače WEIGHT/TIME.

Poznámka:

Menu automatického vaření, rychlost rozmrazování a automatické rozmrazování nelze nastavit ve vícestupňovém programu vaření.

Funkce úspory energie

Nastavení: V pohotovostním režimu jednou stiskněte tlačítko ECO MODE, displej se vypne a trouba přejde do režimu úspory energie.

Zrušení: V režimu úspory energie můžete funkci úspory energie zrušit jedním otevřením nebo zavřením dvířek trouby nebo jedním stisknutím libovolného tlačítka.

Funkce ztlumení zvuku

Nastavení: V pohotovostním režimu jednou stiskněte tlačítko SOUND, na displeji se na přibližně 3 sekundy zobrazí „OFF (Vyp.)“. Zvuk akustického signálu byl vypnut.

Zrušení funkce ztlumení zvuku: V režimu ztlumení zvuku a pohotovostním režimu jednou stiskněte tlačítko SOUND, zazní zvukový signál a na displeji se na 3 sekundy zobrazí „ON (Zap.)“.

Dětská pojistka

Dětská pojistka zabraňuje manipulaci s troubou dětmi, které jsou bez dozoru.

Nastavení: V pohotovostním režimu stiskněte a podržte tlačítko HOLD déle než 3 sekundy, zazní akustický signál a rozsvítí se indikátor. V uzamčeném stavu jsou všechna tlačítka deaktivována.

Zrušení: Stiskněte a podržte tlačítko HOLD na více než 3 sekundy, zazní akustický signál a indikátor zhasne.

Automatické vaření

Pro následující pokrm nebo režim vaření není třeba programovat čas a výkon vaření. Stačí uvést druh pokrmu, který chcete vařit, jakož i hmotnost nebo porce pokrmu.

1. V pohotovostním režimu opakovaným stisknutím tlačítka MENU zvolte kód potravin.
2. Jednou stiskněte ovladač WEIGHT/TIME.
3. Otáčením ovladače WEIGHT/TIME nastavte hmotnost pokrmu nebo porce.
4. Pro potvrzení stiskněte ovladač WEIGHT/TIME.

Menu automatického vaření:

Kód	Menu	Poznámka
A-01	Mléko/káva (200 ml/šálek, 1–3 šálky)	Výsledek automatického vaření závisí na faktorech, jako je kolísání napětí, tvar a velikost pokrmu, vaše osobní preference, pokud jde o propečení určitých potravin, a dokonce i to, jak dobře vložíte potraviny do trouby. Pokud se vám zdá výsledek v každém případě ne zcela uspokojivý, trochu podle toho upravte čas vaření.
A-02	Rýže (150 - 600 g)	
A-03	Špagety (100 g, 200 g, 300 g)	
A-04	Brambory (230 g/porce, 1–2 porce)	
A-05	Popcorn (99 g)	
A-06	Automatický ohřev (200–800 g)	
A-07	Ryby (200 – 600 g)	
A-08	Pizza (150 g, 300 g, 450 g)	

ČÁST 13: ČIŠTĚNÍ A PÉČE

1. Před čištěním troubu vypněte a vytáhněte zástrčku napájecího kabelu z elektrické zásuvky.
2. Udržujte vnitřek trouby čistý. Když se na stěny trouby přilepí stříkance pokrmu nebo rozlité tekutiny, otřete je vlhkou utěrkou. Pokud je trouba velmi znečištěná, můžete použít jemné čisticí prostředky. Vyhněte se používání sprejů nebo jiných drsných čisticích prostředků. Mohou způsobit skvrny, šmouhy nebo matný povrch dvířek.
3. Vnější části trouby by se měly čistit vlhkou utěrkou. Aby se předešlo poškození provozních částí uvnitř trouby, do ventilačních otvorů nesmí vniknout voda.
4. Dvířka a okno na obou stranách, těsnění dvířek a přilehlé části často otírejte vlhkou utěrkou, abyste odstranili jakékoli rozlití nebo postříkání. Nepoužívejte abrazivní čisticí prostředek.
5. Nepoužívejte parní čistič.
6. Nedovolte, aby se ovládací panel namočil. Čistěte jej měkkou vlhkou utěrkou. Při čištění ovládacího panelu nechte dvířka trouby otevřená, abyste předešli náhodnému zapnutí trouby.
7. Pokud se uvnitř nebo kolem vnější strany dvířek trouby nahromadí pára, otřete ji měkkou utěrkou. K tomu může dojít, když je mikrovlnná trouba provozována v podmínkách vysoké vlhkosti. A to je běžné.
8. Čas od času je třeba vyjmout skleněný otočný talíř pro jeho vyčištění. Otočný talíř umyjte v teplé mýdlové vodě nebo v myčce nádobí.
9. Vodítko otočného talíře a dno trouby by se měly pravidelně čistit, aby se předešlo nadměrnému hluku. Jednoduše otřete spodní povrch trouby jemným čisticím prostředkem. Vodítko otočného talíře lze mýt v jemné mýdlové vodě nebo v myčce nádobí. Při demontáži vodítka se ujistěte, zda jste jej vrátili do správné polohy.
10. Odstraňte pachy z trouby smícháním šálku vody se šťávou a slupkou z jednoho citronu v misce určené k použití v mikrovlnné troubě. Zapněte troubu na 5 minut. Důkladně otřete a osušte měkkou utěrkou.
11. Pokud žárovka osvětlení trouby vyhoří, kontaktujte servisní středisko a požádejte o její výměnu.
12. Troubu je třeba pravidelně čistit a odstraňovat všechny zbytky pokrmu. Neudržování trouby v čistém stavu může vést k poškození povrchu, což může nepříznivě ovlivnit životnost spotřebiče a může vést k nebezpečné situaci.
13. Nevyhazujte prosím tento spotřebič do komunálního odpadu; měl by být zlikvidován v příslušném středisku pro recyklaci odpadu, které poskytují obce.

Návod k obsluze si můžete také prohlédnout a stáhnout z naší webové stránky: www.XXXXX.com

TECHNICKÉ INFORMACE

Technické informace se nacházejí na typovém štítku na vnitřní straně spotřebiče a na energetickém štítku. Uchovávejte energetický štítek, návod k použití spolu s dalšími dokumenty dodanými se zařízením.

INFORMACE O TESTOVÁNÍ

Dodané zařízení je v souladu s EcoDesign a EN 55011:2016 + A2: 2021 EN IEC 55014-2:2021 EN IEC 61000-3-2:2019+A1:2021 EN 61000-3-3:2013+A1:2019+A2:2021. Požadavky na přístup vzduchu pro správný provoz přístroje, minimální vzdálenost od zdi a rozměry přístroje, jsou součástí tohoto návodu. V případě dalších otázek se obraťte na výrobce.

PÉČE O ZÁKAZNÍKA A SERVIS

Vždy používejte pouze originální náhradní díly.

Označení modelu a sériové číslo naleznete na typovém štítku. Polohu typového štítku lze změnit bez předchozího upozornění.

Originální náhradní díly pro některé konkrétní komponenty jsou k dispozici minimálně 7 nebo 10 let. Závisí to na typu komponentu a na uvedení posledního spotřebiče daného modelu na trh.

Při kontaktování našeho autorizovaného servisu mějte k dispozici modelové označení, sériové číslo a popis chyby.

Pro stažení dokumentů navštivte www.philco.cz

Pro nahlášení poruchy a získání dalších servisních informací navštivte www.philco.cz/podpora-a-servis.

Změny vyhrazeny bez předchozího upozornění.

POKYNY A INFORMACE O ZACHÁZENÍ S POUŽITÝMI OBALOVÝMI MATERIÁLY

Použitý obalový materiál odložte na místo určené obcí k ukládání odpadu.

LIKVIDACE POUŽITÝCH ELEKTRICKÝCH A ELEKTRONICKÝCH ZAŘÍZENÍ



Tento symbol na produktech nebo v průvodních dokumentech znamená, že použité elektrické a elektronické výrobky nesmí být přidány do běžného komunálního odpadu. Pro správnou likvidaci, obnovu a recyklaci předejte tyto výrobky na určená sběrná místa. Alternativně v některých zemích Evropské unie nebo v jiných evropských zemích můžete vrátit své výrobky místnímu prodejci při koupi ekvivalentního nového produktu. Správnou likvidací tohoto produktu pomůžete zachovat cenné přírodní zdroje a napomáháte prevenci potenciálních negativních dopadů na životní prostředí a lidské zdraví, což by mohly být důsledky nesprávné likvidace odpadů. Další podrobnosti si vyžádejte od místního úřadu nebo nejbližšího sběrného místa. Při nesprávné likvidaci tohoto druhu odpadu mohou být v souladu s národními předpisy uloženy pokuty.

Pro podnikové subjekty v zemích Evropské unie

Chcete-li likvidovat elektrická a elektronická zařízení, vyžádejte si potřebné informace od svého prodejce nebo dodavatele.

Likvidace v ostatních zemích mimo Evropskou unii

Chcete-li tento výrobek zlikvidovat, vyžádejte si potřebné informace o správném způsobu likvidace od místních úřadů nebo od svého prodejce.



Tento výrobek splňuje všechny základní požadavky směrnice EU, které se na něj vztahují.

Změny v textu, designu a technických specifikacích se mohou měnit bez předchozího upozornění a vyhrazujeme si právo na jejich změnu.

Česká verze návodu je překladem z originálního návodu k obsluze, který je v anglickém jazyce.

Výrobce/Manufacturer:
Fast ČR, a.s.
U Sanitasu 1621
Říčany 251 01, CZECH REPUBLIC

Distributor:
FAST PLUS, a.s.
Vlčie hrdlo 324/90
821 07 Bratislava, SLOVAKIA

PHILCO[®] 

**is pending or registered trademark of Electrolux Home
Products, Inc. and used under a license from Electrolux
Home Products, Inc**