

# CHLADNIČKA - MRAZNIČKA

## NÁVOD K POUŽITÍ

**PHILCO**



*Famous for Quality the World Over*


**PCN 310 EW**  
**PCN 310 EX**

**Vážený zákazníku,**

**Děkujeme vám za zakoupení produktu značky PHILCO. Aby vám váš spotřebič dobře sloužil, přečtěte si prosím pečlivě všechny pokyny v této uživatelské příručce.**

# OBSAH

<b>ČÁST 1: BEZPEČNOSTNÍ POKYNY .....</b>	<b>2</b>
1.1 Význam bezpečnostních varovných symbolů .....	12
1.2 Varování související s elektřinou .....	12
1.3 Varování týkající se používání .....	13
1.4 Varování týkající se umístění .....	14
<b>ČÁST 2: SPRÁVNÉ POUŽÍVÁNÍ SPOTŘEBIČE .....</b>	<b>15</b>
2.1 Umístění .....	15
2.2 Vyrovnání spotřebiče .....	16
2.3 Změna směru otevírání dvířek spotřebiče .....	17
2.4 Výměna žárovky osvětlení .....	21
2.5 Zahájení provozu .....	21
2.6 Tipy pro úsporu energie .....	21
<b>ČÁST 3: STRUKTURA A FUNKCE SPOTŘEBIČE .....</b>	<b>22</b>
3.1 Hlavní díly spotřebiče .....	22
3.2 Funkce .....	23
<b>ČÁST 4: ÚDRŽBA A PÉČE O SPOTŘEBIČ .....</b>	<b>26</b>
4.1 Celkové čištění .....	26
4.2 Čištění skleněné poličky .....	27
4.3 Odmrazování .....	27
4.4 Spotřebič mimo provoz .....	27
<b>ČÁST 5: ŘEŠENÍ PROBLÉMŮ .....</b>	<b>28</b>
<b>ČÁST 6: INFORMAČNÍ LIST .....</b>	<b>29</b>

 Zařízení bylo testováno podle platných směrnic Evropské unie. Zařízení vyhovuje bezpečnostním ustanovením platným pro elektrické spotřebiče v Evropské unii.

## ČÁST 1: BEZPEČNOSTNÍ POKYNY



Z DŮVODU VAŠÍ BEZPEČNOSTI A SPRÁVNÉHO POUŽITÍ, JEŠTĚ PŘED INSTALACÍ A PRVNÍM POUŽITÍM SPOTŘEBIČE, SI POZORNĚ PŘEČTĚTE TUTO PŘÍRUČKU, VČETNĚ TĚCHTO TIPŮ A VAROVÁNÍ. ABYSTE ZABRÁNILI NEŽÁDOUCÍM CHYBÁM A NEHODÁM, JE DŮLEŽITÉ ZAJISTIT, ABY SE VŠECHNY OSOBY POUŽÍVAJÍCÍ TENTO SPOTŘEBIČ DŮKLADNĚ SEZNÁMILY S JEHO OBSLUHOU A BEZPEČNOSTNÍMI FUNKCEMI.

USCHOVEJTE SI TYTO POKYNY A V PŘÍPADĚ PŘEDÁNÍ SPOTŘEBIČE SE UJISTĚTE, ZDA ZŮSTAL TENTO NÁVOD VE SPOTŘEBIČI TAK, ABY BYL POUŽÍVÁN V PRŮBĚHU CELÉ ŽIVOTNOSTI A SPRÁVNĚ INFORMOVAL O SPRÁVNÉM POUŽÍVÁNÍ SPOTŘEBIČE A BEZPEČNOSTI. Z BEZPEČNOSTNÍCH DŮVODŮ A PRO OCHRANU MAJETKU DODRŽUJTE POKYNY V TOMTO NÁVODU, PROTOŽE VÝROBCE NENESE ŽÁDNOU ZODPOVĚDNOST ZA POŠKOZENÍ ZPŮSOBENÁ NEDODRŽENÍM TĚCHTO POKYNŮ.

- TENTO SPOTŘEBIČ MOHOU POUŽÍVAT DĚTI VE VĚKU 8 LET A STARŠÍ OSOBY SE SNÍŽENÝMI FYZICKÝMI, SMYSLOVÝMI NEBO MENTÁLNÍMI SCHOPNOSTMI NEBO S NEDOSTATKEM ZKUŠENOSTNÍ A ZNALOSTÍ, POKUD JSOU POD DOZOREM NEBO BYLY POUČENY O POUŽÍVÁNÍ SPOTŘEBIČE BEZPEČNÝM ZPŮSOBEM A ROZUMÍ PŘÍPADNÝM NEBEZPEČÍM.
- DĚTI VE VĚKU 3 AŽ 8 LET MOHOU VKLÁDAT A VYJÍMAT POTRAVINY Z CHLADÍCÍCH SPOTŘEBIČŮ.
- DĚTI SI SE SPOTŘEBIČEM NESMĚJÍ HRÁT.
- ČIŠTĚNÍ A ÚDRŽBU NESMĚJÍ PROVÁDĚT DĚTI BEZ DOZORU.

● POKUD JE PŘÍVODNÍ KABEL POŠKOZEN, JEHO VÝMĚNU SVĚŘTE ODBORNÉMU SERVISNÍMU STŘEDISKU, ABY SE ZABRÁNILO VZNIKU NEBEZPEČNÉ SITUACE . SPOTŘEBIČ S POŠKOZENÝM PŘÍVODNÍM KABELEM JE ZAKÁZÁNO POUŽÍVAT.

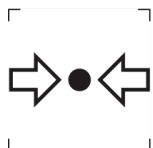
● **VÝSTRAHA:** VĚTRACÍ OTVORY V KRYTU SPOTŘEBIČE NEBO V JEHO KONSTRUKCI JE NUTNO UDRŽOVAT VOLNÉ.

● **VÝSTRAHA:** K URYCHLENÍ ODMRAZOVACÍHO PROCESU NEPOUŽÍVEJTE MECHANICKÁ ZAŘÍZENÍ NEBO JINÉ PROSTŘEDKY NEŽ TY, KTERÉ JSOU DOPORUČENY VÝROBCEM.

● **VÝSTRAHA:** NEPOŠKOZUJTE CHLADICÍ OBVOD.

● **VÝSTRAHA:** NEPOUŽÍVEJTE ELEKTRICKÉ SPOTŘEBIČE V PROSTORU PRO UCHOVÁVÁNÍ POTRAVIN SPOTŘEBIČE, POKUD SE NEJEDNÁ O TYPY DOPORUČENÉ VÝROBCEM.

● **VÝSTRAHA:** V TOMTO SPOTŘEBIČI NESKLADUJTE VÝBUŠNÉ LÁTKY JAKO JSOU AEROSOLOVÉ PLECHOVKY, SPREJE S HOŘLAVOU HNACÍ LÁTKOU.



ZNAČKA ISO 7000-1701 (2004-01)  
OZNAČUJE MÉDIUM POD TLAKEM.

TENTO SPOTŘEBIČ JE URČEN PRO POUŽITÍ V DOMÁCNOSTI A PODOBNÝCH PROSTORECH, JAKO JSOU:

- KUCHYŇSKÉ KOUTY V OBCHODECH, KANCELÁŘÍCH A OSTATNÍCH PRACOVIŠTÍCH;
- SPOTŘEBIČE POUŽÍVANÉ HOSTY V HOTELÍCH, MOTELECH A JINÝCH OBYTNÝCH PROSTŘEDÍCH;
- SPOTŘEBIČE POUŽÍVANÉ V PODNICÍCH ZAJIŠŤUJÍCÍCH NOCLEH SE SNÍDANÍ;
- SPOTŘEBIČE POUŽÍVANÉ VE STRAVOVACÍCH A PODOBNÝCH NEPRODEJNÍCH PROSTŘEDÍCH.

● **VÝSTRAHA:** SPOTŘEBIČ MUSÍ BÝT PŘIPEVNĚN PODLE NÁVODU, ABY SE ZABRÁNILO NEBEZPEČÍ ZPŮSOBENÝM JEHO NESTABILITOU.



**VÝSTRAHA:**  
NEBEZPEČÍ OHNĚ / HOŘLAVÉ MATERIÁLY!

OBSAHUJE CHLADICÍ PLYN IZOBUTAN


# R600a

## CHLADIVO

CHLADICÍ IZOBUTAN (R600a), KTERÝ JE OBSAŽEN V CHLADICÍM OKRUHU SPOTŘEBIČE, JE PŘÍRODNÍ PLYN S VYSOKOU KOMPATIBILITOU SE ŽIVOTNÍM PROSTŘEDÍM, KTERÝ JE PŘECE JEN HOŘLAVÝ. BĚHEM PŘEPRAVY A INSTALACE SPOTŘEBIČE ZABRAŇTE POŠKOZENÍ KOMPONENT CHLADICÍHO OKRUHU. CHLADIVO (R600a) JE HOŘLAVÉ.

• **VAROVÁNÍ** — CHLADNIČKY V IZOLACI OBSAHUJÍ CHLADIVO A CHLADICÍ PLYNY. CHLADIVO A CHLADICÍ PLYNY MUSÍ BÝT LIKVIDOVÁNY ODBORNĚ, PROTOŽE MOHOU ZPŮSOBIT PORANĚNÍ OČÍ NEBO VZNÍCENÍ. PŘED PROVEDENÍM SPRÁVNÉ LIKVIDACE SE UJISTĚTE, ZDA NENÍ POTRUBÍ CHLADICÍHO OKRUHU POŠKOZENO.



SYMBOL  VAROVÁNÍ A ZNAMENÁ TO, ŽE CHLADIVO A CHLADICÍ PLYNY JSOU HOŘLAVÉ.

## **VAROVÁNÍ: RIZIKO POŽÁRU HOŘLAVÝCH MATERIÁLŮ**

POKUD BY DOŠLO K POŠKOZENÍ CHLADICÍHO OKRUHU

- VYHNĚTE SE OTEVŘENÉMU OHNI A ZDROJŮM VZNÍCENÍ.

- DŮKLADNĚ VYVĚTREJTE MÍSTNOST, VE KTERÉ SE SPOTŘEBIČ NACHÁZÍ.

JE NEBEZPEČNÉ MĚNIT NEBO UPRAVOVAT SPOTŘEBIČ JAKÝMKOLIV ZPŮSOBEM.

JAKÉKOLIV POŠKOZENÍ NAPÁJECÍHO KABELU MŮŽE VÉST KE ZKRATU, POŽÁRU A/NEBO ZASAŽENÉM ELEKTRICKÝM PROUDEM.

● **VÝSTRAHA:** PŘI UMÍSTĚOVÁNÍ SPOTŘEBIČE SE MUSÍ ZAJISTIT, ABY NAPÁJECÍ PŘÍVOD NEBYL ZACHYCEN NEBO POŠKOZEN.

● **VÝSTRAHA:** NEUMÍSTĚOVAT VÍCENÁSOBNÉ PŘENOSNÉ ZÁSUVKY NEBO PŘENOSNÉ PRODLUŽOVACÍ PŘÍVODY NA ZADNÍ STRANU SPOTŘEBIČE.

OHLEDNĚ OPRAVY ČI VÝMĚNY OSVĚTLENÍ, KONTAKTUJTE SERVISNÍ STŘEDISKO.

● OTEVŘENÍ DVÍŘEK NA DLOUHOU DOBU MŮŽE ZPŮSOBIT VÝRAZNÉ ZVÝŠENÍ TEPLoty V PROSTORÁCH SPOTŘEBIČE.

● JE TŘEBA PRAVIDELNĚ ČISTIT POVRCHY, KTERÉ MOHOU PŘIJÍT DO STYKU S POTRAVINAMI A PŘÍSTUPNÉ DRENÁŽNÍ SYSTÉMY

● SYROVÉ MASO A RYBY JE TŘEBA UKLÁDAT DO CHLADNIČKY VE VHODNÝCH OBALECH, TAK ABY NEBYLY V KONTAKTU S JINÝMI POTRAVINAMI NEBO NA NĚ NEKAPALY.

● DVOUHVĚZDIČKOVÉ MRAZICÍ PROSTORY JSOU VHODNÉ K UKLÁDÁNÍ PŘEDEM ZMRAZENÝCH POTRAVIN, ULOŽENÍ NEBO K VÝROBĚ ZMRZLINY A VÝROBĚ KOSTEK LEDU.

● JEDNO, DVOU A TŘÍHVĚZDIČKOVÉ PROSTORY NEJSOU VHODNÉ PRO MRAŽENÍ ČERSTVÝCH POTRAVIN.



POKUD SE CHLADICÍ SPOTŘEBIČ ZANECHÁVÁ PRÁZDNÝ PO DLOUHOU DOBU, JE TŘEBA HO VYPNOUT, ODMRAZIT, VYČISTIT, VYSUŠIT A NECHAT DVÍŘKA OTEVŘENÁ, ABY SE ZABRÁNILO TVORBĚ PLÍSNÍ UVNITŘ SPOTŘEBIČE.



## **ELEKTRICKÁ BEZPEČNOST**

1. NAPÁJECÍ KABEL NESMÍ BÝT PRODLUŽOVÁN.
2. UJISTĚTE SE, ZDA NENÍ ZÁSTRČKA NAPÁJECÍHO KABELU POŠKOZENÁ.  
ROZDRČENÁ NEBO POŠKOZENÁ ZÁSTRČKA SE MŮŽE PŘEHŘÍVAT A ZPŮSOBIT POŽÁR.
3. UJISTĚTE SE, ZDA MÁTE VOLNÝ PŘÍSTUP K ZÁSTRČCE SPOTŘEBIČE.
4. NETAHEJTE ZA NAPÁJECÍ KABEL.
5. POKUD JE ELEKTRICKÁ ZÁSUVKA UVOLNĚNÁ, NEPŘIPOJUJTE K NÍ ZÁSTRČKU. HROZÍ RIZIKO ÚRAZU ELEKTRICKÝM PROUDEM NEBO VZNIKU POŽÁRU.
6. NESMÍTE POUŽÍVAT TENTO SPOTŘEBIČ BEZ KRYTU VNITŘNÍHO OSVĚTLENÍ.
7. CHLADNIČKA JE URČENA POUZE NA NAPÁJENÍ Z JEDNÉ FÁZE STŘÍDAVÉHO PROUDU S HODNOTAMI 220~240 V/50 HZ. POKUD JE KOLÍSÁNÍ NAPĚTÍ V MÍSTĚ BYDLIŠTĚ UŽIVATELE TAK VELKÉ, ŽE PŘESAHUJE VÝŠE UVEDENÉ LIMITY, Z BEZPEČNOSTNÍCH DŮVODŮ POUŽIJTE PRO CHLADNIČKU AUTOMATICKÝ NAPĚŤOVÝ REGULÁTOR S VÍCE NEŽ 350 W.

CHLADNIČKA MUSÍ BÝT VYBAVENA SPECIÁLNÍ NAPÁJECÍ ZÁSTRČKOU NAMÍSTO BĚŽNĚ POUŽÍVANÉ S JINÝMI ELEKTRICKÝMI SPOTŘEBIČI. ZÁSTRČKA MUSÍ ZODPOVÍDAT ZÁSUVCE S UZEMŇOVACÍM KONTAKTEM.

## **BĚŽNÉ POUŽITÍ**

- VE SPOTŘEBIČI NESKLADUJTE HOŘLAVÉ PLYNY ANI TEKUTINY. HROZÍ RIZIKO EXPLOZE.
- VE SPOTŘEBIČI NEPOUŽÍVEJTE JINÉ ELEKTRICKÉ SPOTŘEBIČE (NAPŘ. ELEKTRICKÝ VÝROBNÍK ZMRZLINY, MIXÉRY ATD.).
- PŘI ODPOJOVÁNÍ SPOTŘEBIČE Z ELEKTRICKÉ ZÁSUVKY, VŽDY TAHEJTE ZA ZÁSTRČKU. NETAHEJTE ZA KABEL.
- DO BLÍZKOSTI PLASTOVÝCH DÍLŮ TOHOTO SPOTŘEBIČE NEDÁVEJTE HORKÉ PŘEDMĚTY.
- NEDÁVEJTE ŽÁDNÉ PŘEDMĚTY DO BLÍZKOSTI VZDUCHOVÝCH OTVORŮ V ZADNÍ STĚNĚ.
- BALENÉ MRAZENÉ POTRAVINY SKLADUJTE V SOULADU S POKYNY VÝROBCE MRAZENÝCH POTRAVIN.
- MĚLI BYSTE STRIKTNĚ DODRŽOVAT DOPORUČENÍ TÝKAJÍCÍ SE SKLADOVÁNÍ VE SPOTŘEBIČI OD VÝROBCE. VIZ PŘÍSLUŠNÉ POKYNY O SKLADOVÁNÍ.
- DO MRAZICÍHO PROSTORU NEDÁVEJTE SYCENÉ NEBO ŠUMIVÉ NÁPOJE, PROTOŽE VYTVÁŘEJÍ TLAK NA NÁDOBU, KTERÁ MŮŽE EXPLODOVAT, COŽ MŮŽE VÉST K POŠKOZENÍ SPOTŘEBIČE.
- NEKONZUMUJTE MRAZENÉ POKRMY IHNED PO VYJMUTÍ Z MRAZNIČKY, MŮŽETE SE PORANIT.
- NEUMÍSŤUJTE SPOTŘEBIČ NA PŘÍMÉ SLUNEČNÉ SVĚTLO.
- MĚJTE HORKÉ SVÍČKY, LAMPY A JINÉ PŘEDMĚTY S OTEVŘENÝM OHNĚM V DOSTATEČNÉ VZDÁLENOSTI OD SPOTŘEBIČE, ABYSTE ZABRÁNILI RIZIKU POŽÁRU.

- SPOTŘEBIČ JE URČEN NA USKLADNĚNÍ POKRMŮ A/ NEBO NÁPOJŮ V BĚŽNÉ DOMÁCNOSTI PODLE POPISU V NÁVODU. SPOTŘEBIČ JE TĚŽKÝ. ZVYŠTE POZORNOST PŘI JEHO PŘEMÍSTOVÁNÍ.
- NEVYJÍMEJTE ANI SE NEDOTÝKEJTE POLOŽEK V PROSTORU MRAZENÍ, POKUD MÁTE VLHKÉ/MOKRÉ RUCE, PROTOŽE TO MŮŽE VÉST K PORANĚNÍM POKOŽKY NEBO POPÁLENINÁM Z MRAZU.
- NIKDY NEPOUŽÍVEJTE DNO, ZÁSUVKY, DVÍŘKA APOD. NA STOUPÁNÍ NEBO JAKO PODPĚRU.
- MRAZENÉ POTRAVINY, NESMÍ BÝT PO ROZMRAZENÍ OPĚTOVNĚ ZMRAZENY.
- NEKONZUMUJTE LEDOVÉ NANUKY NEBO KOSTKY LEDU IHNED PO VYJMUTÍ Z MRAZNIČKY, PROTOŽE BYSTE SI TAK MOHLI PORANIT ÚSTA A RTY.
- ABYSTE ZABRÁNILI PÁDU PŘEDMĚTŮ A ZRANĚNÍ NEBO POŠKOZENÍ SPOTŘEBIČE, NEPŘETĚŽUJTE PŘIHRÁDKY DVÍŘEK ANI DO ZÁSUVEK NEDÁVEJTE NADMĚRNÉ MNOŽSTVÍ POTRAVIN.




## INSTALACE

### DŮLEŽITÉ!

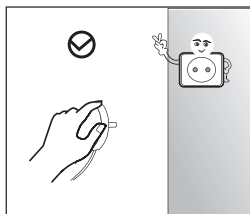
- PŘI PŘIPOJENÍ K ELEKTRICKÉ SÍTI BUĎTE OPATRNÍ, DODRŽUJTE POKYNY V TOMTO NÁVODU. SPOTŘEBIČ VYBALTE A ZKONTROLUJTE HO Z HLEDISKA VIDITELNÝCH POŠKOZENÍ.
- POKUD JE SPOTŘEBIČ POŠKOZENÝ, NEPŘIPOJUJTE HO. OZNAMTE PŘÍPADNÉ POŠKOZENÍ V MÍSTĚ ZAKOUPENÍ. V TOMTO PŘÍPADĚ SI NECHTE OBALOVÝ MATERIÁL.
- DOPORUČUJE SE POČKAT NĚKOLIK HODIN, PŘED PŘIPOJENÍM SPOTŘEBIČE, ABY SE OLEJ V KOMPRESORU USTÁLIL.
- OKOLO SPOTŘEBIČE ZAJISTĚTE DOSTATEČNÉ VĚTRÁNÍ, V OPAČNÉM PŘÍPADĚ MŮŽE DOCHÁZET K PŘEHŘÍVÁNÍ. PRO DOSAŽENÍ DOSTATEČNÉHO VĚTRÁNÍ DODRŽUJTE POKYNY K INSTALACI.
- POKUD JE TO MOŽNÉ, ZADNÍ STĚNA SPOTŘEBIČE BY NEMĚLA BÝT PŘÍLIŠ BLÍZKO STĚNY A NEMĚL BY SE DOTÝKAT HORKÝCH ČÁSTÍ (KOMPRESOR, KONDENZÁTOR), ABY SE ZABRÁNILO RIZIKU POŽÁRU, DODRŽUJTE PŘÍSLUŠNÉ POKYNY K INSTALACI.
- SPOTŘEBIČ NESMÍ BÝT UMÍSTĚN V BLÍZKOSTI RADIÁTORŮ NEBO SPORÁKŮ.
- PO INSTALACI SPOTŘEBIČE SE UJISTĚTE, ZDA JE SÍŤOVÁ ZÁSTRČKA SNADNO PŘÍSTUPNÁ.
- ODLOŽTE VŠECHNY OBALY MIMO DOSAH DĚTÍ, PROTOŽE HROZÍ RIZIKO UDUŠENÍ.
- VNITŘNÍ PROSTOR VAŠÍ CHLADNIČKY/MRAZNIČKY MŮŽE PŘED PRVNÍM POUŽITÍM ZAPÁCHAT. JE TO NORMÁLNÍ JEV. ZÁPACH ZMIZÍ, JAKMILE ZAČNE ZAŘÍZENÍ CHLADIT/MRAZIT.

- PŘED PŘIPOJENÍM CHLADNIČKY/MRAZNIČKY SE UJISTĚTE, ŽE NAPĚTÍ V ELEKTRICKÉ SÍTI ODPOVÍDÁ POŽADAVKŮM NA PŘIPOJENÍ CHLADNIČKY/MRAZNIČKY. V PŘÍPADĚ POCHYBNOSTÍ SE OBRAŤTE NA KVALIFIKOVANÉHO ELEKTRIKÁŘE.
- SPOTŘEBIČ MUSÍ BÝT PŘIPOJEN DO ZÁSUVKY S ODPOVÍDAJÍCÍM NAPĚTÍM A SPRÁVNĚ NAINSTALOVANOU POJISTKOVOU ZÁSUVKOU.
- CHLADNIČKA/MRAZNIČKA NESMÍ BÝT UMÍSTĚNA VENKU NEBO VYSTAVENA DEŠTI.
- CHLADNIČKA/MRAZNIČKA MUSÍ BÝT UMÍSTĚNA NEJMÉNĚ 50 CM OD TOPNÝCH TĚLES, TOPENÍ TRUB, PLYNOVÝCH TRUB ATD.
- POKUD JE CHLADNIČKA S MRAZNIČKOU UMÍSTĚNA VEDLE MRAZÁKU, MUSÍ MEZI NIMI BÝT MIN. 2 CM ROZESTUP.
- NA CHLADNIČKU/MRAZNIČKU NEPOKLÁDEJTE TĚŽKÉ VĚCI, NEZAKRÝVEJTE JI.
- NAD CHLADNIČKOU/MRAZNIČKOU MUSÍ BÝT MIN. 100 - 150 MM VOLNÝ PROSTOR.
- TENTO SPOTŘEBIČ JE VYROBEN K POUŽITÍ V DOMÁCNOSTECH A JE VHODNÝ POUZE PRO CHLAZENÍ /MRAZENÍ POTRAVIN. NENÍ VHODNÝ PRO KOMERČNÍ POUŽITÍ A / NEBO PRO SKLADOVÁNÍ LÁTEK S VÝJIMKOU POTRAVIN. VÝROBCE NENESE ZA ŽÁDNÉ ZTRÁTY, ZPŮSOBENÉ NEVHODNÝM POUŽITÍM SPOTŘEBIČE, ODPOVĚDNOST.

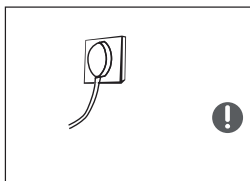
## 1.1 Význam bezpečnostních varovných symbolů

 Symbol zákazu	Toto je symbol zákazu. Jakékoliv nedodržení pokynů označených tímto symbolem může vést k poškození produktu nebo k ohrožení osobní bezpečnosti uživatele.
 Varovný symbol	Toto je varovný symbol. Je třeba důsledně dodržovat pokyny označené tímto symbolem; jinak může dojít k poškození produktu nebo zranění osob.
 Symbol poznámky	Toto je symbol upozornění. Pokyny označené tímto symbolem vyžadují zvláštní opatrnost. Nedostatečná opatrnost může vést k lehkému nebo středně těžkému zranění nebo poškození produktu.

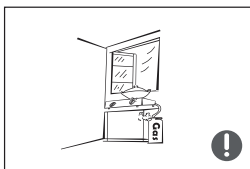
## 1.2 Varování související s elektřinou



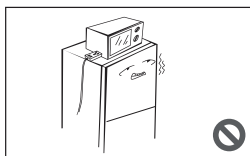
- Při vytahování zástrčky spotřebiče netahejte za napájecí kabel. Pevně uchopte zástrčku a vytáhněte ji přímo z elektrické zásuvky.
- Abyste zajistili bezpečné používání, nepoškozujte napájecí kabel a nepoužívejte napájecí kabel, když je poškozený nebo opotřebovaný.



- Použijte prosím vyhrazenou elektrickou zásuvku, zásuvka se nesmí sdílet s jinými elektrickými spotřebiči.
- Zástrčka by měla být pevně v kontaktu s elektrickou zásuvkou, jinak by mohlo dojít k požáru.
- Ujistěte se, zda je uzemňovací elektroda elektrické zásuvky vybavena spolehlivým uzemňovacím vedením.

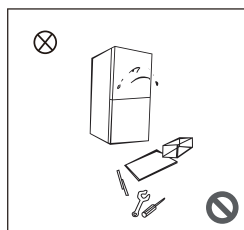


- Neodpojujte spotřebič a jiné elektrické spotřebiče, protože jiskra může způsobit požár.

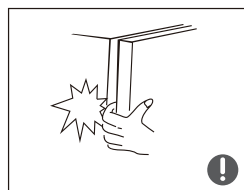


- Na horní straně spotřebiče nepoužívejte elektrické spotřebiče, pokud nejsou typem doporučeným výrobcem.

## 1.3 Varování týkající se používání



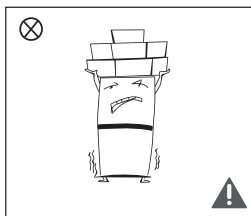
- Spotřebič svévolně nerozebírejte ani nerekonstruujte, ani nepoškozujte chladicí okruh; údržbu spotřebiče musí provádět odborník.
- Poškozený napájecí kabel musí vyměnit výrobce, jeho oddělení údržby nebo podobní odborníci, aby se předešlo nebezpečí.



- Mezery mezi dvířky spotřebiče a mezi dvířky a tělem spotřebiče jsou malé, do těchto oblastí nekládejte ruku, abyste si nepřimáčkli prst. Při zavírání dvířek spotřebiče buďte opatrní, abyste předešli pádu předmětů.
- Když je spotřebič v provozu, nevyjímejte potraviny nebo nádoby mokřkýma rukama z mrazicího prostoru, zejména kovové nádoby, abyste předešli omrzlinám.

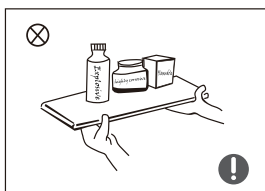


- Nedovolte žádnému dítěti dostat se do spotřebiče nebo lézt na spotřebič; v opačném případě může dojít k udušení nebo zranění dítěte pádem.

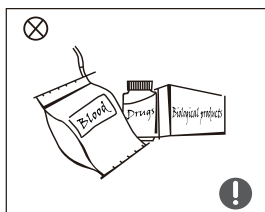


- Na horní část spotřebiče neumísťujte těžké předměty, protože při zavírání nebo otevírání dvířek mohou předměty spadnout a může dojít k náhodnému zranění.

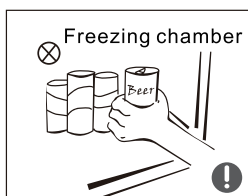
## 1.4 Varování týkající se umístění



- Do spotřebiče nevkládějte hořlavé, výbušné, těkavé a vysoce korozivní předměty, abyste předešli poškození spotřebiče nebo vzniku požáru.
- V blízkosti spotřebiče neumísťujte hořlavé předměty, aby nedošlo k požáru.



- Spotřebič je určen k použití v domácnosti, jako je skladování potravin; nesmí se používat k jiným účelům, jako je skladování krve, léků nebo biologických produktů apod.

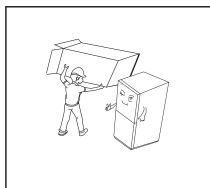


- Neskladujte pivo, nápoje nebo jiné tekutiny v lahvích nebo uzavřených nádobách v mrazicím prostoru spotřebiče; v opačném případě mohou láhve nebo uzavřené nádoby prasknout v důsledku mrazu a způsobit škody.

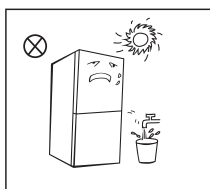


## ČÁST 2: SPRÁVNÉ POUŽÍVÁNÍ SPOTŘEBIČE

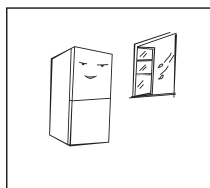
### 2.1 Umístění



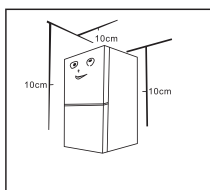
- Před použitím odstraňte všechny obalové materiály, včetně spodních těsnění, pěnových podložek a pásků uvnitř spotřebiče; odtrhněte ochrannou fólii na dvířkách a těle spotřebiče.



- Uchovávejte mimo dosah tepla a vyhýbejte se přímému slunečnímu záření. Neumísťujte spotřebič na vlhká nebo mokrá místa, abyste předešli rezivění nebo snížení izolačního účinku.
- Spotřebič nestříkejte ani nemyjte; neumísťujte spotřebič na vlhká místa, která lze snadno polít vodou, aby se neovlivnily elektrické izolační vlastnosti spotřebiče.



- Spotřebič by měl být umístěn na dobře větraném místě v interiéru; Podlaha musí být rovná a pevná (otáčením doleva nebo doprava nastavte kolečko pro vyrovnání, pokud je spotřebič nestabilní).



- Prostor nad spotřebičem by měl být větší než 10 cm a spotřebič by měl být umístěn u stěny se vzdáleností více než 10 cm, aby se usnadnil odvod tepla.

## Klimatická třída a význam:

Popis	Třída	Teplota okolí v °C
Rozšířené	SN	+10 až +32
Mírné pásmo	N	+16 až +32
Subtropické pásmo	ST	+16 až +38
Tropické pásmo	T	+16 až +43

Rozšířené mírné pásmo: Tento chladicí spotřebič je určen k používání při teplotě okolí v rozsahu od 10 °C do 32 °C;

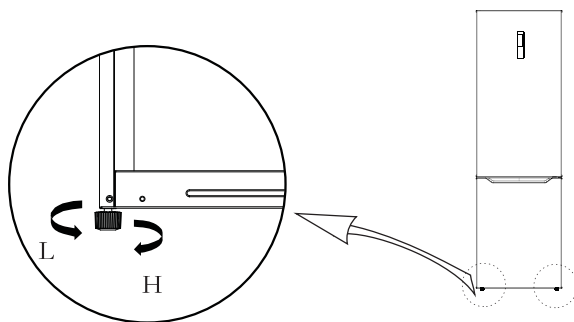
Mírné pásmo: Tento chladicí spotřebič je určen k používání při teplotě okolí v rozsahu od 16 °C do 32 °C;

Subtropické pásmo: Tento chladicí spotřebič je určen k používání při teplotě okolí v rozsahu od 16 °C do 38 °C;

Tropické pásmo: Tento chladicí spotřebič je určen k používání při teplotě okolí v rozsahu od 16 °C do 43 °C;

## 2.2 Vyrovnání spotřebiče

Schematické zobrazení vyrovnávacích nožiček



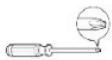
(Výše uvedený obrázek je pouze orientační. Skutečná konfigurace bude záviset na fyzickém produktu nebo prohlášení distributora)

Postup nastavení:

- Otočte nožičky ve směru hodinových ručiček, abyste spotřebič zvedli;
- Otočte nožičky proti směru hodinových ručiček, abyste spotřebič snížili;
- Nastavte pravou a levou nožičku podle výše uvedených postupů do horizontální úrovně.

## 2.3 Změna směru otevírání dvířek spotřebiče

### Seznam nástrojů, které má poskytnout uživatel



Křížový šroubovák



Tmelový nůž a plochý šroubovák

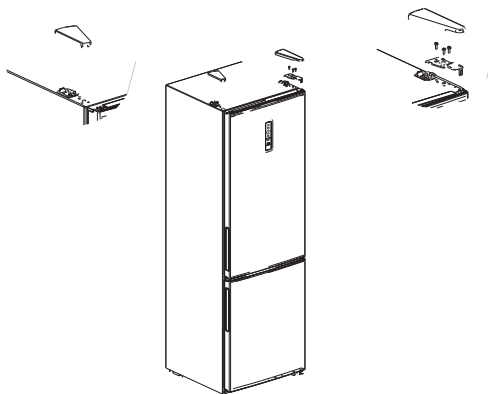


5/16"  
klíč a ráčna

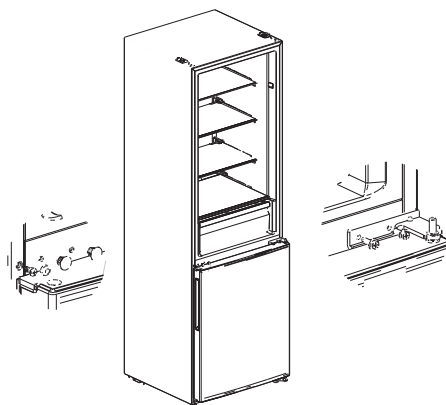


Maskovací páska

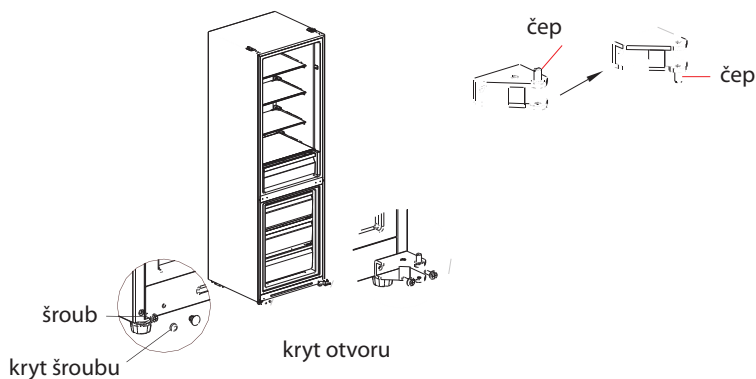
- 1) Před provedením této operace prosím vypněte tento spotřebič. Vyjměte všechny potraviny z regálů dvířek.
- 2) Demontujte kryt horního závěsu, odpojte signální vodiče, horní závěs a kryt otvoru na druhé straně, demontujte dvířka chladicího prostoru.



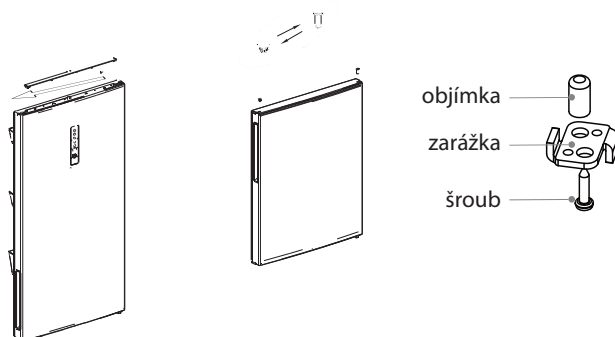
- 3) Demontujte střední závěs, šrouby, kryty otvorů pro šrouby a sejměte dvířka mrazicího prostoru.



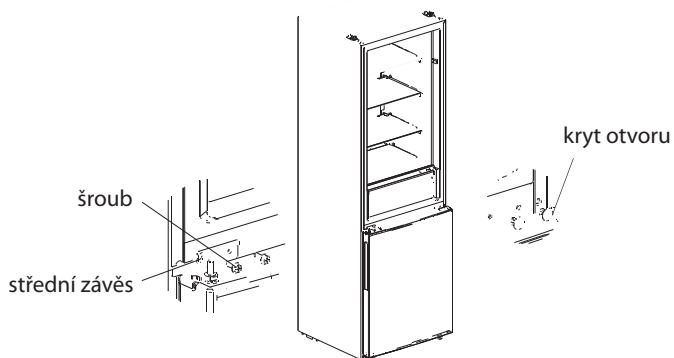
- 4) Demontujte spodní závěs, kryty otvorů a šrouby, nainstalujte čep spodního závěsu na druhou stranu spodního závěsu a poté nainstalujte závěs na druhou stranu.



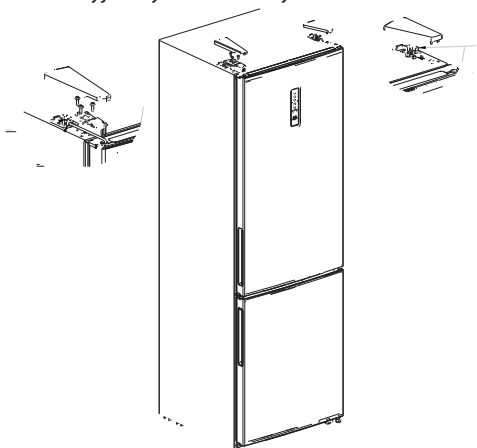
- 5) Demontujte šrouby, objímku a zarážku na spodním koncovém krytu dvou dvířek a nainstalujte je postupně na druhou stranu těles dvířek (zarážku je třeba vyměnit ze sáčku s příslušenstvím). Potom demontujte horní koncový kryt dvířek chladicího prostoru a přehodte kabelový svazek s objímkovou trubkou na druhou stranu tělesa dvířek. Nakonec nainstalujte objímku horního závěsu na dvířkách chladicího prostoru do otvoru na druhé straně horního koncového krytu dvířek chladicího prostoru.



- 6) Nasadíte dvířka mrazicího prostoru na spodní závěs, nainstalujete střední závěs, šrouby a kryty otvorů pro šrouby.



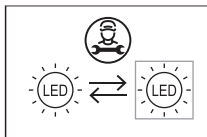
- 7) Umístíte těleso dvířek chladicího prostoru na střední závěs, poté nainstalujete horní závěs na druhou stranu skříňky spotřebiče, nakonec připojíte svorky 2 pro signální vodiče na straně horního závěsu a svorky 3,4 na druhou stranu a zakryjete kryt závěsu a kryt otvoru.



Výše uvedený obrázek je pouze orientační.

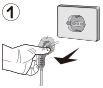
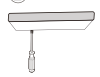
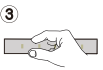

Skutečná konfigurace bude záviset na fyzickém produktu nebo prohlášení distributora.

## 2.4 Výměna žárovky osvětlení

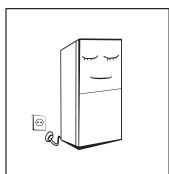


- Jakoukoli výměnu nebo údržbu LED žárovek má provést výrobce, jeho servisní zástupce nebo podobně kvalifikovaná osoba.

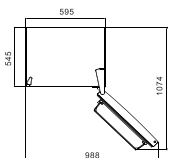
Světelný zdroj v tomto produktu mohou vyměnit pouze kvalifikovaní technici.

	1. Před demontáží vytáhněte zástrčku.		2. Sundejte stínítko pomocí šroubováku.
	3. Sejměte panel lampy.		4. Demontujte přípojovací svorku.

## 2.5 Zahájení provozu



- Před vložením jakýchkoli čerstvých nebo mražených potravin musí být spotřebič v provozu 2-3 hodiny nebo více než 4 hodiny v létě, kdy je okolní teplota vysoká.
- V případě výpadku dodávky elektrické energie nebo čištění vytáhněte zástrčku. Nepřipojujte spotřebič ke zdroji napájení do pěti minut, abyste předešli poškození kompresoru v důsledku následných startů.



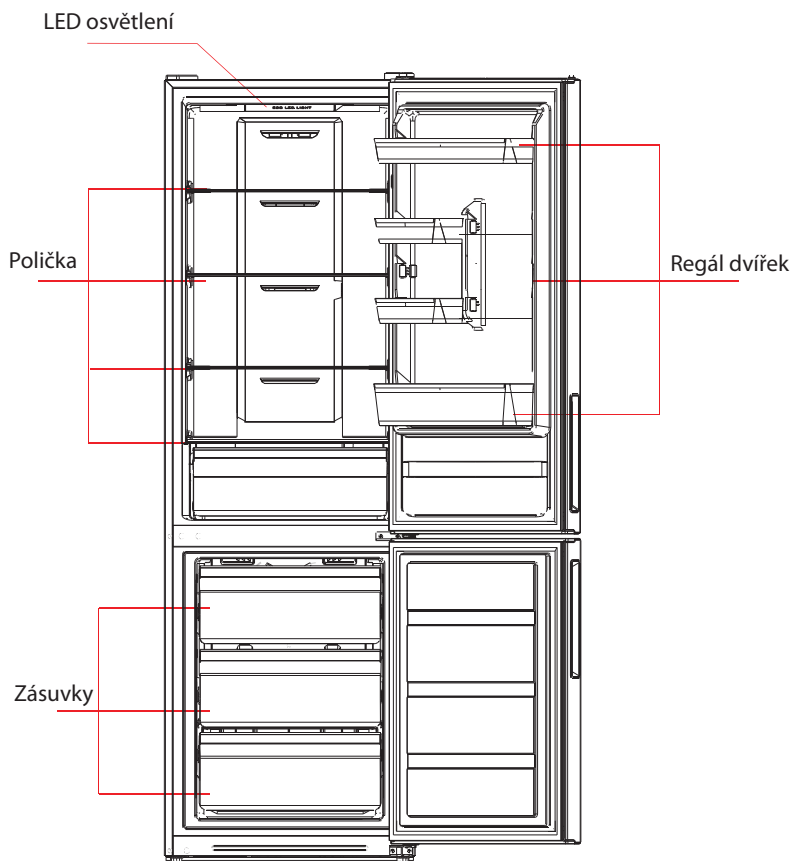
- Dostatek prostoru pro pohodlné otevírání dveří a zásuvek.

## 2.6 Tipy pro úsporu energie

- Spotřebič by měl být umístěn v nejchladnější části místnosti, daleko od zařízení produkujících teplo nebo topných potrubí a mimo přímé sluneční záření.
- Před vložením do spotřebiče nechte horké potraviny vychladnout na pokojovou teplotu. Přetížení spotřebiče nutí kompresor pracovat déle. Potraviny, které se zmrazují velmi pomalu, mohou ztratit kvalitu nebo se pokazit.
- Potraviny před vložením do spotřebiče řádně zabalte a otřete dosucha. Tím se sníží tvorba námrazy uvnitř spotřebiče.
- Úložný prostor spotřebiče by neměl být vyložen hliníkovou fólií, voskovým papírem nebo papírovou utěrkou. Vložky narušují cirkulaci studeného vzduchu, což snižuje účinnost spotřebiče.
- Uspořádejte a označte potraviny, abyste snížili četnost otevírání dveří spotřebiče a zdlouhavé vyhledávání. Vyjměte najednou tolik položek, kolik potřebujete a co nejdříve zavřete dvířka.

## ČÁST 3: STRUKTURA A FUNKCE SPOTŘEBIČE

### 3.1 Hlavní díly spotřebiče



(Výše uvedený obrázek je pouze orientační. Skutečná konfigurace bude záviset na fyzickém produktu nebo prohlášení distributora!)

## Chladicí prostor

- Chladicí prostor je vhodný pro skladování různých druhů ovoce, zeleniny, nápojů a jiných potravin určených ke krátkodobé spotřebě, doporučené období skladování je 3 až 5 dní.
- Vařená jídla se nesmí vkládat do chladicího prostoru, dokud nevychladnou na pokojovou teplotu.
- Potravinu se doporučuje před vložením do chladicího prostoru uzavřít.
- Skleněné police lze upravit nahoru nebo dolů, čímž získáte přiměřený úložný prostor a jednoduché použití.

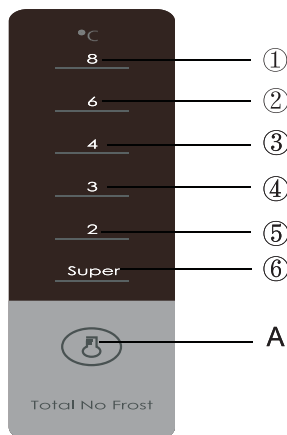
## Mrazicí prostor

- Nízkoteplotní mrazicí prostor může udržet potraviny čerstvé po dlouhé období a používá se hlavně na skladování mražených potravin a výrobu ledu.
- Mrazicí prostor je vhodný pro skladování masa, ryb, rýžových kuliček a jiných potravin, které nejsou určeny ke krátkodobé spotřebě.
- Kusy masa je lepší rozdělit na malé kousky, aby se daly rychle zmrazit a byl k nim snadný přístup. Upozorňujeme, že potraviny musí být zkonsumovány do doby spotřeby.

## Chladicí zásuvka

- Je určena pro krátkodobé skladování (1–3 dny) čerstvých ryb, čerstvého masa, čerstvých potravin atd.
- V blízkosti zadní a spodní části zásuvky mohou být potraviny zmrazeny, nelze vložit potraviny, které by se neměly zmrazovat.
- Doporučuje se klasifikace potravin a uzavírací balení. Energeticky nejúčinnější jsou zásuvky, potravinové boxy, police atd. umístěné podle polohy na obrázku výše.

## 3.2 Funkce



(Výše uvedený obrázek je pouze orientační. Skutečná konfigurace bude záviset na fyzickém produktu nebo prohlášení distributora.)



## 1. Tlačítko

A. Tlačítko nastavení teploty

## 2. Displej

- ① Nastavení teploty 1
- ② Nastavení teploty 2
- ③ Nastavení teploty 3
- ④ Nastavení teploty 4
- ⑤ Nastavení teploty 5
- ⑥ Nastavení teploty 6

## 3. Zobrazení na displeji

Po zapnutí spotřebiče se displej (včetně indikátoru tlačítka) rozsvítí naplno na 3 sekundy, poté je spotřebič v provozu podle nastavení teploty 3.

Zobrazení normálního provozu

Při výskytu poruchy příslušný LED indikátor zobrazí kombinované zobrazení kódu poruchy (na displeji);

Pokud nedojde k poruše, LED displej zobrazí stávající nastavení teploty.

## 4. Nastavení stupně teploty

Nastavení teploty se změní vždy, když stisknete tlačítko SET. Potom bude spotřebič po 15 sekundách v provozu s novou nastavenou hodnotou.

## 5 Nastavení manuálního ovladače vzduchové klapky

Otočte posuvný ovladač vzduchové klapky směrem nahoru, skutečná teplota v mrazicím prostoru klesne, Otočte posuvný ovladač vzduchové klapky směrem dolů, skutečná teplota v mrazicím prostoru se zvýší.

Nastavení 1 → Nastavení 2 → Nastavení 3 → Nastavení 4 → Nastavení 5 → Nastavení 6 →  
Nastavení 1 → .....

## Indikace poruchy

Následující varování zobrazená na displeji označují příslušné poruchy spotřebiče. I když může mít spotřebič stále funkci chlazení s následujícími poruchami, uživatel by měl kontaktovat specialistu na údržbu, aby se zajistil optimální provoz spotřebiče.

Chybový kód	Popis poruchy
Svítil LED ① a LED ②	Obvod čidla teploty chladičského prostoru
Svítil LED ① a LED ③	Snímač odmrazování mrazicího prostoru
Svítil LED ① a LED ④	Snímač okolní teploty

Poznámka: Funkce rychlého mražení je navržena tak, aby zachovala nutriční hodnotu potravin v mrazicím prostoru. Dokáže zmrazit potraviny v co nejkratším čase. Pokud je najednou zmrazeno velké množství potravin, doporučuje se, aby uživatel zapnul funkci rychlého mražení a vložil potraviny. V této době se rychlost mražení v mrazicím prostoru zvýší, což může rychle zmrazit potraviny, účinně zajistí výživné hodnoty potravin a usnadní skladování.

## ČÁST 4: ÚDRŽBA A PÉČE O SPOTŘEBIČ

### 4.1 Celkové čištění

- Prach za spotřebičem a na podlaze se musí včas vyčistit, aby se zlepšil chladicí účinek a úspora energie.
- Pravidelně kontrolujte těsnění dvířek, abyste se ujistili, zda na něm nejsou žádné nečistoty. Očistěte těsnění dvířek měkkým hadříkem navlhčeným v mýdlové vodě nebo zředěném saponátu.
- Vnitřní prostor spotřebiče by se měl pravidelně čistit, aby nevznikal zápach.
- Před čištěním vnitřního prostoru vypněte napájení, vyjměte všechny potraviny, nápoje, poličky, zásuvky atd.
- K čištění vnitřního prostoru spotřebiče použijte měkký hadřík nebo houbu se dvěma polévkovými lžicemi jedlé sody a litrem teplé vody. Potom prostor opláchněte vodou a otřete dočista. Po vyčištění otevřete dvířka a před zapnutím nechte vše přirozeně vyschnout.
- Místa, která se ve spotřebiči čistí komplikovaně (jako jsou úzké štěrbiny, mezery nebo rohy), se doporučuje pravidelně utírat měkkým hadříkem, měkkým kartáčkem atd., a v případě potřeby kombinovat s některými pomocnými nástroji (jako např. tenké vatové tyčinky), aby se v těchto oblastech nehromadily žádné nečistoty nebo bakterie.
- Nepoužívejte mýdlo, saponát, čisticí prášek, čistič ve spreji atd., protože mohou způsobit zápach uvnitř spotřebiče nebo kontaminovat potraviny.
- Držák na láhve, poličky a zásuvky čistěte měkkým hadříkem navlhčeným v mýdlové vodě nebo zředěném saponátu. Osušte měkkým hadříkem nebo nechte přirozeně vyschnout.
- Vnější povrch spotřebiče otřete měkkým hadříkem navlhčeným v mýdlové vodě, saponátu atd. a pak otřete dosucha.
- Nepoužívejte tvrdé kartáče, drátěnky, drátěné kartáče, abrazivní prostředky (jako jsou zubní pasty), organická rozpouštědla (jako je alkohol, aceton, banánový olej atd.), vařící vodu, kyselé nebo alkalické látky, které mohou poškodit povrch spotřebiče a jeho vnitřní prostor. Vroucí voda a organická rozpouštědla jako benzen mohou deformovat nebo poškodit plastové části.
- Během čištění neoplachujte čištěné plochy přímo vodou ani jinými tekutinami, abyste předešli zkratům nebo neovlivnili elektrickou izolaci spotřebiče.



**Při odmrazování a čištění odpojte spotřebič od elektrické sítě.**

## 4.2 Odmrazování

- Spotřebič je vyroben na principu vzduchového chlazení a má tedy funkci automatického odmrazování. Námraza vzniklou v důsledku změny ročního období nebo teploty lze odstranit i ručně odpojením spotřebiče od napájení nebo otřením suchou utěrkou.

## 4.3 Spotřebič mimo provoz

- Výpadek dodávky elektrické energie: V případě výpadku dodávky elektrické energie, i když je to v létě, mohou potraviny ve spotřebiči zůstat několik hodin; během výpadku dodávky elektrické energie je třeba zkrátit časy otevírání dvířek a do spotřebiče se již nesmí vkládat žádné čerstvé potraviny.
- Dlouhodobé nepoužívání: Spotřebič se musí odpojit a poté vyčistit; pak je třeba nechat dvířka otevřená, aby se zabránilo zápachu.
- Přemísťování: Před přemístěním spotřebiče vyjměte všechny předměty, připevněte skleněné poličky, zásuvku na zeleninu, zásuvky mrazicího prostoru atd. páskou a utáhněte vyrovnávací nožičky; zavřete dvířka a připevněte je páskou. Během přemísťování nesmí být spotřebič umístěn vzhůru nohama nebo vodorovně a nesmí být vystaven vibracím; sklon během přemísťování nesmí být větší než 45°.

**Po spuštění musí být spotřebič v nepřetržitém provozu. Obecně se provoz spotřebiče nesmí přerušit, jinak může dojít ke snížení životnosti.**

## ČÁST 5: ŘEŠENÍ PROBLÉMŮ

Můžete se pokusit vyřešit následující jednoduché problémy sami. Pokud je nelze vyřešit, kontaktujte servisní středisko.

Spotřebič nefunguje.	<ul style="list-style-type: none"><li>• Zkontrolujte, zda je spotřebič připojen k napájení nebo zda je zástrčka v dobrém kontaktu s elektrickou zásuvkou.</li><li>• Zkontrolujte, zda napětí není příliš nízké.</li><li>• Zkontrolujte, zda nedošlo k výpadku napájení nebo zda nedošlo k vypnutí elektrických obvodů.</li></ul>
Zápach.	<ul style="list-style-type: none"><li>• Potraviny s výrazným zápachem musí být těsně zabaleny.</li><li>• Zkontrolujte, zda nejsou některé potraviny zkažené.</li><li>• Vyčistěte vnitřní prostor spotřebiče.</li></ul>
Dlouhodobý provoz kompresoru.	<ul style="list-style-type: none"><li>• Dlouhodobý provoz spotřebiče je normální v létě, když je okolní teplota vysoká.</li><li>• Nedoporučuje se mít ve spotřebiči současně příliš mnoho potravin.</li><li>• Potraviny musí před vložením do spotřebiče vychladnout. Dvířka spotřebiče jsou otevírána velmi často.</li></ul>
Osvětlení se nerozsvítí.	<ul style="list-style-type: none"><li>• Zkontrolujte, zda je spotřebič připojen ke zdroji napájení a zda není poškozeno osvětlení.</li><li>• Žárovku osvětlení nechte vyměnit u odborníka.</li></ul>
Dvířka nelze správně zavřít.	<ul style="list-style-type: none"><li>• Dvířka jsou zaseknutá obaly potravin. Je vloženo příliš mnoho potravin.</li><li>• Spotřebič je nakloněný.</li></ul>
Hlasitý zvuk.	<ul style="list-style-type: none"><li>• Zkontrolujte, zda je podlaha rovná a zda je spotřebič umístěn stabilně.</li><li>• Zkontrolujte, zda je příslušenství umístěno na správných místech.</li></ul>
Těsnění dvířek netěsní.	<ul style="list-style-type: none"><li>• Odstraňte cizí předměty z těsnění dvířek.</li><li>• Zahřejte těsnění dvířek a poté ochladte kvůli obnově (nebo těsnění vyfoukejte elektrickým vysoušečem nebo použijte horký ručník na ohřev).</li></ul>
Zásobník na vodu přetéká.	<ul style="list-style-type: none"><li>• V prostoru je velmi mnoho potravin nebo uložené potraviny obsahují velmi hodně vody, což vede k silnému odmrazování.</li><li>• Dvířka nejsou správně zavřena, což má za následek námrazu v důsledku vstupu vzduchu a zvýšenou hladinu vody v důsledku odmrazování.</li></ul>
Horký vnější povrch spotřebiče.	<ul style="list-style-type: none"><li>• Odvod tepla vestavěného kondenzátoru přes kryt, což je normální.</li><li>• Když se povrch přehřeje v důsledku vysoké okolní teploty, skladování velmi velkého množství potravin nebo vypnutí kompresoru, zajistěte dostatečnou ventilaci, aby se usnadnil odvod tepla.</li></ul>
Kondenzace vlhkosti na povrchu.	<ul style="list-style-type: none"><li>• Kondenzace vlhkosti na vnějším povrchu a těsnění dvířek spotřebiče je normální, když je okolní vlhkost velmi vysoká. Kondenzát stačí otřít čistou utěrkou.</li></ul>
Abnormální hluk.	<ul style="list-style-type: none"><li>• Bzučení: Kompresor může během provozu vydávat bzučení. Bzučení je hlasité zejména při jeho spuštění nebo zastavení. Toto je normální.</li><li>• Vrzání: Chladivo proudící uvnitř spotřebiče může způsobovat vrzání, což je normální.</li></ul>

## ČÁST 6: INFORMAČNÍ LIST

# Informační list

**PHILCO** 

NAŘÍZENÍ KOMISE V PŘENESENÉ PRÁVOMOCI (EU) 2019/2016 o uvádění spotřeby energie na energetických štítcích chladicích spotřebičů

**Název nebo ochranná známka výrobce:** PHILCO

**Adresa výrobce:** PHILCO, U Sanitasu 1621, 25101 Říčany, CZ

**Identifikační značka modelu:** PCN310EW / PCN310EX

### Typ chladicího zařízení:

Nízkohlučný spotřebič:	Ne	Typ spotřebiče:	volně stojící
Zařízení pro skladování vína:	Ne	Ostatní chladicí spotřebiče	Ano

### Základní specifikace:

Parametr	Hodnota	Parametr	Hodnota
Rozměry v mm	Výška	Celkový objem (dm <sup>3</sup> nebo l)	310
	Šířka		
	Hloubka		
Index energetické účinnosti (EEL)	100	Třída energetické účinnosti*	E
Akustický zvuk emise hluku (dB(A) re 1 pW)	42	Třída akustických emisí hluku	D
Roční spotřeba energie (kWh/rok)	235	Klimatická třída:	mírné, subtropické pásmo,
Minimální okolní teplota (° C), pro které je chladicí zařízení vhodné	16	Maximální okolní teplota (° C), pro které je chlazení zařízení je vhodné	38
Nastavení spotřebiče na zimu	Ne		

### Specifikace prostoru

Typ prostoru	Parametry a hodnoty chladicího prostoru			
	Objem spotřebiče (dm <sup>3</sup> nebo l)	Doporučené nastavení teploty pro optimalizované skladování potravin (° C)	Mrazicí kapacita (kg/24h)	Typ odmrazování: (auto-odmrazování = A manuální odmrazování = M)
Komora / spíž	Ne	-	-	-
Skladování vína	Ne	-	-	-
Sklepní prostor	Ne	-	-	-

Čerstvé potraviny	Ano	224,0	4	-	A
Mrazicí prostor	Ne	-	-	-	-
0-hvězdička nebo výrobník ledu	Ne	-	-	-	-
1-hvězdička	Ne	-	-	-	-
2-hvězdička	Ne	-	-	-	-
3-hvězdička	Ne	-	-	-	-
4-hvězdička	Ano	86,0	-18	3,9	A
2-hvězdičkový prostor	Ne	-	-	-	-
Zásuvka s měnící se teplotou	Ne	-	-	-	-
<b>4-hvězdičkový prostor</b>					
Funkce rychlého zmrazení			Ano		
<b>Parametry světelného zdroje:</b>					
Typ světelného zdroje			LED		
Třída energetické účinnosti			F		
<b>Minimální doba trvání záruky nabízené výrobcem: 24 měsíců</b>					
<b>Dodatečné informace:</b>					
<b>Webový odkaz na web výrobce, kde jsou informace uvedené v bodě 4 (a) přílohy nařízení Komise (EU) 2019/2022 nalezeno: <a href="http://www.philco.cz">www.philco.cz</a></b>					

## TECHNICKÉ INFORMACE

Technické informace se nachází na typovém štítku na vnitřní straně spotřebiče a na energetickém štítku. QR kód, na dodaném energetickém štítku, obsahuje odkaz na registraci spotřebiče v databázi EU Eprel. Uchovejte si energetický štítek, návod k použití, spolu s dalšími dokumenty dodanými s přístrojem.

## INFORMACE O TESTOVÁNÍ

Dodané zařízení je v souladu s Ecodesignem a EN 62552:2020, Regulation (EU) 2019/2016, Regulation (EU) 2019/2019 and Framework Regulation (EU) 2017/1369). Požadavky na přístup vzduchu pro správný provoz přístroje, minimální vzdálenost od zdi a rozměry přístroje, jsou součástí tohoto návodu. V případě dalších dotazů se obraťte na výrobce.

## PÉČE O ZÁKAZNÍKA A SERVIS

Vždy používejte pouze originální náhradní díly.

Označení modelu a sériové číslo naleznete na typovém štítku. Polohu typového štítku je možné změnit bez předchozího upozornění.

Originální náhradní díly pro některé konkrétní komponenty jsou k dispozici minimálně 7 nebo 10 let.

Závisí to na typu komponentu a na uvedení posledního spotřebiče daného modelu na trh.

Při kontaktování našeho autorizovaného servisu mějte k dispozici modelové označení, sériové číslo a popis závady.

Pro stažení dokumentů navštivte [www.philco.cz](http://www.philco.cz).

Pro nahlášení závady a získání dalších servisních informací navštivte <https://philco.cz/podpora-a-servis>.

Změny vyhrazeny bez předchozího upozornění.

# POKYNY A INFORMACE TÝKAJÍCÍ SE LIKVIDACE POUŽITÝCH OBALOVÝCH MATERIÁLŮ

Obalové materiály zlikvidujte na veřejném místě pro likvidaci odpadu.

## LIKVIDACE POUŽITÝCH ELEKTRICKÝCH A ELEKTRONICKÝCH SPOTŘEBIČŮ



Význam symbolu na výrobku, jeho příslušenství nebo obalu znamená, že s tímto výrobkem nesmí být zacházeno jako s komunálním odpadem. Tento výrobek zlikvidujte na příslušném sběrném místě pro recyklaci odpadu z elektrických a elektronických zařízení. Popřípadě je možné v některých státech Evropské unie nebo jiných evropských státech vrátit své výrobky místnímu prodejci, v případě koupě obdobného nového výrobku. Správná likvidace tohoto výrobku pomůže ušetřit cenné přírodní zdroje a pomoci při prevenci případného negativního vlivu na životní prostředí a lidské zdraví, ke kterému by mohlo dojít v důsledku nesprávné likvidace odpadu. Podrobnější informace získáte od místního úřadu nebo v nejbližším středisku pro sběr odpadu. Nesprávná likvidace tohoto typu odpadu může podléhat vnitrostátním předpisům o pokutách.

### Pro podnikatelské subjekty v Evropské unii

Chcete-li zlikvidovat elektrické nebo elektronické zařízení, vyžádejte si potřebné informace od svého prodejce nebo dodavatele.

### Likvidace v jiných státech mimo Evropské unie

Chcete-li zlikvidovat tento výrobek, vyžádejte si potřebné informace o správném způsobu likvidace od místních úřadů nebo svého prodejce.



Tento výrobek splňuje všechny základní požadavky nařízení EU, které se na něj vztahují.

Změny v textu, designu a technických údajích se mohou vyskytnout bez předchozího upozornění a vyhrazujeme si právo provést tyto změny.

Originál tohoto návodu k obsluze je v českém jazyce.





Výrobce/Manufacturer:  
Fast ČR, a.s.  
U Sanitasu 1621  
Říčany 251 01, CZECH  
REPUBLIC

Distributor:  
FAST PLUS, a.s.,  
Vlčie hrdlo 324/90  
821 07 Bratislava, SLOVAKIA

Distributor:  
FAST POLAND Sp. z o. o.  
Kwietniowa 36  
05-090 Wypędy, POLAND

Distributor:  
FAST HUNGARY Kft.  
H-2310 Szigetszentmiklós  
Kántor utca 10, HUNGARY

**PHILCO**<sup>®</sup> 

**is pending or registered trademark of Electrolux Home  
Products, Inc. and used under a license from Electrolux  
Home Products, Inc**